

MANUAL DE INSTALACIÓN E
INSTRUCCIONES DE USO

MANUAL DE INSTALAÇÃO E
INSTRUÇÕES DE USO



Índice

A. Introducción	4
B. Reciclaje	5
C. Guía de instalación	5
D. Fijación a pared	5
E. Especificaciones técnicas	7
F. Funciones	7
G. Uso del control	7
H. Conexión al sistema Hilo-Piloto	9
I. Garantía	9

Índice

A. Introdução	10
B. Reciclagem	11
C. Guia de instalação	11
D. Fixação na parede	11
E. Especificações Técnicas	13
F. Funções	13
G. Uso do controle	13
H. Conexão ao sistema "Fio-Piloto"	15
I. Garantia	15

A. Introducción

Los toalleros incorporan un termostato electrónico para el control de la temperatura del baño. Por medio de un sensor externo es capaz de mantener la temperatura ambiente en un valor deseado. Este control tiene un diseño moderno y simple, adecuado a todo tipo de ambientes. Es fácil de instalar y está disponible en varios colores. Es un producto certificado y cumple con las siguientes normativas:

- Directiva sobre diseño ecológico para los productos que utilizan energía, 2005/32 / CE (<0,5W).
- EN 60335-1: 2012
- EN 60335-2-30: 2011
- EN 60335-2-43: 2008
- EN 61000-3-2: 2004 - EN 61000-3-3: 1995
- EN 55014-2: 1998 -ES 55014-1: 2008
- EN 50366: 2003

MUY IMPORTANTE

- Lea el manual de instalación y uso antes de montar y manejar el equipo.
- Observe con detenimiento las advertencias.
- Instale el equipo en un lugar donde pueda circular el aire.
- Es aconsejable que sea montado por personal cualificado



ADVERTENCIA ¡RIESGO DE DESCARGA ELÉCTRICA!

Desconecte la alimentación antes de continuar con la instalación.

- Preste atención a la presente hoja de instrucciones y lea cuidadosamente antes de usar el dispositivo.
- El presente dispositivo ha sido diseñado para uso exclusivo en un radiador de toallas.
- El termostato está diseñado para calentar el líquido contenido dentro de un radiador de toalla en combinación con un elemento de calefacción. Cualquier otro uso está prohibido.
- No utilice el toallero para el secado de prendas de composición sintética o acrílica. Este aparato es sólo para el secado de textiles lavados en agua. Debe comprobar antes de colocar toallas u otro tipo de prenda, que esta es capaz de soportar altas temperaturas.
- En el toallero se pueden alcanzar hasta 95 °C de temperatura.
- Cuando utilice el toallero para el secado de toallas, procure no colocar más de 2 para el caso de los toalleros cuyas potencias estén comprendidas entre 350-500W ni más de 4 en el caso de toalleros de cuyas potencias estén comprendidas entre 700-800W y que éstas no estén superpuestas, es decir, una encima de otra.
- Antes de usar, asegúrese cuidadosamente de que el voltaje de línea sea el mismo que el especificado para el dispositivo (consulte las especificaciones técnicas).
- Solo use elementos de calefacción compatibles con el tipo de radiador de toallas usado.
- En caso de daños en el cable de la fuente de alimentación, apague el dispositivo y no lo manipule. Los cables de alimentación dañados pueden ser reemplazados exclusivamente por el fabricante o por un centro de servicio autorizado.
- Almacene y transporte el elemento calefactor exclusivamente en el embalaje protector.
- La sustitución del elemento calefactor puede ser realizada exclusivamente por el fabricante del producto.
- Los niños menores de 8 años y las personas con capacidades físicas, sensoriales o mentales reducidas pueden usar el dispositivo solo bajo supervisión. Los niños no deberían jugar con el dispositivo.
- Desconecte la fuente de alimentación antes de limpiar o realizar el mantenimiento del producto.
- La limpieza y el mantenimiento destinados a ser llevados a cabo por el usuario no deben ser realizados por niños sin supervisión.
- Para la limpieza y el mantenimiento del toallero, nunca debe usar productos de limpieza química, será suficiente usar un paño seco o, en caso de manchas, un paño humedecido con agua.
- No debe usar el producto antes de que se instale completa y correctamente.
- El calentador de toallas debe instalarse de modo que la parte más baja esté a al menos 60 cm del pavimento.
- El incumplimiento de las reglas anteriores podría comprometer la seguridad del sistema y anular la garantía.

B. Reciclaje



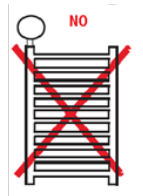
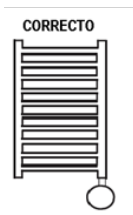
Este producto no puede tratarse como residuo doméstico normal. Tiene que ser recogido y dispuesto en lugares previstos para él.

El objeto del reciclaje es preservar el medio ambiente y reducir el consumo de los recursos naturales.

Este símbolo indica la obligación de llevar el producto un sitio de recogida de residuos adecuado, con el fin de que sea acorde a las directivas 2012/19/UE (RAEE - RAEE).

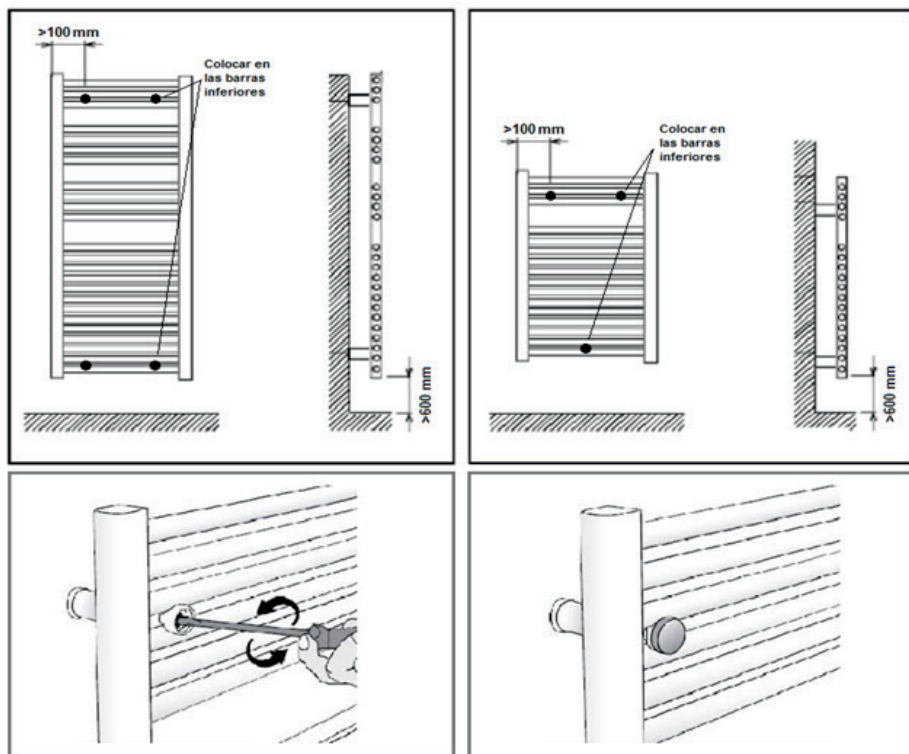
C. Guía de instalación

- Asegúrese de que el toallero no tiene fugas.
- El toallero debe colocarse siempre con el control en la parte inferior.
- El toallero no se colocará directamente encima de un enchufe eléctrico.
- Evitar chorros de agua golpeando el equipo.
- Asegúrese de que la tensión de la red es la misma que se indica en la especificación técnica.
- Cuando se instala en una habitación con bañera o ducha, respetar las “zonas de protección” indicadas en el RBT (en Reino Unido según las directivas de cables de la IEE). Además, debe respetar todos las directivas de seguridad local.
- El dispositivo debe estar protegido por un disyuntor diferencial de 30mA
- Para modelos que no que lleven enchufe es necesario instalar un interruptor omnipolar adecuado para garantizar la desconexión completa en caso de necesidad.
- ¡ADVERTENCIA! No gire el dispositivo más que 30° en ambas direcciones.
- Conecte el cable de alimentación.

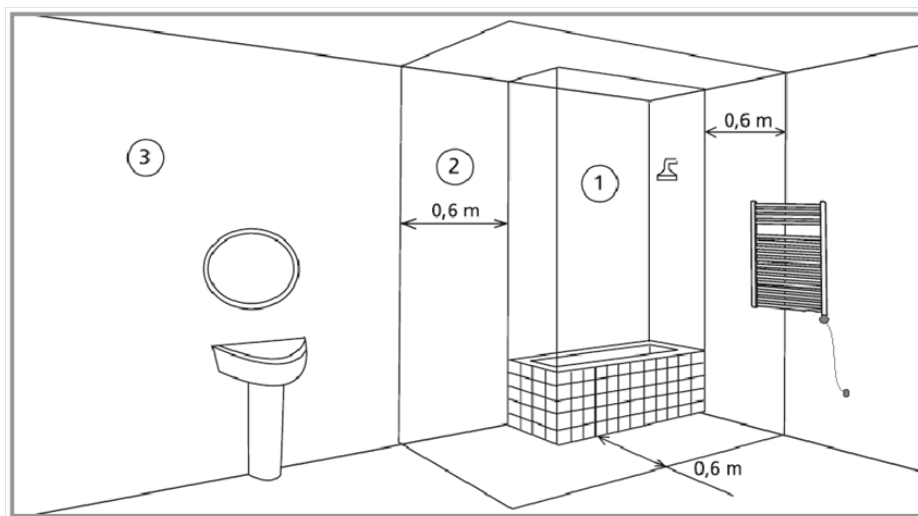


D. Fijación a pared

- Coloque el toallero eléctrico contra la pared en la posición deseada.
- Con ayuda de un lápiz, marque alrededor de los tubos de soporte su posición en la pared. Asegúrese de que no hay cableado en la pared donde va a perforar.
- Con la ayuda de un taladro y broca adecuados, perforo los agujeros en la baldosa/pared a la profundidad requerida.
- Importante: los agujeros deben perforarse correctamente alineados y adecuados al diámetro del taco y la longitud de los tornillos de anclaje a la pared.
- Insertar los tacos de fijación en los agujeros ayudándose de un destornillador. Repita el procedimiento por cada soporte de fijación del toallero eléctrico.
- Monte el toallero eléctrico una vez haya fijado los tacos en el lugar deseado, seguidamente, apriete los soportes con los tornillos de anclaje.



El toallero siempre se puede colocar dentro del volumen 3 (ver figura). Si se coloca dentro del volumen 2, ubíquese de manera que el control esté fuera de este espacio. Bajo ninguna circunstancia se puede colocar dentro del volumen 1.



E. Especificaciones técnicas

Suministro de voltaje	230VAC - 50Hz
Grado IP	IP44
Rango de temperatura seleccionable	7°C / 32°C
Potencia máxima	2000W - 230V
Marcado de conformidad	CE
Temperatura de funcionamiento	-10°C / +40°C
Caja de plástico / perillas / botones	ABS-V0 plata, ABS-V0 blanco RAL 9003

F. Funciones

Cuatro modos de funcionamiento:

Modo “Confort”

El termostato mantiene la temperatura ambiente en el valor establecido por el usuario (a través de la perilla). En esta modalidad el dispositivo puede ser controlado remotamente a través del sistema “Hilo-Piloto”.

Modo “Boost”

En el modo “Boost” el elemento de calentamiento se activa durante un período de 2 horas. Durante este intervalo de tiempo, la resistencia eléctrica calienta la habitación independientemente de la temperatura “Confort”. Sin embargo, la temperatura se ajusta de forma automática con el fin de no exceder de 32°C. Al final del período de 2 horas, el dispositivo vuelve al modo de funcionamiento anterior.

Modo “Stand-by”

La resistencia eléctrica no está encendida y todas las luces se apagan.

Modo “temporizador”

En este modo de funcionamiento se repite cíclicamente cada 12 o 24 horas el modo “Boost”.

G. Uso del control

“On / stand-by”: Al pulsar el botón “On / Stand-by” botón es posible cambiar entre el modo “stand-by” y el modo “Confort”.

NOTA: Cuando el dispositivo entra en modo “stand-by” suena dos veces durante 0.5s. Cuando se activa el dispositivo emite un pitido durante 1 s.



Modo “Stand-by” (apagado).



Modo “Confort”: El elemento de calentamiento está encendido (luz roja).



Modo “Confort”: El elemento de calentamiento está apagado (luz azul). Temperatura ambiente alcanzada.

Si parpadea rojo/azul, se trata de un error. El elemento de calentamiento está apagado. Contactar con asistencia técnica.



La rotación de la perilla establece la temperatura ambiente deseada. Una rotación en sentido horario aumenta el valor de la temperatura de ajuste (max 32°C). Una rotación en sentido antihorario disminuye el valor de temperatura de consigna (min 7°C).



Modo “Boost” (2h). Pulse una vez el botón de mando para activar este modo de funcionamiento (el elemento de calefacción se activará a la máxima potencia durante 2 h). Para desactivar este modo de funcionamiento, pulse de nuevo el botón.



“Modo de Modo “Boost” durante 2 h (luz roja intermitente).

Modo “Temporizador-24”: Pulse el botón durante 3 segundos para activar esta función. El sistema de control activa el elemento de calentamiento durante 2 horas independientemente de la temperatura de consigna (la temperatura alcanzable máxima es de 32°C), después de que vuelva al modo de “Confort” y después de 22 horas el modo “Boost” se inicia de nuevo durante 2 horas. Esta secuencia se repetirá sin fin. Durante el primer ciclo de duración del modo “Confort” es de 21 horas.



Modo “temporizador-24”: - “Boost” durante 2 h (luz verde intermitente).

- “Confort” durante 22 horas (luz verde permanente).



Modo “temporizador-12h”: Pulse el botón durante 5 segundos para activar esta función.

El sistema de control activa el elemento de calentamiento durante 2 horas independientemente de la temperatura de consigna (la temperatura alcanzable máxima es de 32°C), después de que vuelva al modo “Confort” y después de 10 horas el modo “Boost” se inicia de nuevo durante 2 horas. Esta secuencia se repetirá sin fin. Durante el primer ciclo la duración del modo “Confort” es de 9 horas.



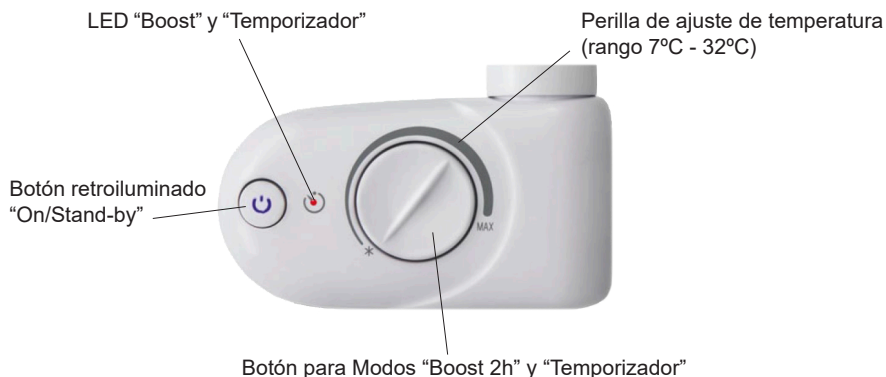
Modo “temporizador-12h”: - “Boost” durante 2 h (luz intermitente ámbar).

- “Confort” durante 10 h (luz ámbar permanente).



Operando la desactivación del modo: Para salir en cualquier momento de los modos de funcionamiento “Boost”, “Timer-12h”, “Temporizador-24”, presione el botón de mando o el botón “On / Stand-by”.

NOTA. La temperatura alcanzable máxima en el modo “Boost” es de 32°C.



H. Conexión al sistema “Hilo-Piloto”

(Solo para versiones de producto equipadas con “Hilo-Piloto”, Clase II)

1. Una unidad de control compatible con el sistema “Hilo-Piloto” puede controlar de forma remota un dispositivo de termostato con la funcionalidad “Hilo-Piloto” (Clase II). El cable marrón es el cable vivo (L), el cable gris es el cable neutro (N) y el cable negro se utiliza para recibir la señal Hilo-Piloto.

No conecte el cable negro al suelo.

2. Un dispositivo de termostato sin funcionalidad “Hilo-Piloto” (Clase I) no puede ser controlado de forma remota. El cable marrón es el cable vivo (L), el cable azul es el cable neutro (N) y el cable amarillo / verde debe estar conectado a tierra.

Hilo-Piloto

El sistema “Hilo-Piloto” maneja 6 tipos diferentes de señal.

- Stand-by: apaga el elemento de calefacción, pero el dispositivo permanece habilitado.
- Confort: mantiene la temperatura de “Confort” establecida por el usuario.
- ECO: mantiene la temperatura 3,5°C por debajo de la temperatura “Confort”.
- Anti-hielo: evita que la temperatura caiga por debajo de 7°C.
- Eco-1: mantiene la temperatura 1°C por debajo de la temperatura “Confort”.
- Eco-2: Mantiene la temperatura 2°C por debajo de la temperatura de “Confort”.

I. Garantía

La empresa ofrece una garantía técnica para el período de 2 años.

Para que esta garantía sea válida debe presentar el original factura, albarán o ticket de compra.

Requisitos previos:

- La garantía sólo cubre defectos de fabricación o cualquier problema causado por tales defectos.
- Todos los problemas derivados de la instalación o potencia insuficiente (no es suficiente la potencia para calentar la habitación, instalación incorrecta, etc.) no están cubiertos por esta garantía.
- Este toallero eléctrico es para uso doméstico, la instalación en cualquier otro entorno no está garantizada.
- El fabricante se reserva el derecho de decidir si reparar cualquier pieza defectuosa o reemplazar todo el equipo.
- Todos los costes resultantes de los daños causados por uso incorrecto, transporte, suministro eléctrico inapropiado, no están cubiertos por esta garantía.
- En el último caso de recurrir a la legislación, ambas partes estarán bajo la jurisdicción de los tribunales de la provincia del fabricante.

A. Introdução

Os toalheiros incorporam um termostato eletrônico para controlar a temperatura do banheiro. Por meio de um sensor externo, é capaz de manter a temperatura ambiente em um valor desejado. Este controlador possui um design moderno e simples, adequado para todos os tipos de ambientes. É fácil de instalar e está disponível em várias cores. É um produto certificado e cumpre os seguintes regulamentos:

- Directiva relativa à concepção ecológica de produtos que utilizam energia, 2005/32 / CE (<0,5W).
- EN 60335-1: 2012
- EN 60335-2-30: 2011
- EN 60335-2-43: 2008
- EN 61000-3-2: 2004 - EN 61000-3-3: 1995
- EN 55014-2: 1998 -ES 55014-1: 2008
- EN 50366: 2003

MUITO IMPORTANTE

- Leia o manual de instalação e uso antes de instalar o equipamento.
- Observe atentamente as advertências.
- Instalar o aparelho num lugar onde o ar pode circular.
- É aconselhável ser montada por pessoal qualificado.



ADVERTÊNCIA RISCO DE CHOQUE ELÉTRICO!

Desconecte a energia antes de prosseguir com a instalação.

- Preste atenção a esta folha de instruções e leia atentamente antes de usar o dispositivo.
- O presente dispositivo foi projetado para uso exclusivo em um radiador de toalha.
- O termostato é projetado para aquecer o líquido contido em um radiador de toalha em combinação com um elemento de aquecimento. Qualquer outro uso é proibido.
- Não use o toalheiro para secar roupas sintéticas ou acrílicas. Este dispositivo é apenas para a secagem de têxteis lavados em água. Você deve verificar antes de colocar toalhas ou outro tipo de roupa, que isso é capaz de suportar altas temperaturas.
- No toalheiro pode atingir temperatura de até 95 ° C.
- Ao usar o toalheiro para secar toalhas, tente não colocar mais de 2 no caso de toalheiros, cujos poderes são entre 350-500W ou mais de 4 no caso de toalheiros cuja potência é entre 700-800W e quais eles não estão sobrepostos, isto é, um em cima do outro.
- Antes de usar, certifique-se de que a tensão da linha é a mesma que a especificada para o dispositivo (consulte as especificações técnicas).
- Utilize apenas elementos de aquecimento compatíveis com o tipo de toalheiro usado.
- Em caso de danos no cabo de alimentação, desligue o dispositivo e não o modifique. Os cabos de alimentação danificados só podem ser substituídos pelo fabricante ou por um centro de serviço autorizado.
- Armazene e transporte o elemento de aquecimento exclusivamente na embalagem protetora.
- A substituição do elemento de aquecimento só pode ser realizada pelo fabricante do produto.
- Crianças menores de 8 anos de idade e aquelas com capacidades físicas, sensoriais ou mentais reduzidas podem usar o dispositivo somente sob supervisão. As crianças não devem brincar com o dispositivo.
- Desconecte a fonte de alimentação antes de limpar ou fazer manutenção no produto.
- A limpeza e manutenção destinadas a serem realizadas pelo usuário não devem ser realizadas por crianças sem supervisão.
- Para a limpeza e manutenção do toalheiro, você nunca deve usar produtos de limpeza químicos, será suficiente usar um pano seco ou, no caso de manchas, um pano umedecido com água.
- Você não deve usar o produto antes de ser instalado completamente e corretamente.
- O aquecedor de toalhas deve ser instalado de modo que a parte inferior fique a pelo menos 60 cm do pavimento.
- O não cumprimento das regras acima pode comprometer a segurança do sistema e anular a garantia.

B. Reciclagem



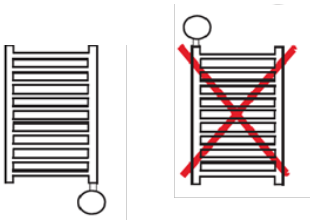
Este produto não pode ser tratado como lixo doméstico normal. Tem que ser recolhido e organizado em lugares planejados para ele.

O objetivo da reciclagem é preservar o meio ambiente e reduzir o consumo de recursos naturais.

Este símbolo indica a obrigação de levar o produto a um local adequado de coleta de resíduos, a fim de cumprir as diretrizes 2012/19/UE (RAEE - RAEE).

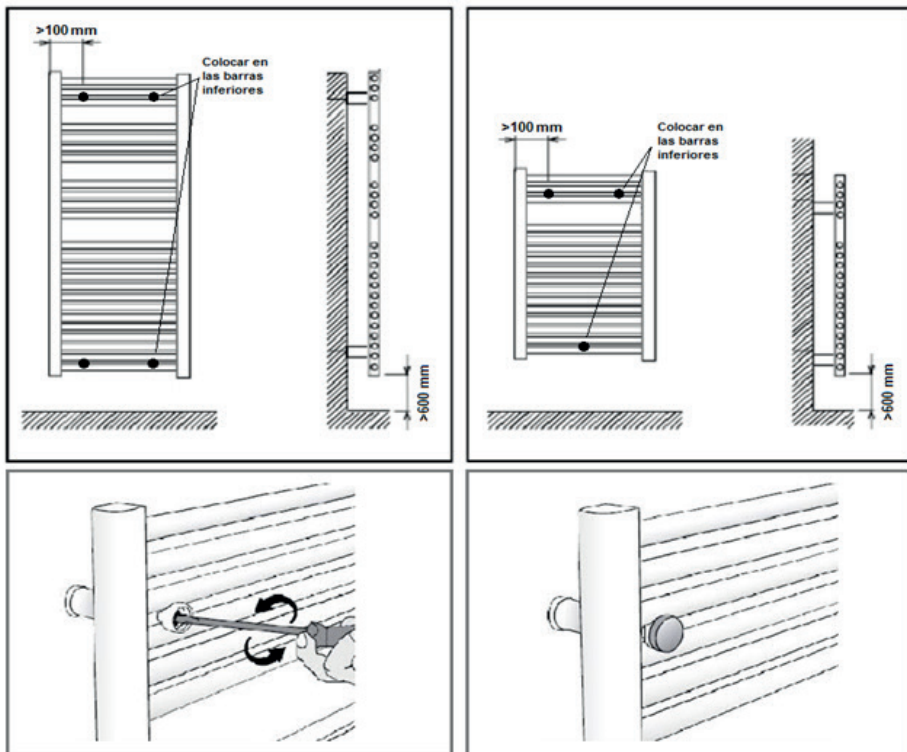
C. Guia de instalação

- Certifique-se de que o toalheiro não vaze.
- O toalheiro deve sempre ser colocado com o controle na parte inferior.
- O toalheiro não será colocado diretamente em cima de uma tomada elétrica.
- Evite jatos de água batendo no equipamento.
- Certifique-se de que a voltagem da rede é a mesma indicada na especificação técnica.
- Ao instalar em uma sala com banheira ou chuveiro, respeite as “zonas de proteção” indicadas na RBT (no Reino Unido, de acordo com as diretrizes do cabo IEE). Além disso, você deve respeitar todas as políticas de segurança locais.
- O dispositivo deve ser protegido por um disjuntor diferencial de 30mA
- Para modelos que não possuem plugue, é necessário instalar um interruptor onipolar adequado para garantir a desconexão completa, se necessário.
- **ATENÇÃO!** Não gire o dispositivo mais de 30° em ambas as direções.
- Ligue o cabo de alimentação.

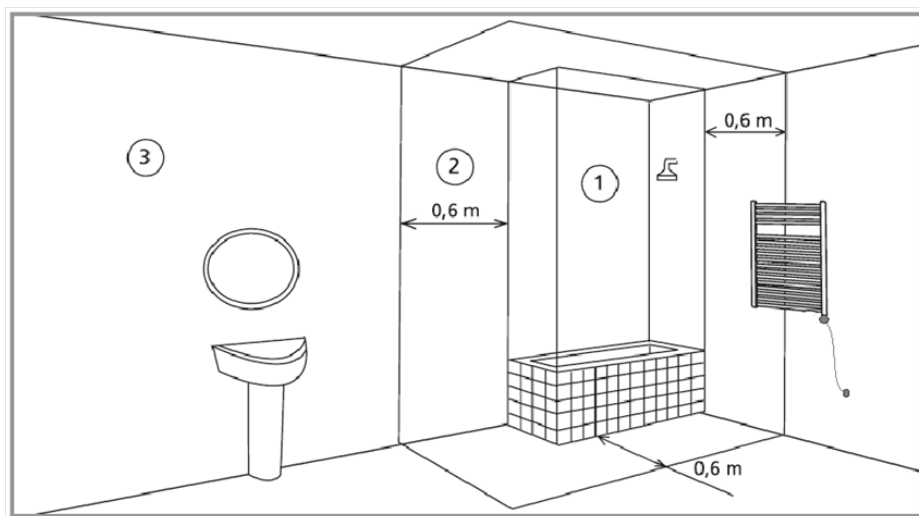


D. Fixação na parede

- Coloque o trilho elétrico contra a parede na posição desejada.
-
- Usando um lápis, marque sua posição na parede ao redor dos tubos de suporte. Certifique-se de que não haja fiação na parede onde você irá perfurar.
-
- Com a ajuda de uma broca e broca adequadas, faça os furos no ladrilho / parede até a profundidade necessária.
-
- Importante: os furos devem ser perfurados corretamente alinhados e adequados para o diâmetro do pino e o comprimento dos chumbadores na parede.
-
- Insira os bujões de fixação nos orifícios usando uma chave de fenda. Repita o procedimento para cada suporte de montagem no toalheiro elétrico.
-
- Montar o toalheiro depois de ter fixado os plugues no local desejado, em seguida, aperte os suportes com os parafusos de ancoragem.



O toalheiro sempre pode ser colocado dentro do volume 3 (veja a figura). Se for colocado dentro do volume 2, localize para que o controle fique fora desse espaço. Em nenhuma circunstância pode ser colocado dentro do volume 1.



E. Especificações Técnicas

Fornecimento de tensão	230VAC - 50Hz
Grau de IP	IP44
Faixa de temperatura selecionável	7°C / 32°C
Potência máxima	2000W - 230V
Marcação de conformidade	CE
Temperatura de operação	-10°C / +40°C
Caixa de plástico / botões	ABS-V0 prata, ABS-V0 branco RAL 9003

F. Funções

Quatro modos de operação:

Modo “Conforto”

O termostato mantém a temperatura ambiente no valor definido pelo usuário (através do botão). Neste modo, o dispositivo pode ser controlado remotamente através do sistema “Fio-Piloto”.

Modo “Boost”

No modo “Boost”, o elemento de aquecimento é ativado por um período de 2 horas. Durante este intervalo de tempo, o aquecedor elétrico aquece a sala, independentemente da temperatura “Conforto”. No entanto, a temperatura é ajustada automaticamente para não exceder 32 ° C. No final do período de 2 horas, o dispositivo retorna ao modo de operação anterior.

Modo “Stand-by”

A resistência elétrica não está ligada e todas as luzes estão apagadas.

Modo “Timer”

Neste modo de operação, o modo “Boost” é repetido ciclicamente a cada 12 ou 24 horas.

G. Uso do controle

“On / stand-by”: Ao pressionar o botão “On / Stand-by” é possível alternar entre o modo “stand-by” e o modo “Conforto”.

NOTA: Quando o dispositivo entra no modo “stand-by”, ele soa duas vezes por 0,5s. Quando ativado, o dispositivo emite um bipe por 1 segundo.



Modo “stand-by” (desligado).



Modo “Conforto”: o elemento de aquecimento está ligado (luz vermelha).



Modo “Conforto”: o elemento de aquecimento está desligado (luz azul). Temperatura ambiente atingida.

Se piscar vermelho / azul, é um erro. O elemento de aquecimento está desligado. Entre em contato com a assistência técnica.



A rotação do botão define a temperatura ambiente desejada. Uma rotação no sentido horário aumenta o valor da temperatura definida (máx. 32°C). Uma rotação no sentido anti-horário diminui o valor da temperatura nominal (min 7°C).



Modo “Boost” (2h). Pressione o botão de controle uma vez para ativar este modo de operação (o elemento de aquecimento será ativado na potência máxima por 2 h). Para desativar este modo de operação, pressione o botão novamente.



“Mode Mode” Boost “por 2 h (luz vermelha piscando).
 Modo “Timer-24”: Pressione o botão por 3 segundos para ativar esta função. O sistema de controle ativa o elemento de aquecimento durante 2 horas, independentemente da temperatura nominal (a temperatura máxima alcançável é de 32°C), depois de regressar ao modo “Comfort” e após 22 horas o modo “Boost” Começa novamente por 2 horas. Esta seqüência irá repetir infinitamente. Durante o primeiro ciclo, a duração do modo “Conforto” é de 21 horas.



Modo “Timer-24”: - “Boost” por 2 h (luz verde intermitente).
 - “Conforto” por 22 horas (luz verde permanente).



Modo “Timer-12h”: Pressione o botão por 5 segundos para ativar esta função. O sistema de controle ativa o elemento de aquecimento por 2 horas, independentemente da temperatura nominal (a temperatura máxima atingível é de 32°C), após retornar ao modo “Comfort” e após 10 horas o modo “Boost” comece novamente por 2 horas. Esta seqüência irá repetir infinitamente. Durante o primeiro ciclo, a duração do modo “Conforto” é de 9 horas.

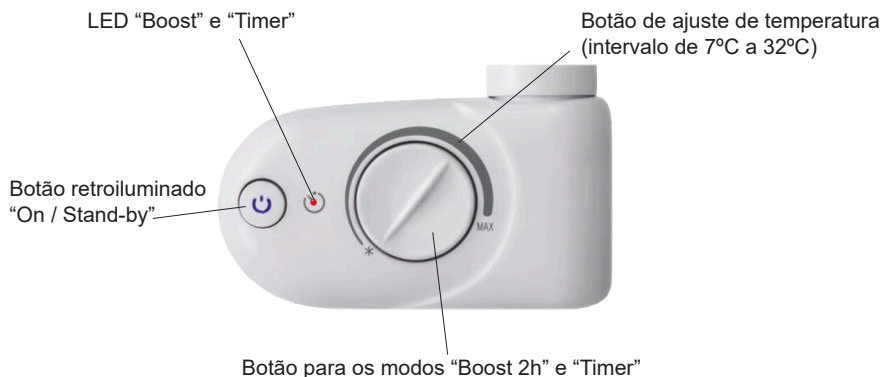


Modo “Timer-12h”: - “Boost” por 2 h (luz intermitente âmbar).
 - “Conforto” por 10 h (luz âmbar permanente).



Desativação do modo de operação: Para sair a qualquer momento dos modos de operação “Boost”, “Timer-12h”, “Timer-24”, pressione o botão de controle ou o botão “On / Stand-by”.

NOTA. A temperatura máxima alcançada no modo “Boost” é de 32°C.



H. Conexão ao sistema “Fio-Piloto”

(Apenas para versões de produtos equipadas com “Fio-Piloto”, Classe II)

1. Uma unidade de controle compatível com o sistema “Fio-Piloto” pode controlar remotamente um termostato com funcionalidade “Fio-Piloto” (Classe II). O fio marrom é o fio ativo (L), o fio cinza é o fio neutro (N) e o fio preto é usado para receber o sinal do Thread-Pilot.

Não conecte o fio preto ao chão.

2. Um dispositivo termostato sem a funcionalidade “Pilot-Thread” (Classe I) não pode ser controlado remotamente. O fio marrom é o fio ativo (L), o fio azul é o fio neutro (N) e o fio amarelo / verde deve ser aterrado.

Fio piloto

O sistema “Fio-Piloto” lida com 6 tipos diferentes de sinal.

- Stand-by: desliga o elemento de aquecimento, mas o dispositivo permanece habilitado.
- Conforto: mantém a temperatura “Comfort” definida pelo usuário.
- ECO: mantém a temperatura 3,5 ° C abaixo da temperatura “Comfort”.
- Anti-gelo: evita que a temperatura caia abaixo de 7 ° C.
- Eco-1: mantém a temperatura 1 ° C abaixo da temperatura “Comfort”.
- Eco-2: Mantém a temperatura 2 ° C abaixo da temperatura “Comfort”.

I. Garantia

A empresa oferece uma garantia técnica pelo período de 2 anos.

Para que esta garantia seja válida, você deve ter o original da factura, nota de entrega ou recibo.

Pré-requisitos:

- A garantia só cobre defeitos de fabricação ou de todos os problemas causados por tais defeitos.
- Todos os problemas causados pela instalação ou insuficiente poder (não é suficiente para aquecer a sala, instalação incorreta, etc.) não são cobertos por esta garantia.
- Este toalheiro elétrico destina-se ao uso doméstico, a instalação em qualquer outro ambiente não é garantida.
- O fabricante reserva o direito de decidir se deseja reparar quaisquer peças defeituosas ou a substituição do pessoal.
- Todas as despesas decorrentes de danos causados por uso indevido, transporte, alimentação inadequada, não são cobertos por esta garantia.
- Neste último caso, recorrer a legislação, ambas as partes devem estar sob a jurisdição dos tribunais da província do fabricante.

