



12-10

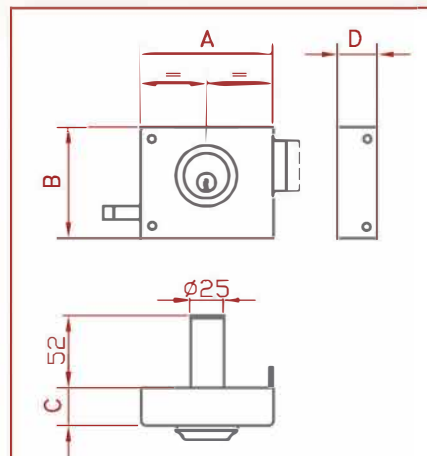


12-12

REFERENCIA reference		12-10	12-12			
CILINDRO FIJO fixed cylinder		X	X			
CILINDRO GRADUABLE adjustable cylinder						

Cerradura de picaporte con 2 vueltas de pestillo
 Modelo no reversible: mano derecha o izquierda
 3 llaves de alpaca ref. n° 2
 Cilindro fijo de 52mm ó Cilindro graduable para puertas de 35 a 80mm
 Acabado: **PINTADO DORADO**

Two turns latch and bolt lock
 Non-reversible model: left or right hand
 3 silver nickel keys ref n° 2
 Fixed cylinder with size 52mm or adjustable cylinder for door sizes
 35 to 80mm
 Finish: **GOLD PAINT**



	A	B	C	D
12-10	100	84	28	30
12-12	120	84	28	30

