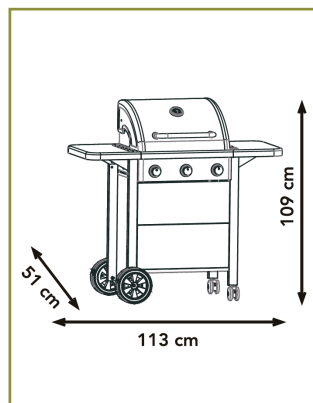


habitex®

Ref: 552 C 25



Parrilla/plancha



52x37,5 cm

Barbacoa de gas BONTEMPO R124

- Encendido electrónico
- Bandeja de recogida de grasa extraíble.
- 3 quemador x 3 kW.
- Parrilla auxiliar con mantenimiento de temperatura.

ESPECIFICACIONES Técnicas

Dimensiones: 113x51xh.109 cm.

Parrilla/plancha: 52x37,5 cm (1/2 plancha+ 1/2 parrilla)

Parrilla auxiliar: 48x10,5 cm.

Cocción: 1.950 cm².

Peso: 24,5 kg.