



CERRADURAS DE SOBREPONER

RIM LOCKS



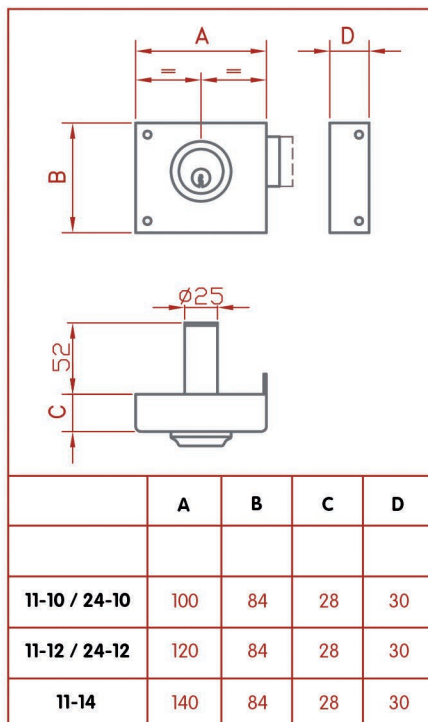
11-10
24-10



11-12
24-12



11-14



REFERENCIA reference	11-10	11-12	11-14	24-10	24-12
CILINDRO FIJO fixed cylinder	X	X	X		
CILINDRO GRADUABLE adjustable cylinder				X	X

Cerradura con 2 vueltas de pestillo
 Modelo no reversible: mano derecha o izquierda
 3 llaves de alpaca ref. nº 2
 Cilindro fijo de 52mm ó Cilindro graduable para puertas de 35 a 80mm
 Acabado: **PINTADO DORADO**

Two turns bolt lock
 Non-reversible model: left or right hand
 3 silver nickel keys ref nº 2
 Fixed cylinder with size 52mm or adjustable cylinder for door sizes
 35 to 80mm
 Finish: **GOLD PAINT**

