

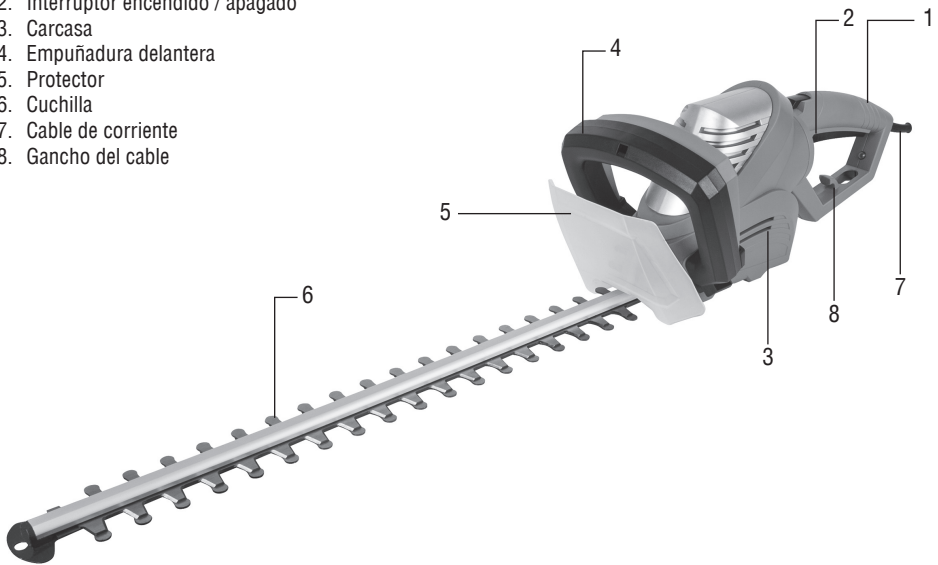
**CSE710N**  
**Cortasetos eléctrico**  
**Cortasebes eléctrico**  
**Hedge trimmer**





### DESCRIPCIÓN DE LA MÁQUINA

1. Empuñadura trasera
2. Interruptor encendido / apagado
3. Carcasa
4. Empuñadura delantera
5. Protector
6. Cuchilla
7. Cable de corriente
8. Gancho del cable



El valor total de vibración declarado se ha medido de acuerdo con un método de ensayo estándar y puede utilizarse para comparar una herramienta con otra.

El valor total de la vibración declarada también puede utilizarse en una evaluación preliminar de la exposición.

**Advertencia:** La emisión de vibraciones durante el uso real de la herramienta eléctrica puede diferir del valor total declarado dependiendo de la forma en que se utilice la herramienta. Existe la necesidad de identificar medidas de seguridad para proteger al operador que se basen en una estimación de la exposición en las condiciones reales de uso (teniendo en cuenta todas las partes del ciclo de funcionamiento, tales como los tiempos en que la herramienta está apagada o cuando esté en funcionamiento además del tiempo de activación).

Esta herramienta podría causar síndrome de vibración del brazo y la mano si no se utiliza correctamente.

**AVISO:** Para tener una medida precisa del nivel de vibración y el nivel de exposición y riesgo deberá tomar también en consideración el tiempo total de trabajo en carga. Es el tiempo de exposición a la vibración es la clave.

Para reducir al máximo el riesgo al que le expone la vibración de la máquina: Use **SIEMPRE** accesorios en perfecto estado. Mantenga la máquina en buen estado según se indica en este manual. Si la máquina la va a utilizar de forma periódica invierta en accesorios anti-vibración. Evite usar las máquinas a temperaturas inferiores a 10°C. Organice su plan de trabajo de tal manera que las horas de uso de máquinas de mayor vibración estén lo más espaciadas en el tiempo.

Recomendamos que adquiera todos sus accesorios en el mismo comercio donde compró la herramienta. Utilice accesorios de buena calidad y de marca reconocida. Elija los accesorios de acuerdo con el trabajo que pretende realizar. Consulte los estuches de los accesorios para más detalles. El personal del comercio también puede ayudar y aconsejar.

**Lea atentamente este manual de instrucciones antes de utilizar la máquina.**

## INSTRUCCIONES DE SEGURIDAD

**¡ADVERTENCIA! Leer todas las instrucciones. Si no se respetan las instrucciones, existe un riesgo de descargas eléctricas, de incendio y/o de graves heridas. Guarde este manual para posibles consultas futuras.**

### 1. SEGURIDAD EN LA ZONA DE TRABAJO

- Mantener su lugar de trabajo limpio y bien iluminado. Bancos de trabajo desordenados y lugares oscuros invitan a los accidentes.
- No utilizar herramientas eléctricas en atmósferas explosivas, como por ejemplo en presencia de líquidos inflamables, gases o polvo. Las máquinas eléctricas

generan chispas que podrían hacer combustión en determinados ambientes.

- Mantener alejados a los niños y visitantes mientras opera una herramienta eléctrica. Una distracción puede ser fatal.

### 2. SEGURIDAD ELÉCTRICA

- El enchufe de la máquina debe coincidir con el de la toma. Nunca modificar el enchufe de la máquina. No use adaptadores de corrientes, con máquinas eléctricas con toma de tierra. Mantener los enchufes provistos de serie reduce el riesgo de descarga eléctrica.
- Evite contacto con superficies tales como tuberías, radiadores, refrigeradores, neveras, ... Existe mayor riesgo de descarga eléctrica si su cuerpo hace contacto a tierra.
- No exponga sus herramientas eléctricas a la lluvia ni a condiciones húmedas.
- No abuse del cable. Nunca use el cable para transportar la máquina. Mantenga el cable lejos del calor, bordes cortantes o partes móviles. Un cable dañado incrementa el riesgo de descarga eléctrica.
- Cuando trabaje con su máquina eléctrica en el exterior use una alargadera apropiada para el uso en exterior. Usar una alargadera apropiada reduce el riesgo de descarga eléctrica. Si el trabajar en una zona empantanada es inevitable use un protector de tensión de corriente. El uso de un protector de corriente reduce el riesgo de descarga eléctrica.

### 3. SEGURIDAD PERSONAL

- Permanezca alerta, fíjese bien en lo que está haciendo y utilice el sentido común al trabajar con una máquina eléctrica. No utilice la máquina eléctrica si se encuentra cansado o bajo la influencia de drogas, alcohol o bajo medicación. Un momento de distracción mientras se trabaja con una máquina eléctrica puede resultar en una grave lesión personal.
- Use equipo de protección personal. Siempre lleve protección auditiva. Equipo de protección tipo mascarilla anti polvo, zapatos especiales, casco, gafas de protección reducirá las posibles lesiones.
- Prevea arranques no intencionados. Asegúrese de que el interruptor está en la posición de apagado antes de conectar la máquina a la corriente o a la batería. Transportar la máquina con el dedo puesto en el interruptor invita a accidentes.
- Asegúrese de quitar cualquier llave de apriete o de ajuste de la máquina antes de arrancarla. Una llave fija agarrada a un parte rotativa de la máquina puede provocar un accidente.
- No intente alcanzar donde no llega. Mantenga los dos

- pies bien apoyados y en equilibrio estable en todo momento. Esto le dará control total sobre la herramienta incluso en situaciones no previstas.
- f) Vístase apropiadamente. No lleve ropas holgadas ni joyas. Mantenga su pelo, ropa y guantes lejos de las partes móviles de la máquina. Ropa suelta, joyas (como colgantes) o pelo largo pueden ser atrapados en las partes móviles de la máquina.

Incluso cuando la herramienta se usa según lo prescrito, no es posible eliminar todos los factores de riesgo residuales. Pueden surgir los siguientes peligros en relación con la construcción y el diseño de la herramienta:

1. Daño a los pulmones si no se usa una mascarilla contra el polvo efectiva.
2. Daño a la audiencia si no se usa protección auditiva efectiva.
3. Defectos de salud resultantes de la emisión de vibraciones si el aparato se utiliza durante un período de tiempo más largo o no se gestiona adecuadamente y se mantiene debidamente.

**¡ADVERTENCIA!** Esta máquina produce un campo electromagnético durante el funcionamiento. Este campo puede en algunas circunstancias interferir con los implantes médicos activos o pasivos. Para reducir el riesgo de lesiones graves o mortales, recomendamos a las personas con implantes médicos que consulten a su médico y al fabricante de implantes médicos antes de usar esta máquina

#### 4. USO Y MANTENIMIENTO

- a) No fuerce la máquina. Utilice la máquina adecuada para cada trabajo. La máquina eléctrica correcta hará el trabajo de una forma segura y con mayor rendimiento.
- b) No use la máquina si el enchufe está inservible. Cualquier máquina eléctrica que no pueda ser controlada con el interruptor es un peligro y deberá ser reparada.
- c) Antes de hacer ningún ajuste en la máquina, desenchúfela de la corriente o quítele la batería. Esta medida preventiva le ahorra algún arranque accidental de la máquina.
- d) Almacene sus herramientas lejos del alcance de los niños, y no permita su uso a gente no familiarizada con la herramienta. Las máquinas eléctricas son peligrosas en manos de gente no entrenada.
- e) Siga un mantenimiento preventivo de la máquina. Compruebe que no tiene ningún tipo de avería, rotura, o ningún otro tipo de condición que pueda provocar mal funcionamiento en la máquina. Si se diera el caso lleve la máquina a reparar antes de utilizarla. Muchos accidentes son provocados por máquinas mal mantenidas.
- f) Mantenga las herramientas de corte limpia y afilada. Herramientas de corte bien mantenidas son más fáciles

de controlar y más eficaces.

- g) Utilice los accesorios que vienen con esta máquina según se explica en este manual de instrucciones. Tenga en cuenta las condiciones de trabajo y el tipo de trabajo a ser realizado.
- h) Repare su máquina por personal especializado utilizando solo recambios originales.

#### 5. SEGURIDAD ADICIONAL PARA SU CORTASETOS

1. Conserve todas las partes del cuerpo alejadas de la cuchilla de corte. No retire el material cortado ni sostenga el material a cortar con las cuchillas en movimiento. Asegúrese de apagar la herramienta antes de extraer material atascado. Un momento de desatención durante el uso de la recortadora podría resultar en una lesión personal seria.
2. Transporte el cortasetos por el mango con la cuchilla de corte detenida. Mientras transporta o conserva la máquina, mantenga instalada siempre la cubierta del dispositivo. Un manejo adecuado le permitirá reducir las posibles lesiones personales relacionadas con las cuchillas de corte.
3. Mantenga el cable alejado del área de corte. Durante el uso de la herramienta, el cable podría quedar oculto entre los arbustos y resultar cortado por la cuchilla.
4. Sujete la herramienta sólo por las superficies de agarre aisladas, ya que las cuchillas de corte pueden entrar en contacto con cableado oculto o su propio cable. Las cuchillas de corte al hacer contacto con cables electrificados pueden hacer que las partes metálicas expuestas de la herramienta eléctrica se electrifiquen pudiendo dar una descarga al operario.

#### FUNCIONAMIENTO Y USO

El cortador de setos sólo debe utilizarse para recortar setos y arbustos. Otro uso del recortador, no incluido en este manual, podría dañar el recortador o dañar seriamente al operador.

Este cortasetos sólo puede conectarse a una toma de corriente alterna monofásica. Asegúrese de que la tensión de red es la misma que la indicada en la placa de características. El uso de esta máquina es únicamente de ámbito doméstico.

Fije la cubierta de seguridad suministrada a la carcasa firmemente con dos tornillos.

Retirar la funda de seguridad de la cuchilla.

Conecte el enchufe de alimentación al acoplamiento de un cable de extensión apropiado. Forme un lazo, empuje a través de la abertura de la manija trasera y gírelo sobre el

soporte del cable. Se recomienda utilizar un dispositivo de corriente residual con una corriente de 30 mA o menos.

**Encendido:** Pulsar simultáneamente el interruptor de encendido / apagado de la empuñadura trasera y el interruptor de la empuñadura delantera.

**Desconectar:** suelte uno de los interruptores. El freno de hoja hace que las cuchillas se detengan inmediatamente. El pequeño flash/luz en el área de las ranuras de ventilación superiores es normal y no es perjudicial para usted o la máquina.

Inspeccionar el área a recortar antes de cada uso, retire los objetos que puedan, al contacto con la máquina, ser lanzados o que puedan enredarse en las cuchillas de corte. Siempre sujete el cortasetos con las dos manos y la espada lejos de usted antes de encenderlo. Siempre mantenga el cable de alimentación por detrás del cortasetos cuando esté en uso. No lo ponga por encima del seto que esté recortando donde pueda ser cortado por la espada. Cuando recorte, haga un movimiento de barrido amplio para que los tallos se introduzcan directamente en la espada. Permita que las cuchillas de corte alcancen su máxima velocidad antes de comenzar a recortar. Siempre trabaje alejándose de las personas y objetos sólidos tales como paredes, piedras grandes, árboles, vehículos, etc. Si la espada se detiene, pare inmediatamente el cortasetos. Desconecte el cortasetos de la corriente y retire las ramas atascadas de las cuchillas de corte. Utilice guantes cuando recorte material espinoso. Mueva el cortasetos para introducir las ramas directamente en las cuchillas de corte. No intente cortar ramas que sean muy grandes, seleccione ramas con un diámetro no mayor de 20mm. Según el corte sea:

#### **Superior:**

Use un movimiento de barrido amplio. Una ligera inclinación hacia abajo de las cuchillas de corte en dirección del movimiento de corte da los mejores resultados.

#### **Lateral:**

Cuando recorte lateralmente el seto, comience por abajo y corte hacia arriba, estrechando el seto hacia el interior en la parte superior. Esta forma expondrá más del seto, resultando en un crecimiento más uniforme.

**Aviso:** Verifique el cable de extensión antes de cada uso. Si está dañado cámbielo inmediatamente. Nunca use su herramienta con un cable dañado ya que tocar el área dañada puede causar una descarga eléctrica dando lugar a lesiones graves.

Si el cable de alimentación está dañado, debería ser cambiado por un Centro de Servicios local autorizado. Tenga cuidado de no exponer la herramienta a la lluvia.

## **MANTENIMIENTO**

### **Limpieza**

Desconecte el aparato de la corriente de alimentación. Usando un cepillo suave quite los recortes en todas las entradas de aire y en las cuchillas de corte.

Limpie la superficie de su cortasetos con un paño seco.

**¡Aviso!** Nunca use agua para limpiar su cortasetos. No lo limpie con productos químicos, incluyendo gasolina, o disolventes ya que esto puede dañar su cortasetos

### **Lubricación de las cuchillas de corte**

Para un uso sencillo y una vida más larga, lubrique las cuchillas de corte antes y después de cada uso. Antes de lubricar, asegúrese que su cortasetos está desconectado de la corriente de alimentación. Aplique el aceite para que penetre entre las dos espadas.

Su cortasetos debería pararse, desconectarse de la corriente y lubricado ocasionalmente durante su uso.

### **Al término de la temporada de poda**

Limpie su cortasetos de forma rigurosa.

Verifique que todos los tornillos están sujetos.

Inspeccione visualmente su cortasetos en busca de partes desgastadas o dañadas.

Guarde su cortasetos en un lugar seguro, seco y fuera del alcance de los niños. No coloque ningún objeto encima de la máquina.

---

## ESPECIFICACIONES TÉCNICAS

Voltaje	230-240V~50Hz
Potencia	710W
Rpm	1600/min
Ø Corte	24 mm
Longitud corte	61 cm
Declaración de los valores de emisión de ruido, de acuerdo con la directiva sobre ruido Nivel de potencia acústica ponderado LWA	99 dB(A))
Vibración Empuñadura delantera: m/s <sup>2</sup>	2,736m/s <sup>2</sup>
Empuñadura trasera: m/s <sup>2</sup>	4,179m/s <sup>2</sup>
Incertidumbre K	1.5m/s2



### INFORMACIÓN DE RECICLAJE

Este producto se ha marcado con un símbolo relacionado con la eliminación de residuos eléctricos y electrónicos.

Esto significa que este producto no deberá ser tirado con la basura doméstica sino que deberá ser llevado a centros especializados que cumplan con la Normativa Europea 2002/96/CE.

Será entonces reciclado o desmantelado con el fin de reducir el impacto ambiental. Los equipos eléctricos o electrónicos pueden ser peligrosos para el medio ambiente y para la salud debido al contenido de sustancias peligrosas.

### GARANTÍA

Este producto ha sido fabricado bajo los más altos controles de calidad. Su periodo de garantía es de 24 meses a partir de la fecha de compra del aparato, quedando cubiertos fallos de fabricación o piezas defectuosas.

**ATENCIÓN:** Guarde siempre el justificante de compra. La reparación o cambio del aparato no conllevará la prolongación del plazo de garantía ni un nuevo plazo de garantía. Las reparaciones efectuadas disponen de un periodo de garantía establecido por la ley vigente en cada país. Para hacer efectivo su derecho de garantía, entregue el aparato en el punto de venta donde fue adquirido y adjunte el ticket de compra u otro tipo de comprobante con la fecha de compra. Describa con precisión el posible motivo de la reclamación y si nuestra prestación de garantía incluye su defecto, el aparato será reparado o reemplazado por uno nuevo de igual o mayor valor, según nuestro criterio.

Esta garantía no es válida por defectos causados como resultado de:

1. Mal uso, abuso o negligencia.
2. Uso profesional.
3. Intento de reparación por personal no autorizado.
4. Daños causados por accesorios y objetos externos, sustancias o accidentes.

Ehlis, S.A. declina toda responsabilidad en caso de accidente por uso inadecuado del aparato o incumplimiento de las instrucciones de uso y mantenimiento.

EHLIS S.A.  
C/. Sevilla, 4. Polígono Industrial Nord-Est  
08740 Sant Andreu de la Barca  
Barcelona-España. [www.ehlis.es](http://www.ehlis.es)  
Lista® es una marca registrada.  
Fabricado en China

### DECLARACIÓN DE CONFORMIDAD

EHLIS S.A.  
NIF. A-08014813  
c/. Sevilla, 4. Polígono Industrial Nord-Est  
08740 Sant Andreu de la Barca  
Barcelona-España

Declara que el producto Descripción: Cortasetos Eléctrico, Tipo HTEG41-610/CSE710, función recortar setos y arbustos, cumple con las siguientes Directivas:

Directiva de Maquinaria:  
2006/42/EC  
Directivas de Compatibilidad Electromagnética:  
2014/30/EC

Directiva de emisión de ruidos  
2000/14/EC y de 2005/88/EC

Normativas conformes a:

EN 60745-1  
EN 60745-2-15  
EN ISO 3744  
EN 55014-1  
EN 55014-2  
EN 61000-3-2  
EN 61000-3-3



Fecha: Julio 2017  
Empresa: Ehlis  
Gerente: Alejandro Ehlis