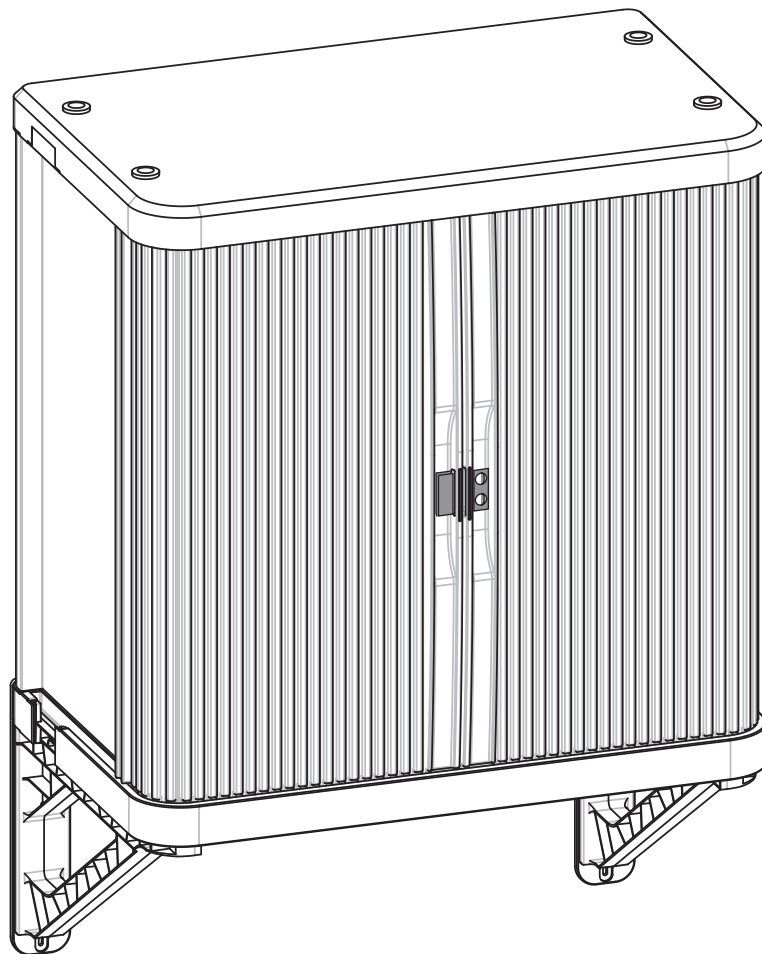




Rolling Space Wall Cab

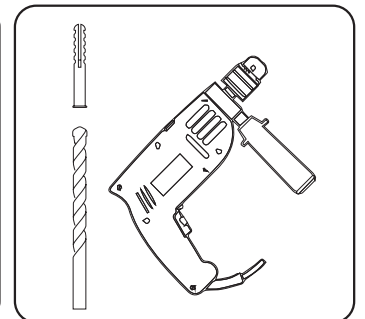
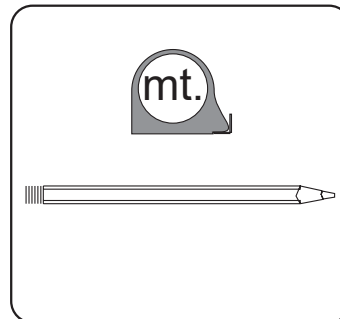
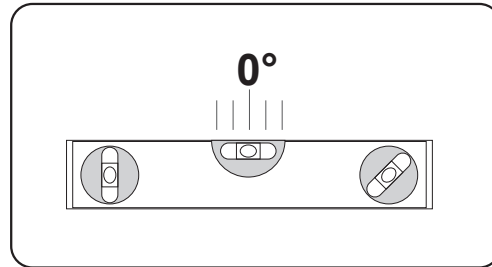
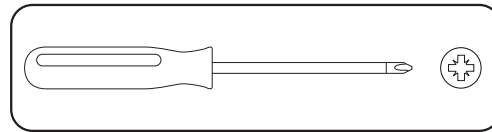


Made in Italy

patent pending

- AVVERTENZE E ISTRUZIONI DI MONTAGGIO -

attrezzi da usare: * non incluso
tools to use: * not included
outils à utiliser: * non inclus
Zu verwendendes Werkzeug: * nicht enthalten
Herramientas necesarias: * no incluido
ferramentas a utilizar: * não incluso
te gebruiken hulpmiddelen: * niet inbegrepen
используемый инструмент: * не включено
εργαλεία που πρέπει να χρησιμοποιηθούν: * Δεν περιλαμβάνονται
Izmantojamie instrumenti: * nav iekļauts
Reikalingi įrankiai: * neįtrauktos
narzędzia do użycia: * nie wliczone
Nástroje k použití: * není v ceně
инструменти, които трябва да се използват: * които не са включени
používané nástroje: * nezahrňá
værktøjer, du skal bruge: * ikke inkluderet
unelte de folositi: * nu este inclus
pripomočki, ki jih morate uporabljati: * ni vključen
käytettävät työkalut: * ei sisälly
potreban alat: * nije uključeno
szerszámok: * nem tartalmazza
verktyg att använda: * ingår ej
tööriistad kasutamiseks: * ei sisalda



- AVVERTENZE E ISTRUZIONI DI MONTAGGIO - RECOMMENDATIONS AND ASSEMBLY INSTRUCTIONS -

IT

Sicurezza –

I limiti di carico indicati nelle istruzioni di montaggio si riferiscono ad un carico massimo uniformemente distribuito sulla struttura montata rispettando le indicazioni delle Istruzioni di Montaggio.

Caricare l'armadio solo in modo manuale, non usare mezzi meccanici. Non caricare la struttura oltre i limiti indicati, il prodotto o parti di esso possono subire deformazioni e rotture.

Il prodotto va utilizzato con la base appoggiata su un pavimento piano e orizzontale, in maniera che la struttura risulti verticale e i ripiani perfettamente orizzontali, previa verifica anche con apposito strumento (livella a bolla), eventualmente regolando i piedini (regolabilità massima: 10 mm).

Se l'armadio carico si ribalta può causare lesioni serie o fatali. Per prevenire questo rischio l'armadio **deve** essere fissato permanentemente alla parete come indicato nelle istruzioni. Per il fissaggio alla parete utilizzare tasselli adatti al tipo di supporto/muro a cui viene fissato l'armadio e di portata adeguata al carico. Utilizzare sempre rondelle di fissaggio come indicato nelle istruzioni.

A montaggio, posizionamento e fissaggio a muro ultimato accertarsi di nuovo, utilizzando appositi strumenti (livella a bolla), che l'armadio sia allineato: i suoi ripiani siano perfettamente orizzontali e la struttura verticale.

Manutenzione –

Pulire periodicamente con un panno umido e saponi o detersivi liquidi neutri.

Evitare l'uso di alcool o di detersivi contenenti sostanze solventi o in generale corrosive.

Evitare l'uso di abrasivi.

Controllare periodicamente che la struttura non abbia subito deformazioni o danni. Sostituire immediatamente le parti danneggiate o deformate.

Smaltimento –

Al termine dell'utilizzo, non disperdere il prodotto o i suoi componenti nell'ambiente ma seguire le normative locali per lo smaltimento.

Informazioni tecniche e legali –

Evitare di posizionare il prodotto in prossimità di fonti di calore.

Evitare di posizionare oggetti caldi a contatto con il prodotto.

La portata massima del prodotto è garantita per l'uso in ambienti con condizioni normali di temperatura (-5°C e +40°C)

Le parti in resina esposte alla luce solare possono nel tempo subire variazioni nella tonalità dei colori e nella resistenza. Il prodotto non è adatto alla conservazione di materiali solventi o corrosivi. Non adatto alla conservazione di alimenti. Evitare usi impropri e non consensi al prodotto. Non salire in piedi sul prodotto.

Il costruttore declina ogni responsabilità per danni causati a cose o persone da un uso non corretto del prodotto o causati da un prodotto montato non rispettando le istruzioni di montaggio e le avvertenze d'uso.

Il costruttore declina altresì ogni responsabilità per danni causati agli oggetti posizionati sull'armadio.

Condizioni di validità della Garanzia –

La Garanzia è valida solo se comprovata dal documento di acquisto originale.

Il prodotto è garantito sul territorio dell'Unione Europea per 2 anni (compresa la garanzia biennale prevista dalla direttiva 99/44/CE, recepita in Italia con il decreto legislativo del 2 febbraio 2002, n.24) dalla data di acquisto in condizioni normali d'uso, nei limiti indicati dalle avvertenze sopra riportate, rispettando i limiti di carico indicati e le Istruzioni di Montaggio. E' esclusa la normale usura del prodotto.

La garanzia decade se il prodotto subisce urti, danni o alterazioni di qualunque tipo.

Per esercitare il diritto di garanzia occorre presentare il documento di acquisto, le istruzioni di montaggio e le avvertenze d'uso originali.

EN

Safety –

The load limits stated in the assembly instructions refer to a maximum load distributed evenly on the structure assembled following the Assembly Instructions.

Load the cabinet only manually, do not use mechanical equipment. Do not load the structure above the stated limits, the product or parts of it may warp or break.

The product should be used with the base resting on a flat horizontal floor so that the structure is vertical and the shelves are perfectly horizontal. Adjust the feet (maximum range; 10mm) and use a suitable instrument such as a builder's level to do this.

If the loaded cabinet overturns it can cause serious or fatal injuries. To forestall this risk the cabinet must be fixed permanently to the wall as indicated in the instructions. To do this use anchor bolts suitable for the type of support/wall and of adequate capacity for the load. Always use anchor washers as indicated in the instructions.

When the cabinet has been assembled, positioned and anchored on the wall make sure once more, using suitable instruments (builder's level), that the cabinet is aligned: its shelves must be perfectly horizontal and the structure vertical.

Maintenance –

Clean regularly with a damp cloth and neutral soap or detergent.

Do not use alcohol or detergents containing solvents or corrosive substances in general.

Do not use abrasives.

Check the structure regularly for warps or damage. Replace any damaged or warped parts immediately.

Disposal –

At the end of its lifespan do not dispose of the product or its components in the environment but follow local regulations for disposal.

Technical and legal information –

Do not position the product near sources of heat.

Do not place hot objects where they touch the product.

The maximum capacity if the product is guaranteed for use where ambient temperatures are normal (-5°C to +40°C)

Exposure to sunlight may cause the epoxy resin parts to change colour lose some strength. The product is not suitable for keeping solvents or corrosive materials. It is not suitable for storing foodstuffs. Avoid improper or inappropriate use. Do not stand on the product.

The manufacturer declines all liability for personal injury or damage to property caused by improper use of the product or if it is assembled without following the assembly instructions and recommendations for use.

The manufacture likewise declines all liability for damaged caused to objects placed on the cabinet.

Guaranty validity conditions –

The guaranty is valid only if confirmed by the original sales document.

The product is guaranteed throughout the territory of the European Union for 2 years (including the two-year guarantee required by directive 99/44/CE, implemented in Italy by legislative decree n.24 of 2 February as of the purchase date and in normal conditions of use, within the limits indicated in the above recommendations, respecting the load limits indicated and the Assembly Instructions. Normal product wear is excluded.

The guarantee lapses if the product is subjected to knocks, damage or alterations of any kind.

The exercise rights connected with the guarantee it is necessary to submit the purchase document, the assembly instructions and the original recommendations for use.

- MISES EN GARDE ET INSTRUCTIONS POUR LE MONTAGE - WARNHINWEISE UND MONTAGEANLEITUNG -

FR

Sécurité –

Les limites de charge indiquées dans les instructions pour le montage font référence à une charge maximale distribuée de manière uniforme sur la structure montée en respectant les indications contenues dans les Instructions pour le montage.

Charger l'armoire uniquement de façon manuelle, ne pas utiliser de moyens mécaniques. Ne pas charger la structure au-delà des limites indiquées, le produit ou des pièces de ce dernier peuvent subir des déformations et des cassures.

Le produit doit être utilisé avec la base posée sur un sol plat et horizontal, de manière que la structure soit verticale et les étagères parfaitement horizontales, après avoir vérifié même à l'aide d'un instrument spécial (niveau à bulle), éventuellement en réglant les pieds (ajustement maximal : 10 mm).

Si l'armoire chargée se renverse, ceci pourrait provoquer des blessures graves ou mortelles. Pour prévenir ce risque, l'armoire doit être fixée de façon permanente au mur selon les instructions. Pour la fixation au sol, utiliser des chevilles appropriées au type de support /mur auquel l'armoire est fixée et d'une portée convenant à la charge. Utiliser toujours des rondelles de fixation selon les instructions.

Une fois que le montage, le positionnement et la fixation murale sont accomplis, s'assurer de nouveau, à l'aide des instruments prévus à cet effet (niveau à bulle), que l'armoire est alignée : ses étagères doivent être parfaitement horizontales et la structure verticale.

Entretien –

Nettoyer périodiquement avec un chiffon humide et des savons ou des détergers liquides neutres.

Éviter l'usage d'alcools ou de détergers contenant des solvants ou, en général, des substances corrosives.

Éviter l'usage d'abrasifs.

Contrôler périodiquement que la structure ne subisse pas de déformations ou de dommages. Remplacer immédiatement les parties endommagées ou déformées.

Élimination –

À la fin de l'utilisation, ne pas disperser le produit ou ses éléments dans l'environnement, mais suivre les règlements locaux pour l'élimination.

Informations techniques et juridiques –

Éviter de placer le produit près des sources de chaleur.

Éviter de placer des objets chauds en contact avec le produit.

La portée maximale du produit est garantie pour l'usage dans des environnements soumis à des conditions normales de température (-5°C e +40°C)

Les parties en résine exposées à la lumière solaire peuvent subir, au cours du temps, des variations dans la tonalité des couleurs et dans la résistance. Le produit n'est pas indiqué pour la conservation des matériaux solvants ou corrosifs. Il n'est pas approprié pour la conservation des aliments. Éviter des usages impropres et inadéquats au produit. Ne pas monter sur le produit.

Le fabricant décline toute responsabilité pour les dommages provoqués aux choses ou aux personnes par un usage incorrect du produit ou provoqués par un produit qui a été monté en ne respectant pas les instructions pour le montage et les mises en garde pour l'usage.

Le fabricant décline également toute responsabilité pour les dommages provoqués aux objets placés sur l'armoire.

Conditions de validité de la Garantie –

La Garantie est valable uniquement si elle est prouvée par le document d'achat d'origine.

Le produit est garanti sur le territoire de l'Union Européenne pendant 2 ans (y compris la garantie de deux ans prévue par la directive 99/44/CE, transposée en Italie à travers le décret législatif du 2 février 2002, n° 24) à partir de la date d'achat dans des conditions d'usage normales, dans les limites indiquées par les mises en garde susmentionnées, en respectant les limites de charge indiquées et les instructions de Montage. L'usure normale du produit est exclue.

La garantie déchoit si le produit subit des chocs, des dommages ou des changements en tout genre.

Pour exercer le droit de garantie, présenter le document d'achat, les instructions de montage et les mises en garde d'usage d'origine.

DE

Sicherheit –

Die in der Montageanleitung angegebene Belastungsgrenze bezieht sich auf eine gleichmäßig verteilte maximale Last auf die Struktur, welche gemäß den Anweisungen der Montageanleitung aufgebaut ist.

Beladen Sie den Schrank ausschließlich manuell und verwenden Sie keine mechanischen Mittel. Beladen Sie die Struktur nicht über den angegebenen Grenzwert, da das Produkt bzw. Teile davon verformt oder gebrochen werden können.

Das Produkt ist zu verwenden, indem die Basis waagerecht und auf ebenem Boden aufliegt, so dass die Struktur senkrecht steht und die Ablagen vollkommen waagerecht sind. Prüfen Sie dies vorher mit entsprechendem Werkzeug (Wasserwaage) und richten Sie eventuell die Füße aus (maximale Verstellbarkeit: 10 mm).

Wenn der volle Schrank kippt, können schwere oder tödliche Verletzungen verursacht werden. Um dieses Risiko zu vermeiden, muss der Schrank gemäß Anweisung fest an der Wand befestigt werden. Zur Befestigung an der Wand sind für die Art der Halterung/Wand geeignete Dübel mit für die Last geeigneter Belastbarkeit zu verwenden, um den Schrank zu befestigen. Verwenden Sie stets Unterlegscheiben gemäß Anweisung.

Nach der Montage, Aufstellung und Wandmontage erneut mit entsprechendem Werkzeug (Wasserwaage) überprüfen, dass der Schrank richtig ausgerichtet ist: seine Auflagen müssen perfekt waagerecht und die Struktur senkrecht sein.

Wartung –

Reinigen Sie den Schrank regelmäßig mit einem feuchten Tuch und Seife oder neutralem Reinigungsmittel.

Vermeiden Sie die Verwendung von Alkohol oder Reinigungsmitteln mit Lösungsmitteln oder ätzenden Bestandteilen.

Vermeiden Sie die Verwendung von Scheuermittel.

Überprüfen Sie regelmäßig, dass die Struktur keine Verformungen oder Schäden erlitten hat. Ersetzen Sie beschädigte oder verformte Teile umgehend.

Entsorgung –

Nach dem Gebrauch das Produkt und seine Bestandteile nicht in der Umwelt verstreuen sondern die örtlichen Normen zur Entsorgung befolgen.

Technische und rechtliche Informationen –

Vermeiden Sie, das Produkt in der Nähe von Wärmequellen aufzustellen.

Vermeiden Sie, warme Gegenstände mit dem Produkt in Kontakt zu bringen.

Die maximale Tragfähigkeit des Produkts ist bei Gebrauch im Ambiente mit normalen Temperaturbedingungen gewährleistet (-5 ° C und +40 ° C).

Werden die Harzteile Sonnenlicht ausgesetzt, können sie im Laufe der Zeit Änderungen im Farbton und in der Beständigkeit erfahren. Das Produkt ist nicht geeignet für die Lagerung von Lösungsmitteln oder ätzenden Materialien. Nicht geeignet zur Aufbewahrung von Lebensmitteln. Vermeiden Sie unsachgemäße und unpassende Verwendung des Produkts. Nicht das Produkt besteigen.

Der Hersteller übernimmt keine Verantwortung für Schäden an Personen oder Sachen, die durch unsachgemäßen Gebrauch des Produkts oder durch ein Produkt verursacht werden, das nicht entsprechend der Montageanleitung und den Warnhinweisen montiert ist.

Der Hersteller übernimmt keinerlei Haftung für Schäden an Gegenständen im Schrank.

Geltungsbedingungen der Garantie –

Die Garantie ist nur gültig unter Vorlage des ursprünglichen Kaufbelegs.

Das Produkt wird in der Europäischen Union für 2 Jahre garantiert (einschließlich der zweijährigen Garantie gemäß Richtlinie 99/44/EG, in Italien umgesetzt durch das Gesetzesdekret vom 2. Februar 2002, Nr. 24) ab dem Zeitpunkt des Kaufs unter normalen Gebrauchsbedingungen innerhalb der oben aufgeführten Warnhinweise und unter Berücksichtigung der angegebenen Belastungsgrenzen und Montageanleitung. Der normale Verschleiß ist ausgeschlossen.

Die Garantie erlischt, wenn das Produkt Stöße, Beschädigungen oder Veränderungen jeglicher Art erfährt.

Um das Gewährleistungsrecht in Anspruch zu nehmen, muss der Kaufbeleg, die Montageanleitung und die Original-Gebrauchsanweisung vorgelegt werden.

- ADVERTENCIAS E INSTRUCCIONES DE MONTAJE - ADVERTÊNCIAS E INSTRUÇÕES DE MONTAGEM -

ES

Seguridad –

Los límites de carga indicados en las instrucciones de montaje se refieren a una carga máxima uniformemente distribuida sobre la estructura montada respetando las indicaciones de las instrucciones de montaje.

Cargar el armario solo de modo manual, no utilizar medios mecánicos. No cargar la estructura superando los límites indicados, dado que podrían producirse deformaciones y roturas en el producto o en partes del mismo.

El producto debe utilizarse con la base apoyada sobre un suelo llano y horizontal, de manera que la estructura resulte vertical y los estantes perfectamente horizontales. Verificar que esto se cumpla con un instrumento adecuado (nivel de burbuja) y regular las patas si es necesario (regulabilidad máxima: 10 mm).

Si el armario cargado se vuelca puede causar lesiones serias o incluso fatales. Para prevenir este riesgo es necesario fijar el armario de modo permanente a la pared como se indica en las instrucciones. Para la fijación mural, utilizar tacos adecuados para el tipo de soporte/pared a la que se fija el armario y de capacidad adecuada para la carga. Utilizar siempre arandelas de fijación como se indica en las instrucciones.

Después de terminar el montaje, la colocación y la fijación mural, asegurarse de nuevo de que el armario esté alineado utilizando instrumentos adecuados (nivel de burbuja): los estantes deben estar perfectamente horizontales y la estructura en posición vertical.

Mantenimiento –

Limpiar periódicamente con un paño húmedo y jabón o detergente líquido neutro.

Evitar el uso de alcohol o de detergentes que contengan sustancias solventes o corrosivos en general.

Evitar el uso de abrasivos.

Controlar periódicamente que la estructura no haya sufrido daños o deformaciones. Cambiar inmediatamente las partes dañadas o deformadas.

Eliminación –

No abandonar el producto o sus componentes en el ambiente al terminar de utilizarlo. Seguir las normativas locales para la eliminación.

Información técnica y legal –

No colocar el producto en proximidad de fuentes de calor.

No colocar objetos calientes en contacto con el producto.

La capacidad máxima del producto está garantizada para el uso en ambientes con condiciones de temperatura normales (de -5 °C a +40 °C)

Con el tiempo las partes de resina expuestas a la luz solar pueden experimentar variaciones de tonalidad cromática y de resistencia. El producto no es idóneo para la conservación de materiales solventes o corrosivos. No es idóneo para la conservación de alimentos. Evitar usos impropios y no acordes con el producto. No subirse de pie sobre el producto.

El fabricante declina toda responsabilidad por los daños causados a personas o cosas en caso de utilizar el producto de modo incorrecto o de montarlo incumpliendo las instrucciones de montaje y las advertencias de uso.

El fabricante declina toda responsabilidad por los daños causados a los objetos colocados sobre el armario.

Condiciones de validez de la garantía –

La garantía solamente es válida si está acompañada del documento de compra original.

El producto está garantizado en el territorio de la Unión Europea durante un plazo de 2 años desde la fecha de compra (incluyendo la garantía bienal prevista por la Directiva 99/44/CE, transpuesta en Italia con el Decreto Legislativo del 2 de febrero de 2002, n.º 24) en condiciones de uso normales, dentro de los límites indicados en las advertencias anteriores y respetando los límites de carga mencionados en las instrucciones de montaje. No cubre el desgaste normal del producto.

La garantía no es aplicable si el producto sufre golpes, daños o alteraciones de cualquier tipo.

Para ejercer el derecho de garantía es necesario presentar el documento de compra, las instrucciones de montaje y las advertencias de uso originales.

PT

Segurança –

Os limites de carga indicados nas instruções de montagem referem-se a uma carga máxima distribuída de modo uniforme na estrutura montada respeitando as indicações das Instruções de Montagem.

Carregue o armário apenas em modo manual, não use meios mecânicos. Não carregue a estrutura acima dos limites indicados: o produto, ou alguma sua peça, pode sofrer deformações ou ruturas.

O produto deve ser utilizado com a base apoiada sobre um piso plano e horizontal, com a estrutura vertical e as prateleiras perfeitamente horizontais; verifique com um instrumento apropriado (nível de bolha) e, se necessário, regule os pés (regulação máxima: 10 mm).

A queda do armário com carga pode provocar lesões sérias ou fatais. Para evitar este risco, o armário deve ser fixado permanentemente à parede como indicado nas instruções. Para fixá-lo à parede, utilize buchas apropriadas ao tipo de suporte/muro em que é fixado e com capacidade adequada à carga. Utilize sempre anilhas de fixação como indicado nas instruções.

Ao terminar a montagem, o posicionamento e a fixação à parede, verifique novamente, utilizando um instrumento apropriado (nível de bolha), se o armário está alinhado: as prateleiras devem estar perfeitamente horizontais e a estrutura vertical.

Manutenção –

Limpe periodicamente com um pano húmido e sabão ou detergente líquido neutros.

Evite o uso de álcool ou detergentes que contenham substâncias solventes ou corrosivas.

Evite o uso de abrasivos.

Verifique periodicamente se a estrutura sofreu algum tipo de deformação ou dano. Substitua imediatamente as peças danificadas ou deformadas.

Eliminação –

Ao fim da sua vida útil, não elimine o produto ou os seus componentes como lixo comum, e sim, como previsto pelas normas locais de reciclagem.

Informações técnicas e legais –

Evite posicionar o produto perto de fontes de calor.

Evite posicionar objetos quentes em contacto com o produto.

A capacidade máxima do produto é garantida quando é utilizado em ambientes com condições normais de temperatura (-5 °C e +40 °C)

As partes em resina expostas à luz solar podem, com o passar do tempo, sofrer alterações em termos de tonalidade das cores e resistência. O produto não é apropriado para a conservação de materiais solventes ou corrosivos. Não é adequado para a conservação de alimentos. Evite utilizações impróprias e inadequadas do produto. Não suba no produto.

O fabricante não se responsabiliza por danos provocados a pessoas ou bens materiais pelo uso incorreto do produto ou por uma montagem incorreta, feita não conforme as instruções de montagem e as advertências de uso.

O fabricante também não se responsabiliza por danos provocados aos objetos colocados no armário.

Condições de validade da Garantia –

A Garantia só é válida se comprovada mediante o documento de compra original.

O produto é garantido no território da União Europeia durante 2 anos (inclui a garantia bienal prevista pela diretiva 99/44/CE, recebida em Itália pelo decreto legislativo de 2 de fevereiro de 2002, n.24) a partir da data de compra em condições normais de uso, conforme os limites indicados nas advertências apresentadas acima e respeitando os limites de carga indicados e as Instruções de Montagem. É excluído o desgaste normal do produto.

A garantia não é válida se o produto sofrer impactos, danos ou alterações de qualquer tipo.

Para exercer o direito de garantia é preciso apresentar o documento de compra, as instruções de montagem e as advertências de uso originais.

- WAARSCHUWINGEN EN MONTAGE-INSTRUCTIES - ПРЕДУПРЕЖДЕНИЯ И ИНСТРУКЦИИ ПО СБОРКЕ -

NL

Veiligheid –

De grenzen van de belasting aangegeven in de montage-instructies verwijzen naar een maximale belasting gelijkmatig verdeeld over de gemonteerde structuur volgens de aanwijzingen in de installatie-instructies.

De kast handmatig laden, gebruik geen mechanische middelen. De structuur niet laden buiten de aangegeven grenzen, het product of onderdelen ervan kunnen vervormingen en breuken ondergaan.

Het product moet worden gebruikt met de basis die rust op een horizontale en vlakke grond zodat de structuur perfect verticaal is en de planken perfect horizontaal, nadat u met het juiste gereedschap (waterpas) heeft gecontroleerd, eventueel door het aanpassen van de voeten (maximale instelbaarheid: 10 mm).

Als de geladen kast kantelt kan dit ernstige of fatale verwondingen veroorzaken. Om dit risico te voorkomen moet de kast op permanente wijze bevestigd zijn aan de muur zoals aangegeven in de instructies. Voor bevestiging aan de muur moet men pluggen gebruiken geschikt voor het soort steun/muur waaraan deze vastgemaakt wordt en met de geschikte capaciteit voor de belasting. Gebruik steeds sluitringen zoals volgens de instructies.

Bij het voltooiën van het monteren, de positionering en de bevestiging aan de muur dient men opnieuw te controleren met behulp van speciale instrumenten (waterpas) of de kast goed uitgelijnd is: de planken zijn perfect horizontaal en verticaal.

Onderhoud –

Regelmatig schoonmaken met een vochtige doek en neutrale vloeibare wasmiddelen of zepen gebruiken.

Vermijd het gebruik van alcohol of detergents die oplosmiddelen of bijtende stoffen bevatten.

Vermijd het gebruik van schuurmiddelen.

Controleer periodiek of de structuur geen vervorming of schade heeft ondergaan. Onmiddellijk beschadigde of vervormde onderdelen vervangen.

Verwijdering –

Na gebruik, het product of de onderdelen ervan niet verwijderen in het milieu maar de plaatselijke voorschriften voor verwijdering naleven.

Technische en wettelijke informatie –

Plaats het apparaat niet in de buurt van warmtebronnen.

Vermijd het contact van hete voorwerpen met het product.

De maximale capaciteit van het product is gegarandeerd voor gebruik in kamers met een normale temperatuur (-5 ° C en + 40 ° C)

De onderdelen in hars die blootgesteld zijn aan zonlicht kunnen doorheen de tijd veranderen in kleurtoon en kracht. Het product is niet geschikt voor het opslaan van oplosmiddelen of bijtende materialen. Niet geschikt voor het opslaan van voedsel. Vermijd ongepast en ongeschikt gebruik van het product. Niet rechtstaan op het product.

De fabrikant wijst alle verantwoordelijkheid af voor schade veroorzaakt aan personen of dingen door onjuist gebruik van het product of veroorzaakt door een product dat niet geïnstalleerd is met inachtneming van de montagehandleiding en de gebruiksaanwijzingen.

De fabrikant weigert elke verantwoordelijkheid voor schade aan voorwerpen die op de kast geplaatst zijn.

Garantievoorwaarden –

De garantie is slechts geldig indien bewezen door het oorspronkelijke aankoopdocument.

Het product is gegarandeerd binnen de Europese Unie voor 2 jaar (met inbegrip van de garantie geboden door Richtlijn 99/44/EG, uitgevoerd in Italië met het wetgevende decreet nr 24 van 2 februari 2002) vanaf de datum van aankoop bij normaal gebruik, binnen de grenzen aangegeven door de waarschuwingen hierboven, met inachtneming van de aangegeven grenzen van belasting en de montage-instructies. Normale slijtage van het product is uitgesloten.

De garantie vervalt als het product schokken, schade of wijzigingen ondergaat van welke aard ook.

U kunt de garantieclaim uitoefenen door het aankoopdocument, de montage-instructies en de originele gebruiksinstructies voor te leggen.

RUS

Безопасность –

Указанные в инструкциях ограничения по нагрузке относятся к максимальной нагрузке, равномерно распределенной по всей собранной конструкции, при соблюдении инструкций по сборке.

Загружайте шкаф лишь только вручную, не пользуйтесь механическими средствами. Не нагружайте конструкцию сверх указанных пределов, поскольку само изделие или же его части могут деформироваться или сломаться.

Изделие должно использоваться, когда основание опирается о плоский и горизонтальный пол, чтобы конструкция была вертикальной, а полки полностью горизонтальными. Эти параметры необходимо проверить подходящим измерительным прибором (жидкостный уровень), при необходимости отрегулировав ножки (максимальный ход регулировки: 10 мм).

Если нагруженный шкаф опрокинется, то он может нанести серьезные увечья или даже стать причиной смерти. Для предотвращения этой опасности шкаф должен стационарно крепиться к стене, как указывается в инструкциях. Для крепления к стене используйте дюбели, соответствующие типу опоры/стены, к которой крепится шкаф, размер которых соответствует нагрузке. Всегда используйте крепежные шайбы, как указывается в инструкциях.

После завершения сборки, установки и крепления к стене вновь проверьте при помощи соответствующих средств (жидкостный уровень), что шкаф правильно установлен: его полки горизонтальны, а конструкция вертикальна.

Уход –

Периодически протирайте влажной тряпочкой и жидкими нейтральными моющими средствами.

Избегайте использования спирта и моющих средств, содержащих растворители, а также коррозионные вещества.

Не допускайте использования абразивных веществ.

Периодически проверяйте, что конструкция не деформировалась и не повредилась. Немедленно заменяйте поврежденные или деформированные части.

Утилизация –

После использования не выбрасывайте изделие или его части, а выполните местные правила по утилизации отходов.

Техническая и юридическая информация –

Не допускайте размещения изделия рядом с источниками тепла.

Не допускайте контакта изделия с горячими предметами.

Максимальная грузоподъемность изделия гарантирована при использовании в помещениях с нормальной температурой (-5°C и +40°C).

Находящиеся на солнечном свету пластмассовые части с течением времени могут претерпеть изменения цвета и прочности. Это изделие не предназначено для хранения растворителей или коррозионных материалов. Это изделие не предназначено для хранения пищевых продуктов. Не допускайте неправильного использования изделия не по назначению. Не вставляйте на изделие.

Производитель не несет никакой ответственности за ущерб, нанесенный имуществу или людям, ставший результатом неправильного использования изделия или же несоблюдения инструкций по сборке и предупреждений по эксплуатации.

Кроме того, производитель не несет никакой ответственности за ущерб, вызванный положенными на шкаф предметами.

Условия предоставления гарантии –

Гарантия действительна лишь только при наличии оригинала документа, подтверждающего факт покупки.

На территории Европейского Союза на изделие предоставляется гарантия на 2 года (включая двухлетнюю гарантию, предусмотренную директивой 99/44/ЕС, приведенную в действие в Италии Законом-декретом № 24 от 2 февраля 2002 года), которая исчисляется с даты покупки и предусматривает нормальные условия использования, в пределах, указанных в приведенных выше предупреждениях, с соблюдением ограничений по нагрузке, приведенных в инструкциях по сборке. Гарантия не распространяется на нормальный износ.

Гарантия теряет силу, если по изделию были нанесены удары, оно получило ущерб или же претерпело изменения какого-либо типа.

Чтобы воспользоваться гарантией, необходимо предоставить документ, подтверждающий факт покупки, оригинал инструкций по сборке и предупреждений по эксплуатации.

- ΠΡΟΕΙΔΟΠΟΙΗΣΕΙΣ ΚΑΙ ΟΔΗΓΙΕΣ ΣΥΝΑΡΜΟΛΟΓΗΣΗΣ - REKOMENDĀCIJAS UN MONTĀŽAS INSTRUKCIJAS -

GR

Ασφάλεια –

Τα όρια φορτίου τα οποία υποδεικνύονται στις οδηγίες τοποθέτησης αναφέρονται σε ένα μέγιστο φορτίο ομοιόμορφα κατανεμημένο επάνω στην κατασκευή η οποία έχει συναρμολογηθεί ακολουθώντας τις υποδείξεις που αναφέρονται στις Οδηγίες Συναρμολόγησης.

Φορτώστε τη ντουλάπα μόνο χειροκίνητα, μην χρησιμοποιείτε μηχανικά μέσα. Μην φορτώνετε την κατασκευή πέρα από τα όρια που υποδεικνύονται, το προϊόν ή μέρη αυτού μπορούν να υποστούν παραμορφώσεις ή να σπάσουν.

Το προϊόν πρέπει να χρησιμοποιείται με τη βάση ακουμπισμένη επάνω σε ένα επίπεδο και οριζόντιο πάτωμα, έτσι ώστε η κατασκευή να είναι κάθετη και τα ράφια τέλεια οριζοντιωμένα, μετά από έλεγχο και με ειδικό όργανο (αλφάδι φυσαλίδας), ρυθμίζοντας, εάν χρειαστεί, τα ποδαρικά (μέγιστη δυνατότητα ρύθμισης: 10 mm).

Εάν η φορτωμένη ντουλάπα ανατραπεί μπορεί να προκαλέσει σοβαρούς τραυματισμούς ή θάνατο. Προς αποφυγή αυτού του κινδύνου η ντουλάπα πρέπει να στερεωθεί μόνιμα στον τοίχο όπως αναφέρεται στις οδηγίες. Για τη στερέωση στον τοίχο χρησιμοποιήστε ούπατα κατάλληλα για τον τύπο υποστηρίγματος/τοίχου στον οποίο στερεώνεται η ντουλάπα και με κατάλληλη ικανότητα φορτίου. Να χρησιμοποιείτε πάντα ροδέλες στερέωσης όπως αναφέρεται στις οδηγίες.

Αφού ολοκληρωθεί η συναρμολόγηση, η τοποθέτηση και η στερέωση στον τοίχο, βεβαιωθείτε και πάλι, χρησιμοποιώντας ειδικά όργανα (αλφάδι φυσαλίδας), ότι η ντουλάπα είναι ευθυγραμμισμένη: τα ράφια της πρέπει να είναι τέλεια οριζοντιωμένα και η κατασκευή κάθετη.

Συντήρηση –

Καθαρίστε περιοδικά με ένα υγρό πανί και ουδέτερα σαπούνια ή υγρά απορρυπαντικά.

Αποφύγετε τη χρήση οινόπνευματος ή απορρυπαντικών που περιέχουν διαλυτικές ή γενικά διαβρωτικές ουσίες.

Αποφύγετε τη χρήση λειαντικών.

Ελέγχετε περιοδικά ότι η κατασκευή δεν έχει υποστεί παραμορφώσεις ή ζημιές. Να αντικαθιστάτε αμέσως τα μέρη που έχουν καταστραφεί ή παραμορφωθεί.

Διάθεση ως απόβλητο –

Μετά το τέλος της χρήσης, μην πετάτε το προϊόν ή τα εξαρτήματά του στο περιβάλλον, αλλά ακολουθήστε τους τοπικούς κανονισμούς σχετικά με τη διάθεση αποβλήτων.

Τεχνικές και νομικές πληροφορίες –

Αποφύγετε την τοποθέτηση του προϊόντος κοντά σε πηγές θερμότητας.

Αποφύγετε την τοποθέτηση ζεστών αντικειμένων σε επαφή με το προϊόν.

Η μέγιστη ικανότητα του προϊόντος εξασφαλίζεται με τη χρήση του σε περιβάλλοντα με κανονικές συνθήκες θερμοκρασίας (-5°C και +40°C)

Τα μέρη από ρητίνη τα οποία εκτίθενται στο φως του ήλιου μπορούν με την πάροδο του χρόνου να υποστούν μεταβολές στον τόνο των χρωμάτων και στην ανθεκτικότητά τους. Το προϊόν δεν είναι κατάλληλο για τη διατήρηση διαλυτικών ή διαβρωτικών υλικών. Δεν είναι κατάλληλο για τη διατήρηση τροφίμων. Αποφύγετε ανάρμωση και μη συναφείς για το προϊόν χρήσεις. Μην ανεβαίνετε με τα πόδια επάνω στο προϊόν.

Ο κατασκευαστής δεν φέρει καμία ευθύνη για ζημιές που προκαλούνται σε πράγματα ή άτομα από μία μη ορθή χρήση του προϊόντος ή που προκαλούνται από ένα προϊόν που έχει συναρμολογηθεί χωρίς να έχουν τηρηθεί οι οδηγίες συναρμολόγησης και οι προειδοποιήσεις για τη χρήση.

Ο κατασκευαστής δεν φέρει καμία ευθύνη επίσης για ζημιές που προκαλούνται στα αντικείμενα που είναι τοποθετημένα στη ντουλάπα.

Όροι ισχύος της Εγγύησης –

Η Εγγύηση ισχύει μόνον εάν τεκμηριώνεται με γνήσιο αποδεικτικό έγγραφο αγοράς.

Το προϊόν έχει εγγύηση εντός της επικράτειας της Ευρωπαϊκής Ένωσης για 2 χρόνια (περιλαμβανομένης της διετούς εγγύησης που προβλέπεται από την οδηγία 99/44/EK, η οποία έχει ενσωματωθεί στην Ιταλία με το νομοθετικό διάταγμα της 2 Φεβρουαρίου 2002, αρ.24) από την ημερομηνία αγοράς με κανονικές συνθήκες χρήσης, εντός των ορίων που υποδεικνύονται στις προαναφερόμενες προειδοποιήσεις, ακολουθώντας τα όρια φορτίου τα οποία υποδεικνύονται και τις οδηγίες Συναρμολόγησης. Εξαιρείται η φυσιολογική φθορά του προϊόντος.

Η εγγύηση ακυρώνεται, εάν το προϊόν υποστεί χτυπήματα, ζημιές ή αλλοιώσεις οποιουδήποτε τύπου.

Για να ασκήσετε το δικαίωμα της εγγύησης χρειάζεται να παρουσιάσετε το γνήσιο αποδεικτικό έγγραφο αγοράς, τις οδηγίες συναρμολόγησης και τις προειδοποιήσεις χρήσης.

LV

Drošība –

Montāžas instrukcijās norādītie slodzes limiti attiecas uz maksimālo slodzi, kas ir vienmērīgi sadalīta pa visu konstrukciju, ievērojot Montāžas instrukcijas.

Noslogojiet skapi tikai manuāli, neizmantojiet mehānisko aprīkojumu. Nenoslogojiet konstrukciju virs norādītajiem limitiem, produkts vai tā daļas var deformēties vai salūzt.

Produkts ir jālieto kopā ar pamatni, kas atrodas uz līdzenas, horizontālas grīdas tā, lai konstrukcija atrastos vertikāli, bet plaukti – pilnīgi horizontāli.

Nolīmeņojiet pamatni (maksimālā amplitūda 10 mm), izmantojot piemērotu instrumentu, piemēram, celtnieka līmeņrādi.

Ja noslogotais skapis apgāžas, tas var izraisīt nopietnas vai fatales traumas. Lai novērstu šo risku, skapi ir jāpiestiprina pie sienas, kā norādīts instrukcijās.

Lai to izdarītu, izmantojiet enkurskrūves, kas ir piemērotas atbalsta/sienas veidam un atbilstošam slodzes apmēram. Vienmēr izmantojiet enkuru paplāksnes, kā norādīts instrukcijās.

Kad skapis ir salikts, novietots un piestiprināts pie sienas, vēlreiz pārlicinieties, izmantojot atbilstošus instrumentus (celtnieka līmeņrādi), kas tas ir pielikts taisni: plauktiem ir jābūt pilnībā horizontāliem, bet konstrukcijai vertikāli.

Apkope –

Regulāri tīriet ar mitru drāniņu un neitrālām ziepēm vai mazgāšanas līdzekli.

Nelietojiet spirtu vai mazgāšanas līdzekļus, kas satur šķīdinātājus vai kodīgas vielas.

Nelietojiet abrazīvus materiālus.

Regulāri pārbaudiet konstrukciju, vai tā nav deformējusies vai bojāta. Nekavējoties nomainiet bojātās vai deformētās daļas.

Atbrīvošanās no atkritumiem –

Kalpošanas laika beigās neizmetiet produktu vai tā komponentus apkārtējā vidē, bet ievērojiet vietējos atkritumu likvidēšanas noteikumus.

Tehniskā un juridiskā informācija –

Nenovietojiet produktu karstuma avotu tuvumā.

Nenovietojiet karstus priekšmetus tā, lai tie pieskartos produktam.

Maksimālā kapacitāte, ja produktam ir lietošanas garantija un apkārtējā temperatūra ir normāla (-5°C līdz +40°C)

Sauļes iedarbībā epoksīdsveķu daļas var mainīt krāsu un zaudēt daļu izturības. Produkts nav piemērots šķīdinātāju vai kodīgu materiālu uzglabāšanai.

Tas nav piemērots pārtikas produktu uzglabāšanai. Izvairieties no neatbilstošas vai nepiemērotas izmantošanas. Aizliegts stāvēt uz produkta.

Ražotājs atsakās no visas atbildības par personiskajām traumām vai bojājumiem īpašumam, ko izraisa nepareiza produkta izmantošana vai ja tas ir salikts, neievērojot montāžas instrukcijas un lietošanas rekomendācijas.

Ražotājs atsakās arī no visas atbildības par bojājumiem, kas ir radīti skapī novietotajiem priekšmetiem.

Garantijas derīguma noteikumi –

Garantija ir spēkā tikai tad, ja to apstiprina oriģinālie, pirkumu apliecināšie dokumenti.

Produktam ir 2 gadu garantija visā Eiropas Savienības teritorijā (tostarp divu gadu garantija, ko nosaka direktīva 99/44/CE, kas Itālijā ir ieviesta ar 2. februāra likumdošanas aktu nr. 24)

no pirkuma datuma, normālos izmantošanas apstākļos un augstāk norādīto rekomendāciju limitos, ņemot vērā norādītos slodzes limitus un Montāžas instrukcijas.

Garantija neietver parasto izstrādājuma nolietojumu.

- REKOMENDACIJOS IR SURINKIMO INSTRUKCIJOS - ZALECENIA I INSTRUKCJE MONTAŻU -

LT

Sauga –

Surinkimo instrukcijose nurodytos apkrovos ribos reiškia maksimalią apkrovą, tolygiai paskirstytą konstrukcijai, surinktai laikantis surinkimo instrukcijų. Spintą pakraukite tik rankiniu būdu, nenaudokite mechaninės įrangos. Neviršykite konstrukcijos apkrovos ribų, nes gaminys arba jo dalys gali deformuotis arba sulūžti. Naudojant gaminį, jo pagrindas turi būti ant lygių horizontalių grindų, kad konstrukcijos padėtis būtų vertikali, o lentynų padėtis būtų visiškai horizontali. Sureguliuokite kojelę (maksimalus atstumas: 10 mm) naudodami tinkamą prietaisą, pvz., statybinį gulsčiuką. Jei pakrauta spinta apvirstų, galima sunkiai arba mirtinai susižaloti. Kad būtų išvengta šio pavojaus, spintą būtina gerai pritvirtinti prie sienos, kaip nurodyta instrukcijose. Kad tai padarytumėte, naudokite atitinkamos keliamosios galios atraminius varžtus, tinkamus sukti į tam tikro tipo atramą / sieną. Visada naudokite atramines veržles, kaip nurodyta instrukcijose. Surinkę, pastatę ir pritvirtinę spintą prie sienos, naudodami tinkamus prietaisus (statybinį gulsčiuką) dar kartą įsitikinkite, kad spinta sulygiuota: jos lentynų padėtis turi būti visiškai horizontali, o konstrukcijos padėtis – vertikali.

Priežiūra –

Valykite reguliariai, naudodami drėgną šluostę ir neutralų muilą arba ploviklį. Nenaudokite alkoholio arba ploviklių, kurių sudėtyje yra tirpiklių arba bet kokių korozinių medžiagų. Nenaudokite abrazyvinių priemonių. Reguliariai tikrinkite, ar konstrukcija nedeformuota ir nepakitusi. Nedelsdami pakeiskite visas pažeistas arba deformuotas dalis.

Išmetimas –

Pasibaigus naudojimo laikui, gaminio ir jo komponentų neišmeskite į aplinką, o laikykite vietinių išmetimo taisyklių.

Techninė ir teisinė informacija –

Nestatykite gaminio šalia šilumos šaltinių. Nedėkite įkaitusių objektų ten, kur jie liestųsi su gaminiu. Maksimalus gaminio našumas garantuojamas jį naudojant normalioje aplinkos temperatūroje (nuo -5 °C iki +40 °C). Dėl saulės šviesos poveikio epoksidinės dervos dalių spalva gali pakisti ir jos gali prarasti dalį jėgos. Gaminys netinka tirpikliams ar korozinėms medžiagoms laikyti. Jis netinka maisto produktams laikyti. Nenaudokite netinkamais tikslais. Nestovėkite ant gaminio. Gamintojas neprisiima atsakomybės už žmonių sužalojimą arba turto sugadinimą dėl netinkamo gaminio naudojimo arba jei jis surinktas nesilaikant surinkimo instrukcijų ir naudojimo rekomendacijų. Gamintojas taip pat neprisiima jokios atsakomybės už žalą, patirtą dėl ant spintos padėčių objektų.

Garantijos galiojimo sąlygos –

Garantija galioja tik tuo atveju, jei tai patvirtina originalus pardavimo dokumentas. Gaminio garantija taikoma visoje Europos Sąjungos teritorijoje 2 metus (įskaitant dvejų metų garantiją, kurios reikalaujama pagal Direktyvą 99/44/EB, įgyvendintą Italijoje vasario 2 d. įstatyminiu dekretu Nr. 24, galiojančią nuo įsigijimo datos ir gaminį naudojant įprastai, laikantis pirmiau pateiktose rekomendacijose nurodytų ribų bei atsižvelgiant į nurodytas apkrovos ribas ir surinkimo instrukcijas. Garantija netaikoma tais atvejais, kai gaminys įprastai susidėvi. Garantija nustoja galioti, jei gaminys sutrenkiamas, pažeidžiamas arba kitaip pakeičiamas. Norint pasinaudoti su garantija susijusiomis teisėmis, būtina pateikti įsigijimo dokumentą, surinkimo instrukcijas ir originalias naudojimo rekomendacijas.

PL

Bezpieczeństwo –

Wartości graniczne obciążenia określone w instrukcjach montażu dotyczą maksymalnego obciążenia rozłożonego równomiernie na konstrukcji zmontowanej zgodnie z instrukcjami montażu. Szafkę należy ładować wyłącznie ręcznie, nie używając urządzeń mechanicznych. Nie wolno przekraczać określonych wartości granicznych obciążenia, ponieważ może to spowodować wypaczenie lub pęknięcie produktu bądź jego części. Produktu należy używać w taki sposób, aby podstawa spoczywała na płaskiej, poziomej podłodze. Konstrukcja powinna stać w pozycji pionowej, a półki muszą być idealnie wypoziomowane. W tym celu należy wyregulować stopę (maksymalny zakres; 10 mm), stosując odpowiedni przyrząd, taki jak poziomica. Przewrócenie się załadowanej szafki może spowodować poważne lub nawet śmiertelne obrażenia ciała. W celu wyeliminowania tego ryzyka szafkę należy przymocować na stałe do ściany w sposób określony w instrukcjach. Należy użyć śrub kotwowych odpowiednich dla typu podpory/ściany, o nośności właściwej dla obciążenia. Należy zawsze używać podkładek śrub kotwowych w sposób określony w instrukcjach. Po zmontowaniu, ustawieniu i zakotwiczeniu szafki w ścianie należy jeszcze raz sprawdzić, stosując odpowiedni przyrząd (poziomicę), czy jest ona równo ustawiona: półki muszą być umieszczone idealnie poziomo, a konstrukcja ustawiona w pozycji pionowej.

Konserwacja –

Należy czyścić regularnie wilgotną szmatką i neutralnym mydłem lub detergentem. Nie wolno stosować alkoholu, detergentów zawierających rozpuszczalniki lub substancji o właściwościach korozyjnych. Nie wolno używać substancji o właściwościach ściernych. Konstrukcję należy regularnie sprawdzać pod względem wypaczeń lub uszkodzeń. Uszkodzone lub wypaczone części należy natychmiast wymienić.

Utylizacja –

Po zakończeniu okresu eksploatacji nie wolno wyrzucać produktu lub jego elementów w przypadkowym miejscu – należy postępować zgodnie z lokalnymi przepisami dotyczącymi utylizacji.

Informacje techniczne i prawne –

Nie wolno umieszczać produktu w pobliżu źródeł ciepła. Gorących obiektów nie wolno umieszczać w taki sposób, aby stykały się z produktem. Maksymalna nośność produktu jest gwarantowana dla eksploatacji w zakresie normalnych temperatur otoczenia (od -5°C do +40°C). Wystawienie na działanie światła słonecznego może spowodować odbarwienie elementów z żywicy epoksydowej i częściową utratę ich wytrzymałości. Produkt nie jest odpowiedni do przechowywania rozpuszczalników lub materiałów o właściwościach korozyjnych. Nie jest odpowiedni do przechowywania produktów żywnościowych. Należy unikać niewłaściwej lub nieodpowiedniej eksploatacji. Nie wolno stawać na produkcie. Producent nie ponosi odpowiedzialności za obrażenia ciała lub uszkodzenia mienia spowodowane przez niewłaściwe użycie produktu bądź jego zmontowanie niezgodnie z instrukcjami montażu i zaleceniami dotyczącymi eksploatacji. Analogicznie producent nie ponosi odpowiedzialności za szkody spowodowane przez obiekty umieszczone na szafce.

Warunki ważności gwarancji –

Gwarancja jest ważna wyłącznie w przypadku potwierdzenia przez oryginalny dokument sprzedaży. Gwarancja dotycząca produktu obowiązuje na terytorium Unii Europejskiej przez 2 lata (okres ten obejmuje dwuletnią gwarancję wymaganą przez dyrektywę 99/44/WE, wdrożoną we Włoszech przez rozporządzenie ustawodawcze nr 24 z 2 lutego) od daty zakupu: w normalnych warunkach eksploatacji, z zachowaniem wartości granicznych obciążenia określonych w instrukcjach montażu. Gwarancja nie obejmuje normalnego zużycia produktu. Uderzenia, uszkodzenia lub wszelkiego rodzaju zmiany powodują utratę gwarancji. W celu skorzystania z uprawnień gwarancyjnych niezbędne jest przedstawienie dokumentu zakupu, instrukcji montażu i oryginalnych zaleceń dotyczących eksploatacji.

- DOPORUČENÍ A POKYNY PRO MONTÁŽ - ПРЕДУПРЕЖДЕНИЯ И ИНСТРУКЦИИ ЗА МОНТАЖ: -

CZ

Bezpečnost –

Omezení zatížení uvedená v pokynech pro montáž se vztahují k rovnoměrně rozloženému maximálnímu zatížení na konstrukci smontovanou podle pokynů pro montáž. Skříň napiňte pouze ručně, nepoužívejte mechanické vybavení. Nezatěžujte konstrukci nad výše uvedené limity, produkt nebo části by se mohly zdeformovat nebo prasknout. Skříň se musí používat tak, aby základna stála na rovné horizontální podlaze, konstrukce byla svisle a police zcela vodorovně. Nastavte nohy (maximální rozsah: 10 mm) a použijte při tom vhodný nástroj, např. vodováhu. Pokud se naplněná skříň převrátí, může způsobit vážná nebo fatální zranění. Tomuto nebezpečí lze předejít tak, že skříň permanentně připevníte ke stěně, jak je uvedeno v pokynech. K tomuto účelu použijte kotevní šrouby vhodné pro typ podpěry/stěny a adekvátní kapacity pro zatížení. Vždy používejte kotevní podložky, jak je uvedeno v pokynech. Po montáži skříň a jejím umístění a ukotvení ke stěně se ještě jednou pomocí vhodných nástrojů (vodováha) ujistěte, že je skříň rovinná; její police musí být zcela vodorovné a konstrukce svislá.

Údržba –

Čistěte pravidelně vlhkým hadrem a neutrálním mýdlem nebo čistícím přípravkem. Nepoužívejte alkohol ani čisticí prostředky obsahující rozpouštědla nebo korozivní látky obecně. Nepoužívejte abraziva. Konstrukci pravidelně kontrolujte z hlediska deformace nebo poškození. Jakékoli poškozené nebo zdeformované části ihned vyměňte.

Likvidace –

Na konci životnosti skříň ani její části bezprizorně nevyhazujte, ale řiďte se místními předpisy pro jejich likvidaci.

Technické a právní informace –

Neumístujte skříň do blízkosti zdrojů tepla. Zamezte tomu, aby skříň přišla do kontaktu s horkými předměty. Maximální kapacita skříň je zaručena při běžných teplotách okolního prostředí (-5 °C až +40 °C) Vystavení slunečnímu záření může způsobit vyblednutí částí z epoxidové pryskyřice. Skříň není vhodná k uchovávání rozpouštědel nebo korozivních materiálů. Není vhodná k uchovávání potravin. Vyhněte se nevhodnému či nesprávnému použití. Na skříň nestoupejte. Výrobce odmítá veškerou odpovědnost za poranění osob nebo poškození majetku způsobené nevhodným používáním skříň nebo v případě, kdy je skříň smontována bez ohledu na pokyny k montáži a doporučení k použití. Výrobce také odmítá veškerou zodpovědnost za škody na objektech umístěných na skříni.

Podmínky platnosti záruky –

Záruka je platná, pouze pokud je stvrzena originálním dokladem o nákupu. Na skříň se vztahuje záruka na území Evropské unie po dobu 2 let (včetně dvouleté záruky zaručené směrnicí 99/44/CE, zavedené v Itálii legislativním dekretem č. 24 ze dne 2. února jako data zakoupení a při běžných podmínkách používání v rámci omezení uvedených ve výše zmíněných doporučeních s ohledem na specifikované meze zatížení a pokyny k montáži. Na běžné opotřebení skříň se záruka nevztahuje. Záruka zaniká, je-li skříň vystavena nárazům, poškození nebo úpravám všeho druhu. K uplatnění práv spojených se zárukou je nutné zaslat doklad o zakoupení, pokyny k montáži a originální doporučení k použití.

BG

БЕЗОПАСНОСТ –

Границите на натоварване, посочени в инструкциите за монтаж, се отнасят за максимален товар, равномерно разпределен върху монтираната конструкция при спазване на указанията, дадени в Инструкциите за монтаж. Товарите шкафа само ръчно, не използвайте механизация. Не товарете конструкцията над посочените гранични стойности - изделието или части от него може да се деформират или счупят.

Основата на използваното изделие трябва да е опряна върху равен и хоризонтален под, така че конструкцията да е вертикална, а рафтовете да са идеално хоризонтални, което трябва да се провери със специален инструмент (нивелир) и при необходимост краката да се нивелират (максимално регулиране: 10 mm).

Ако натовареният шкаф се обърне, може да причини сериозни или смъртоносни наранявания. За да предотвратите този риск, трябва да фиксирате шкафа за постоянно към стената, както е показано в инструкциите. За фиксирането към стената използвайте дюбели, подходящи за типа основа/стена, към която се фиксира шкафът, и с подходяща носимоспособност за товара. Винаги използвайте шайби за фиксиране, както е показано в инструкциите.

При приключване на монтирането, позиционирането и фиксирането към стената, чрез специални инструменти (нивелир) отново проверете дали шкафът е подравнен: рафтовете му трябва да са идеално хоризонтални, а конструкцията да е вертикална.

ПОДДРЪЖКА –

Почиствайте периодично с влажна кърпа и неутрални течни сапуни или почистващи препарати.

Избягвайте да използвате спирт или почистващи препарати, съдържащи разтворители или като цяло корозивни вещества.

Избягвайте да използвате абразивни продукти.

Периодично проверявайте дали конструкцията не се е деформирала или повредила. Сменяйте повредените или деформирани части незабавно.

ИЗХВЪРЛЯНЕ –

Когато не желаете да го използвате повече, не изхвърляйте изделието или компонентите му в околната среда, а спазвайте местната нормативна уредба за изхвърляне на отпадъци.

ТЕХНИЧЕСКА И ПРАВНА ИНФОРМАЦИЯ –

Не разполагайте изделието в близост до източници на топлина.

Избягвайте да поставяте горещи предмети в контакт с продукта.

Максималната товароспособност на изделието е гарантирана при използване в помещения с нормални температурни условия (-5°C и +40°C)

Тоналността на цветовете и издръжливостта на частите от смола, изложени на слънчева светлина, може да се променят във времето. Изделието не е подходящо за съхранение на разтворители или корозивни вещества в него. Не е подходящо за съхранение на хранителни продукти. Избягвайте неподходяща употреба и такава, която не съответства на типа изделие. Не се качвайте прави върху изделието.

Производителят не носи никаква отговорност за щети, причинени на имущество или хора вследствие на неправилна употреба на изделието или причинени от изделие, монтирано, без да се спазват инструкциите за монтаж и предупрежденията за употреба.

Производителят не носи никаква отговорност и за щети, нанесени на предметите, поставени върху шкафа.

ГАРАНЦИОННИ УСЛОВИЯ И ВАЛИДНОСТ НА ГАРАНЦИЯТА –

Гаранцията е валидна само, ако се докаже чрез представяне на оригинален документ за покупка.

Гаранцията за изделието на територията на Европейския съюз е 2 години (включително двугодишната гаранция, предвидена от директива 99/44/ЕО, реципирана в Италия със Законодателен декрет №24 от 2 февруари 2002 г.) от датата на закупуване при нормални условия на употреба, в границите, посочени в предупрежденията по-горе, при спазване на указаните ограничения за натоварване и инструкциите за монтаж. Гаранцията не покрива нормалното износване на изделието.

Гаранцията отпада, ако изделието бъде ударено или претърпи щети или изменения от какъвто и да е вид.

За да упражните гаранционните си права, трябва да представите документа за покупка, инструкциите за монтаж и оригиналните предупреждения за употреба.

- POKYNY A NÁVOD NA MONTÁŽ - ADVARSLER OG MONTERINGSINSTRUKTIONER -

SK

BEZPEČNOST –

Limity zataženia uvedené v montážnych pokynoch sa vzťahujú na maximálne zataženie rovnomerne rozmiestnené na zostavenej konštrukcii, pri dodržaní pokynov uvedených v montážnych pokynoch.

Predmety do skrine vkladajte iba ručne, nepoužívajte mechanické prostriedky. Konštrukciu nezatažujte nad uvedené limity, výrobok alebo jeho časti sa môžu zdeformovať a zlomiť.

Výrobok sa musí používať so základňou položenou na rovnej, vodorovnej podlahe tak, aby

bola konštrukcia umiestnená vertikálne a police dokonale horizontálne. Vykonajte aj overenie príslušným nástrojom (vodováha) a prípadne nastavte nožičky (maximálne možné nastavenie: 10 mm).

Ak sa naložená skriňa prevráti, môže spôsobiť vážne alebo smrteľné zranenia. Aby sa tomuto riziku zabránilo, musí byť skriňa trvalo pripevnená k stene, ako je uvedené v pokynoch. Na upevnenie na stenu používajte rozperky vhodné pre typ podpery/steny, na ktorú sa upevňuje skriňa, a s dostatočnou kapacitou pre náklad. Vždy používajte upevňovacie podložky ako je uvedené v pokynoch.

Po dokončení montáže, umiestnenia a upevnenia na stenu sa pomocou vhodných nástrojov (vodováha) znovu uistite, že je skriňa v rovine: police musia sú dokonale horizontálne a konštrukcia je vertikálna.

ÚDRŽBA –

Pravidelne čistite vlhkou handričkou a neutrálnymi tekutými mydlami alebo čistiacimi prostriedkami.

Vyhňte sa použitiu alkoholu alebo čistiacich prostriedkov obsahujúcich rozpúšťadlá alebo všeobecne korozívne látky.

Nepoužívajte abrazívne prostriedky.

Pravidelne kontrolujte, či na konštrukcii nedošlo k deformácii alebo poškodeniu. Ihneď vymeňte poškodené alebo zdeformované časti.

LIKVIDÁCIA –

Po ukončení používania nevyhadzujte výrobok ani jeho komponenty do okolia, ale postupujte podľa miestnych predpisov pre likvidáciu.

TECHNICKÉ A PRÁVNE INFORMÁCIE –

Výrobok neumiestňujte do blízkosti zdrojov tepla.

Zabráňte kontaktu horúcich predmetov s výrobkom.

Maximálna nosnosť výrobku je zaručená pre použitie v prostredí s bežnými teplotnými podmienkami (od -5°C do +40 °C).

Živicové časti vystavené slnečnému svetlu môžu časom meniť svoju farbu a odolnosť. Výrobok nie je vhodný na uchovávanie rozpúšťadiel alebo

korozívnych látok. Nie je vhodný na skladovanie potravín. Vyhňte sa nesprávnemu používaniu, ktoré nie je vhodné pre tento výrobok. Nestúpajte nohami na výrobok.

Výrobca odmieta akúkoľvek zodpovednosť za škody spôsobené na veciach alebo osobách nesprávnym použitím výrobku alebo spôsobené výrobkom zmontovaným spôsobom, ktorý nedodržiava montážne pokyny a pokyny na použitie.

Výrobca tiež odmieta akúkoľvek zodpovednosť za škody na predmetoch umiestnených v skrini.

PODMIENKY PLATNOSTI ZÁRUKY –

Záruka je platná len vtedy, ak je priložený originálny doklad o kúpe.

Záruka na výrobok je platná na území Európskej únie po dobu 2 rokov (vrátane dvojiročnej záruky ustanovenej smernicou 99/44/ES, ktorá bola v Taliansku implementovaná legislatívnym dekrétom č. 24 z 2. februára 2002) od dátumu nákupu za podmienok normálneho používania, v rámci limitov uvedených vo vyššie uvedených pokynoch, pri dodržaní uvedených limitov zataženia a montážnych pokynov. Vylúčené je bežné opotrebovanie výrobku.

Záruka stráca platnosť, ak výrobok utrpel otras, poškodenia alebo zmeny akéhokoľvek druhu.

Na uplatnenie práva na záruku je nutné predložiť doklad o kúpe, montážne pokyny a pokyny na použitie.

DK

SIKKERHED –

De belastningsgrænser, der er angivet i monteringsinstruktionerne, henviser til en maksimal belastning, jævnt fordelt på det samlede stativ i henhold til anvisningerne i monteringsinstruktionerne.

Brug ikke mekaniske anordninger til at fylde kabinettet. Stativet må ikke belastes mere end de angivne grænser, produktet eller dele af det kan blive deformeret og brudt.

Produktet skal bruges med bunden på et plant og vandret gulv, så stativet står lodret og hylderne er helt vandrette. Kontrollér med et egnet værktøj (libelle), og justér evt. fødderne (maksimal justerbarhed: 10 mm).

Hvis kabinettet er fyldt op og vælter, kan det medføre alvorlige eller dødelige skader. For at forhindre denne risiko skal kabinettet fastgøres permanent til væggen som angivet i

instruktionerne. For at fastgøre det til væggen, skal der bruges indsats, der passer til den type understøtning/væg, som kabinettet er fastgjort til, og med tilstrækkelig kapacitet til at understøtte belastningen. Brug altid spændeskiver som angivet i instruktionerne.

Når kabinettet er monteret, placeret og fastgjort til væggen, skal man igen kontrollere vha. passende instrumenter (libelle), at kabinettet er justeret: hylderne skal være helt vandrette og stativet lodret.

VEDLIGEHOLDELSE –

Rengøres regelmæssigt med en fugtig klud og sæbe eller neutrale rengøringsmidler.

Undgå brug af sprit eller rengøringsmidler, der indeholder opløsningsmidler eller generelt ætsende stoffer.

Undgå brug af slibemidler.

Kontrollér regelmæssigt, at stativet ikke er deformeret eller beskadiget. Deformerede eller beskadigede dele skal udskiftes med det samme.

BORTSKAFFELSE –

Efter brug må produktet eller dets komponenter ikke bortskaffes i miljøet. Følg de lokale bestemmelser for bortskaffelse.

TEKNISKE OG JURIDISKE OPLYSNINGER –

Undgå at placere produktet i nærheden af varmekilder.

Undgå at varme genstande kommer i kontakt med produktet.

Produktets maksimale kapacitet er garanteret til brug i omgivelser med normale temperaturforhold (-5°C og +40°C)

Harpiksdelen, som er udsat for sollys, kan ændre sig over tid i farvetoner og modstand. Produktet er ikke egnet til opbevaring af opløsningsmidler eller ætsende

materiale. Ikke egnet til opbevaring af fødevarer. Undgå ukorrekt og ikke overensstemmende brug af produktet. Stå ikke op på produktet.

Fabrikanten afviser al ansvar for skader forårsaget på ting eller personer som følge af forkert brug af produktet eller forårsaget af et produkt, som er monteret uden at overholde instruktionerne

til montering og brugsadvarslerne.

Endvidere afviser fabrikanten al ansvar for skader forårsaget på genstande på kabinettet.

BETINGELSER FOR GARANTIENS GÆLDIGHED –

Garantien er kun gyldig, hvis den er bekræftet af det oprindelige købsdokument.

Produktet er dækket af garanti i EU landene i 2 år (herunder den toårige garanti i henhold til direktiv 99/44/EF, gennemført i Italien med lovdekret af 2. februar

2002, nr.24) fra købsdatoen under normale brugsbetingelser inden for de grænser, der er angivet ved ovenstående advarsler, og under hensyntagen til de angivne belastningsgrænser og monteringsinstruktionerne. Normal slitage af

produktet er ikke dækket.

Garantien bortfalder, hvis produktet udsættes for stød, skader eller ændringer af enhver art.

For at udnytte garantien skal købsdokumentet, monteringsinstruktionerne og de originale brugsadvarsler fremlægges.

- AVERTISMENTE ȘI INSTRUCȚIUNI DE MONTARE - OPOZORILA IN NAVODILA ZA MONTAŽO -

RO

SIGURANȚĂ –

Limitele de sarcină indicate în instrucțiunile de montare se referă la o sarcină maximă distribuită uniform pe structura asamblată respectând indicațiile Instrucțiunilor de Montare. Încărcați dulapul doar manual, nu utilizați mijloace mecanice. Nu încărcați structura peste limitele indicate, produsul sau părți ale acestuia pot fi deformat sau rupte.

Produsul trebuie utilizat cu baza sprijinită pe o podea plană și orizontală, astfel încât structura să fie verticală, iar rafturile să fie perfect orizontale, după ce au fost verificate anterior și cu un instrument corespunzător (boloboc), eventual ajustând picioarele, (reglabilitate maximă: 10 mm).

Dacă dulapul încărcat se răstoarnă, poate provoca vătămări grave sau mortale. Pentru a preveni acest risc, dulapul trebuie fixat permanent pe perete, așa cum este indicat în instrucțiuni. Pentru fixarea pe perete, folosiți dibluri potrivite pentru tipul de suport / peretele pe care este fixat dulapul și cu o capacitate corespunzătoare sarcinii. Folosiți întotdeauna șaibe de fixare așa cum este indicat în instrucțiuni.

După finalizarea montării, poziționării și fixării pe pereteasigurați-vă din nou, folosind instrumente corespunzătoare (boloboc), că dulapul este aliniat: rafturile sale sunt perfect orizontale și structura verticală.

ÎNȚREȚINERE –

Curățați periodic cu o cârpă umedă și săpun sau detergent lichid neutru.

Evitați folosirea alcoolului sau detergenților care conțin substanțe solubile sau în general corozive.

Evitați utilizarea produselor abrazive. Verificați periodic ca structura să nu fi suferit deformări sau deteriorări. Înlocuiți imediat părțile deteriorate sau deformat.

ELIMINAREA –

La sfârșitul utilizării, nu aruncați produsul sau componentele sale în mediul înconjurător, ci respectați reglementările locale pentru eliminare.

INFORMAȚII TEHNICE ȘI JURIDICE –

Evitați amplasarea produsului în apropierea surselor de căldură.

Evitați plasarea obiectelor calde în contact cu produsul.

Capacitatea maximă a produsului este garantată pentru utilizarea în medii cu condiții normale de temperatură (-5°C și +40°C)

Părțile din rășină expuse la lumina soarelui pot suferi în timp variații ale tonalității culorilor și ale rezistenței. Produsul nu este adecvat pentru stocarea materialelor solvente sau corozive. Nu este potrivit pentru depozitarea alimentelor.

Evitați utilizări necorespunzătoare și care nu sunt potrivite pentru produs. Nu vă urcați cu picioarele pe produs.

Producătorul nu își asumă răspunderea pentru daunele cauzate lucrurilor sau persoanelor de

folosirea incorectă a produsului sau cauzate de un produs montat fără respectarea instrucțiunilor de montare și a avertismentelor de utilizare.

De asemenea, producătorul își declină orice responsabilitate pentru daunele cauzate obiectelor așezate pe dulap.

CONDIȚII DE VALABILITATE A GARANȚIEI –

Garanția este valabilă numai dacă este dovedită de documentul de achiziționare original.

Produsul este garantat pe teritoriul Uniunii Europene timp de 2 ani (inclusiv garanția de doi ani prevăzută de Directiva 99/44/CE, pusă în aplicare în Italia prin Decretul legislativ nr. 24 din 2 februarie 2002) de la data achiziționării în condiții normale de utilizare, în limitele indicate de avertismentele

prezentate mai sus, respectând limitele de sarcină indicate și Instrucțiunile de Montare. Este exclusă uzura normală a produsului.

Garanția este nulă dacă produsul suferă socuri, deteriorări sau modificări de orice fel.

Pentru a exercita dreptul de garanție, trebuie prezentat documentul de achiziționare, instrucțiunile de montare și avertismentele de utilizare originale.

SLO

VARNOST –

Omejitve obremenitve, ki so navedene v navodilih za montažo, se nanašajo na največjo obremenitev, enakomerno porazdeljeno na montirano konstrukcijo z upoštevanjem navodil za montažo.

Omarico nalagajte samo ročno, ne uporabljajte mehanskih sredstev. Konstrukcije ne obremenjujte prek navedenih omejitev, saj se lahko izdelek ali njegovi deli deformirajo in zlomijo.

Izdelek je treba uporabljati z podlago, naslonjeno na ravna in vodoravna tla, tako da je konstrukcija navpična, police pa so popolnoma vodoravne, najprej pa preverite s posebnim orodjem (vodno tehniko), po potrebi nastavite nogice (največja prilagodljivost: 10 mm).

Če se naložena omarica prevrne, lahko povzroči resne ali smrtne poškodbe. Da bi preprečili to nevarnost, mora biti ohišje trajno pritrjeno na steno, kot je navedeno v navodilih. Za pritrditev na steno uporabite vložke, ki so primerni za vrsto nosilca/stene, na katera je ohišje pritrjeno, in imajo zmogljivost, ki je ustrezna za obremenitev. Vedno uporabljajte pritrdilne podložke, kot je navedeno v navodilih.

Ko so montaža, nameščanje in pritrditev na steno dokončani, ponovno uporabite ustrezna orodja (vodna tehniko) za ravnanje omarice: police morajo biti popolnoma vodoravne in navpične.

VZDRŽEVANJE –

Redno čistite z vlažno krpo in nevtralnimi tekočimi milji ali detergenti.

Izogibajte se uporabi alkohola ali detergentov, ki vsebujejo topila ali jedke snovi.

Izogibajte se uporabi abrazivnih sredstev.

Redno preverjajte, da se struktura ni deformirala ali poškodovala. Poškodovane ali deformirane dele takoj zamenjajte.

ODSTRANJEVANJE ODPADKOV –

Na koncu uporabe izdelka ali njegovih sestavnih delov ne odvrzite v okolje, temveč upoštevajte lokalne predpise za odstranjevanje.

TEHNIČNE IN PRAVNE INFORMACIJE –

Izdelka ne postavljajte v bližino virov toplote.

Izogibajte se stiku vročih predmetov z izdelkom.

Maksimalna zmogljivost izdelka je zagotovljena za uporabo v okoljih z normalnimi temperaturnimi pogoji (-5 °C in + 40 °C)

Delci iz smole, ki so izpostavljeni sončni svetlobi, lahko sčasoma spremenijo odtenke barve in odpornost. Izdelek ni primeren za shranjevanje toplil ali jedkih snovi. Ni primerno za shranjevanje hrane. Izogibajte se nepravilni uporabi, ki ni primerna za izdelek. Ne vzpenjajte se na izdelek.

Proizvajalec ne prevzema nobene odgovornosti za škodo na stvarih ali osebah, ki je nastala zaradi nepravilne uporabe izdelka ali zaradi izdelka, ki ni bil montiran v skladu z navodili za montažo in opozorili za uporabo.

Proizvajalec prav tako zavrača vsako odgovornost za škodo, ki bi nastala na predmetih, nameščenih na omari.

POGOJI VELJAVNOSTI GARANCIJE –

Garancija je veljavna samo, če ji je priložen originalni dokument o nakupu.

Garancija za izdelek na ozemlju Evropske unije velja 2 let (vključno z dvoletno garancijo, ki jo zagotavlja direktiva 99/44 / ES, sprejeta v Italiji z zakonodajnim odlokom z dne 2. februarja 2002, št. 24) od dneva nakupa v normalnih pogojih uporabe, v omejitvah, ki jih navajajo zgornja opozorila, ob upoštevanju navedenih omejitev obremenitve in navodil za montažo.

Izključena je običajna obraba izdelka.

Garancija preneha veljati, če se izdelek zlomi, poškoduje ali kakorkoli spremeni.

Za uveljavljanje garancijske pravice je treba predložiti dokument o nakupu, navodila za montažo in originalna navodila za uporabo.

- KOKOAMISVAROITUKSET JA -OHJEET - UPOZORENJA I UPUTE ZA MONTAŽU -

FIN

TURVALLISUUS –

Kokoamisohjeissa ilmoitetut kuormitusrajat viittaavat enimmäiskuormitukseen, joka on tasaisesti jakautunut rakenteelle, joka on koottu noudattaen kokoamisohjeita. Täytä kaappi vain manuaalisesti - älä käytä mekaanisia välineitä. Älä täytä rakenteeseen enempää kuin rajoitukset sallivat - tuote tai sen osat saattavat vääntyä tai rikkiäntua. Tuotetta tulee käyttää niin, että perusta on tuettu tasaiseen tai vaakasuoraan lattiaan niin, että rakenne on pystysuorassa ja hyllyt täysin vaakasuorassa varmistaen tämän myös asianmukaisella välineellä (vatupassilla) ja mahdollisesti säätämällä jalvoja (enimmäissäätö: 10 mm).

Jos täytetty kaappi kaatuu, se voi aiheuttaa vakavia tai kohtalokkaita vahinkoja. Vältäaksesi tämän vaaran kaapin tulee olla kiinnitetty pysyvästi seinään ohjeiden mukaisesti. Seinään kiinnitystä varten käytä kiinnitysosia, jotka sopivat tukeen/seinään, johon kaappi kiinnitetään, ja jotka sopivat sen kuormitukselle.

Käytä aina kiinnityslevyjä ohjeiden mukaisesti.

Kokoamisen, asettamisen ja seinään kiinnityksen jälkeen tarkista uudelleen käyttäen sopivia välineitä (vatupassia), että kaappi on linjassa: sen hyllyt on täysin vaakasuorassa ja rakenne pystysuorassa.

HUOLTO –

Puhdista säännöllisesti kostealla liinalla ja neutraalilla saippualla tai nestemäisellä puhdistusaineella.

Vältä alkoholia ja sellaisia puhdistusaineita, joissa on luottimia tai jotka on yleisesti syövyttäviä.

Vältä hioma-aineiden käyttöä.

Tarkista säännöllisesti, että rakenne ei ole vääntynyt tai vaurioitunut. Vaihda välittömästi epämuodostuneet tai vaurioituneet osat.

HÄVITTÄMINEN –

Käytön päättyessä älä hävitä tuotetta tai sen komponentteja ympäristöön, vaan noudata paikallisia säännöksiä liittyen hävittämiseen.

TEKNISET JA OIKEUDELLISET TIEDOT –

Vältä tuotteen sijoittamista lämmönlähteiden lähetyville.

Vältä lämpimien esineiden kontaktia tuotteen kanssa.

Tuotteen enimmäiskuormitus on taattu käytölle ympäristössä normaalilla käyttölämpötilalla (välillä -5 °C ja +40 °C)

Hartsin osat, jotka ovat auringonvalossa voivat ajan myötä vaihtaa väriä ja niiden kestävyys voi muuttua.

Tuotetta ei ole tarkoitettu säilytykseen materiaaleille, jotka luuottavat tai syövyttävät. Ei ole sopiva elintarvikkeiden säilytykseen. Vältä tuotteen luvaton ja ei-tarkoituksenmukaista käyttöä. Älä nouse tuotteen päällä seisomaan.

Valmistaja ei ole vastuussa mistään vahingoista henkilöille tai esineille, mitkä on aiheuttanut tuotteen virheellinen käyttö tai tuotteen kokoaminen ilman, että on noudatettu ohjeita liittyen käyttö- ja kokoamisvaroituksiin.

Valmistaja ei ole myöskään vastuussa kaappiin asetetuille esineille sattuneista vahingoista.

TAKUUN VOIMASSAOLEHDOT –

Takuu on voimassa vain, jos se voidaan todistaa alkuperäisellä ostoasiakirjalla.

Tuotteen takuu on voimassa Euroopan unionin alueella 2 vuoden ajan (mukaan lukien kaksivuotinen takuu,

joka on säädetty direktiivissä 99/44/EY, joka on täytäntöönpantu Italiassa säädöksellä 2. helmikuuta 2002, nro 24) ostopäivästä normaalkäytössä, jota rajoittaa yllä mainitut varoitukset, ja kun noudatetaan mainittuja kuormitusrajoja ja kokoamisohjeita. Takuuseen ei kuulu tuotteen tavallinen kuluminen.

Takuu mitätöidään, jos tuotteeseen kohdistuu törmäyksiä, vahingoittumisia tai mitä tahansa muutoksia.

Käyttääksesi takuuoikeutta tulee esittää alkuperäisinä ostoasiakirja, kokoamisohjeet sekä käyttövaroitukset.

HR

SIGURNOST –

Granice opterećenja navedene u uputama za montažu odnose se na maksimalno opterećenje koje je ravnomjerno raspoređeno na konstrukciji montiranoj sukladno uputama za montažu. Ormar punite samo ručno. Nemojte upotrebljavati mehaničke instrumente. Konstrukciju nemojte puniti iznad navedenih granica jer se proizvod ili dijelovi proizvoda mogu deformirati i slomiti.

Proizvod je potrebno upotrebljavati s bazom položenom na ravan i vodoravan pod, na način da je konstrukcija u okomitom položaju, a da su police potpuno vodoravne, i to nakon provjere odgovarajućim instrumentom (libelom) te uz eventualno namještanje nožica (maksimalna prilagodljivost: 10 mm).

Ako dođe do prevrtanja punog ormara, to može uzrokovati ozbiljne ili smrtonosne ozljede. Kako biste spriječili navedeni rizik, ormar mora biti trajno pričvršćen na zid na način opisan u uputama. Za pričvršćivanje na zid upotrijebite klinove prikladne za vrstu podloge/zida na koji se ormar pričvršćuje, a koji imaju nosivost koja odgovara opterećenju. Svakako upotrijebite pričvršne podloške na način opisan u uputama.

Nakon montaže, pozicioniranja i pričvršćivanja na zid, s pomoću odgovarajućeg instrumenta (libele) ponovno provjerite je li ormar poravan: police moraju biti potpuno vodoravne, a konstrukcija okomita.

ODRŽAVANJE –

Redovito čistite vlažnom krpom i neutralnim tekućim sapunima ili deterdžentima.

Izbjegavajte upotrebu alkohola ili deterdženata koji sadrže otapala ili korozivne tvari općenito.

Izbjegavajte upotrebu abraziva.

Redovito provjeravajte ima li deformacija ili oštećenja na konstrukciji. Oštećene ili deformirane dijelove odmah zamijenite.

ODLAGANJE –

Po završetku upotrebe proizvod ili dijelove proizvoda nemojte odlagati u okoliš, već se pridržavajte lokalnih propisa za odlaganje.

TEHNIČKE I PRAVNE INFORMACIJE –

Izbjegavajte postavljanje proizvoda u blizini izvora topline.

Izbjegavajte stavljanje vrućih predmeta u dodir s proizvodom.

Maksimalna nosivost proizvoda zajamčena je za upotrebu u okruženjima s normalnim temperaturnim uvjetima (-5 °C i + 40 °C).

Dijelovi od smole koji su izloženi sunčevoj svjetlosti mogu tijekom vremena promijeniti nijansu i otpornost. Proizvod nije prikladan za skladištenje otapala ili korozivnih tvari.

Proizvod nije prikladan za skladištenje hrane. Izbjegavajte nepravilnu upotrebu i upotrebu koja nije prikladna za proizvod. Nemojte stajati na proizvodu.

Proizvođač ne preuzima nikakvu odgovornost za štete uzrokovane imovini ili osobama uslijed nepravilne upotrebe proizvoda ili uslijed montaže koja nije u skladu s uputama za montažu i upozorenjima za upotrebu.

Proizvođač također ne preuzima nikakvu odgovornost za oštećenja predmeta postavljenih na ormar.

UVJETI VALJANOSTI JAMSTVA –

Jamstvo je valjano samo ako je popraćeno izvornim dokumentom o kupnji.

Proizvod je pod jamstvom na teritoriju Europske unije u trajanju od dvije godine (uključujući dvigodisnje jamstvo predviđeno Direktivom 99/44/EZ, koja je u Italiju prenesena Zakonom od 2. veljače 2002.) od datuma kupnje u normalnim uvjetima upotrebe, i to u granicama naznačenima u gore navedenim upozorenjima, sukladno naznačenim ograničenjima opterećenja i uputama za montažu. Jamstvo se ne odnosi na normalno trošenje proizvoda.

Jamstvo prestaje važiti ako dođe do udaraca, oštećenja ili preinaka bilo koje vrste na proizvodu.

Za ostvarivanje jamstvenog prava potrebno je predložiti dokument o kupnji, upute za montažu i izvorna upozorenja za upotrebu.

- SZERELÉSRE VONATKOZÓ FIGYELMEZTETÉSEK ÉS UTASÍTÁSOK - VARNINGAR OCH MONTERINGSANVISNINGAR -

HU

BIZTONSÁG –

A szerelési utasításokban megadott terhelési határértékek a Szerelési utasításoknak megfelelően összeszerelt szerkezeten egyenletesen elosztott, maximális terhelésre vonatkoznak. A szekrényt kézzel tölts fel, ne használjon mechanikai eszközöket! A szerkezetet kizárólag a megadott határértékekig terhelje, mert a termék vagy annak részei deformálódhatnak vagy eltörhetnek. A terméket úgy kell használni, hogy annak alapját egy sima és vízszintes padlóra kell állítani, oly módon, hogy a szerkezet függőlegesen álljon, és a polcok tökéletesen vízszintben legyenek, amelyet az erre szolgáló eszközzel (vízmérő) ellenőrizzen. Szükség esetén állítson a polc lábain (maximális állás: 10 mm). A feltöltött szekrény felborulása súlyos vagy halálos sérülést okozhat! E veszély elkerülése érdekében a szekrényt az utasítás szerint véglegesen a falhoz kell rögzíteni! A falhoz rögzítéshez használjon a tartó/fal típusának, illetve a szekrénybe helyezett tehernek megfelelő dübeleket! Mindig használja az utasításban megadott rögzítő alátéteket! Az összeszerelés, falhoz helyezés és rögzítés után, megfelelő eszközzel (vízmérő) ismét ellenőrizze, hogy a szekrény egyenes-e: a polcok teljesen vízszintesen-e és a szerkezet függőleges-e!

KARBANTARTÁS –

Rendszeres időközönként nedves ronggyal és szappannal vagy semleges tisztítószerrel tisztítsa. Ne használjon alkoholt, oldószert vagy általában maró anyagot tartalmazó tisztítószerkeket! Ne használjon súrolószert! Rendszeres időközönként ellenőrizze, hogy a szerkezet nem deformálódott vagy sérült-e! A sérült vagy deformálódott részeket azonnal cserélje ki!

ÁRTALMATLANÍTÁS –

A termék használatának befejeztével, ne helyezze azt vagy annak részeit a természetbe! A termék ártalmatlanításához tartsa be a helyi törvényi előírásokat!

MŰSZAKI ÉS JOGI INFORMÁCIÓK –

Ne tegye a terméket hőforrás közelébe!
Ne helyezzen a termékre forró tárgyakat!
A termék maximális teherbírása normál hőmérsékleti feltételek mellett (-5°C e +40°C) való használatra garantált.
A napfénynek kitett, gyantából készült részek idővel elszíneződhetnek, szilárdságuk meggyengülhet.
A termék oldószerek vagy maró anyagok tárolására nem alkalmas. Élelmiszerek tárolására nem alkalmas. Kerülje a termék helytelen és nem megfelelő használatát! Ne másszon fel a termékre!
A gyártó nem vállal felelősséget a termék helytelen használatából eredő dologi vagy személyi károkért, vagy a szerelési utasításoknak és a használati figyelmeztetéseknek nem megfelelően összeszerelt termék által okozott károkért!
A gyártó nem vállal felelősséget a szekrényben elhelyezett tárgyakat érő sérülésekért!

A GARANCIA ÉRVÉNYESÉGÉNEK FELTÉTELEI –

A Garancia kizárólag az eredeti, vásárlást bizonyító dokumentummal érvényesíthető!
A termékre az Európai Unió területén 2 év garancia vonatkozik (beleértve az Olaszországban 2002. február 2. 24.sz. törv. rendelettel átültetett 99/44/EK irányelv által előírt kétéves garanciát is).
A garancia a vásárlás napjától kezdve, a Szerelési utasításoknak megfelelően összeszerelt termékre, a fent megadott terhelési kereteket betartva, normál használatra érvényes.
A garancia nem vonatkozik a termék normál elhasználódására.
A garancia érvényét veszti, ha a terméket ütésből származó kár, sérülés érte, illetve azon bármilyen módosítást hajtottak végre.
A garanciális jog érvényesítéséhez be kell mutatni az eredeti vásárlást bizonyító dokumentumot, a szerelési utasításokat és a használati figyelmeztetéseket.

SE

SÄKERHET –

De belastningsgränser som anges i monteringsanvisningarna hänvisar till en maxbelastning som är jämnt fördelad på den monterade konstruktionen med hänsyn till monteringsanvisningarnas indikationer.
Lasta endast skåpet manuellt, använd inte mekaniska medel. Lasta inte strukturen utöver de angivna gränserna, produkten eller delar av den kan deformeras och gå sönder.
Produkten ska användas med basstöd på ett platt och vågrätt golv, så att strukturen är vertikal och hyllorna är helt horisontella, efter att ha kontrollerats med specialverktyg (vattenpass), och justera fötterna vid behov (maximal justerbarhet: 10 mm).
Om det lastade skåpet välter kan det orsaka allvarliga eller dödliga skador. För att förhindra denna risk måste skåpet fästas permanent på väggen enligt anvisningarna. För att fästa det på väggen, använd pluggar som är lämpliga för den typen av stöd/vägg som skåpet är fäst på och med tillräcklig kapacitet för lasten. Använd alltid fästbrickor enligt anvisning i instruktionsmanualen.
När montering, placering och fixering på väggen är klar, kontrollera med hjälp av lämpliga instrument (vattenpass) att skåpet står rakt, hyllorna helt horisontella och strukturen vertikalt.

UNDERHÅLL –

Rengör regelbundet med en fuktig trasa och neutrala flytande rengöringsmedel.
Undvik användning av alkohol och rengöringsmedel eller som innehåller lösningsmedel eller som är allmänt frätande.
Undvik att använda slipmedel.
Kontrollera regelbundet att strukturen inte har deformerats eller skadats. Byt genast ut skadade och deformerade skador.

BORTSKAFFANDE –

Vid slutet av användningen, kassera inte produkten eller dess komponenter i miljön, utan följ de lokala föreskrifterna för bortskaffande.

TEKNISK OCH JURIDISK INFORMATION –

Undvik att placera produkten nära värmekällor.
Undvik att placera heta föremål i kontakt med produkten.
Maximal produktkapacitet garanteras för användning i miljöer med normala temperaturförhållanden (-5 °C och + 40 °C)
Plastpartiklar som utsätts för solljus kan med tiden förändras i färgton och motstånd. Produkten är inte lämplig för lagring av lösningsmedel eller frätande material. Ej lämplig för lagring av livsmedel. Undvik felaktig användning och användning inte är passande för produkten. Stå inte på produkten.
Tillverkaren avvisar allt ansvar för skador som orsakats av saker eller personer genom felaktig användning av produkten eller en produkt som inte har monterats enligt monteringsanvisningarna och där användningsvarningar inte har respekterats.
Tillverkaren avvisar också allt ansvar för skador som orsakats av föremål som placeras på skåpet.

GILTIGHETSVILLKOR FÖR GARANTIN –

Garantin gäller endast om den kan bevisas genom det ursprungliga köpdokumentet.
Produktens garanti gäller inom EU: s territorium i 2 år (inklusive den tvååriga garanti som föreskrivs i direktiv 99/44/EG, upptaget i Italien genom lagstiftningsdekretet av den 2 februari 2002, n.24) från inköpsdatumet under normala användningsförhållanden, inom de gränser som anges i ovanstående varningar, med beaktande av angivna belastningsgränser och monteringsanvisningar. Normalt slitage på produkten är undantaget.
Garantin gäller inte om produkten utsätts för stötar, skador eller förändringar av något slag.
För att kunna tillgodogöra sig av garantin måste inköpsdokumentet, monteringsanvisningarna och de ursprungliga bruksanvisningarna presenteras.

- HOIATUSED JA KOKKUPANEMISJUHISED -



OHUTUS -

Kokkupanemisjuhistes näidatud piirkõormused tähendavad juhiste järgi kokku pandud konstruktsioonile ühtlaselt jaotatud maksimaalset kõormust. Täitke kapp ainult käsitsi, ilma mehaaniliste vahenditeta. Ärge koormake konstruktsiooni üle näidatud piiri: toode või selle osad võivad deformeeruda ja puruneda. Toode tuleb kasutada alusega, mis toetub tasasele horisontaalsele põrandale nii, et konstruktsioon oleks püstloodis ja riulid oleksid täiesti horisontaalsed (kontrollige seda ka spetsiaalse tööriista, nt vesiloodi abil), reguleerides vajaduse korral jalgu (maksimaalne reguleerimisulatus: 10 mm). Koormatud kapi ümberkukkumine võib põhjustada tõsiseid või surmavaid vigastusi. Selle ohu vältimiseks tuleb kapp kinnitada püsivalt seina külge, nagu juhistes näidatud. Seina külge kinnitamiseks kasutage tüüpleid, mis vastavad toele/seinale, mille külge kapp kinnitatakse, ja mis oleksid piisava kandevõimega. Kasutage ainult juhistes näidatud kinnitusseibe. Pärast kokkupanekut, paigaldust ja seina külge kinnitamist veenduge sobivate vahendite, nt vesiloodi abil uuesti, et kapp on otse: selle riulid peavad olema täiesti horisontaalsed ja konstruktsioon peab olema vertikaalne.

HOOLDUS -

Puhastage regulaarselt niiske lapi ja neutraalse seebi või puhastusvahendiga. Vältige alkoholi või lahustit või üldse söövitavaid aineid sisaldavate puhastusvahendite kasutamist. Vältige abrasiivsete materjalide kasutamist. Kontrollige regulaarselt, kas konstruktsioon pole deformeerunud või kahjustunud. Vahetage deformeerunud või kahjustunud osad viivitamatult.

KÕRVALDAMINE -

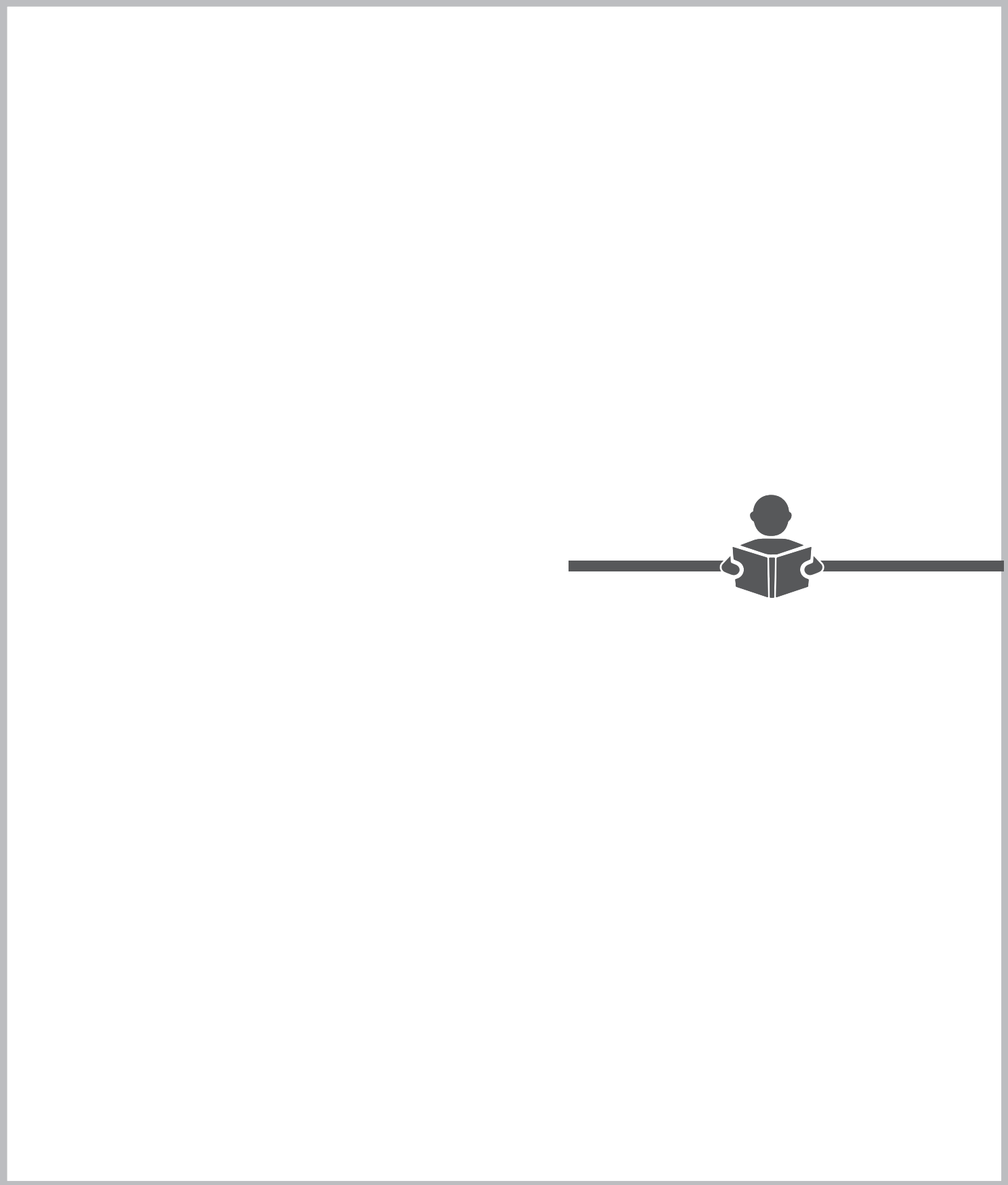
Pärast kasutamise lõppu ärge laske tootel või selle osadel sattuda keskkonda, vaid järgige kohalikke kõrvaldamisreegleid.

TEHNILINE JA ÕIGUSALANE TEAVE -

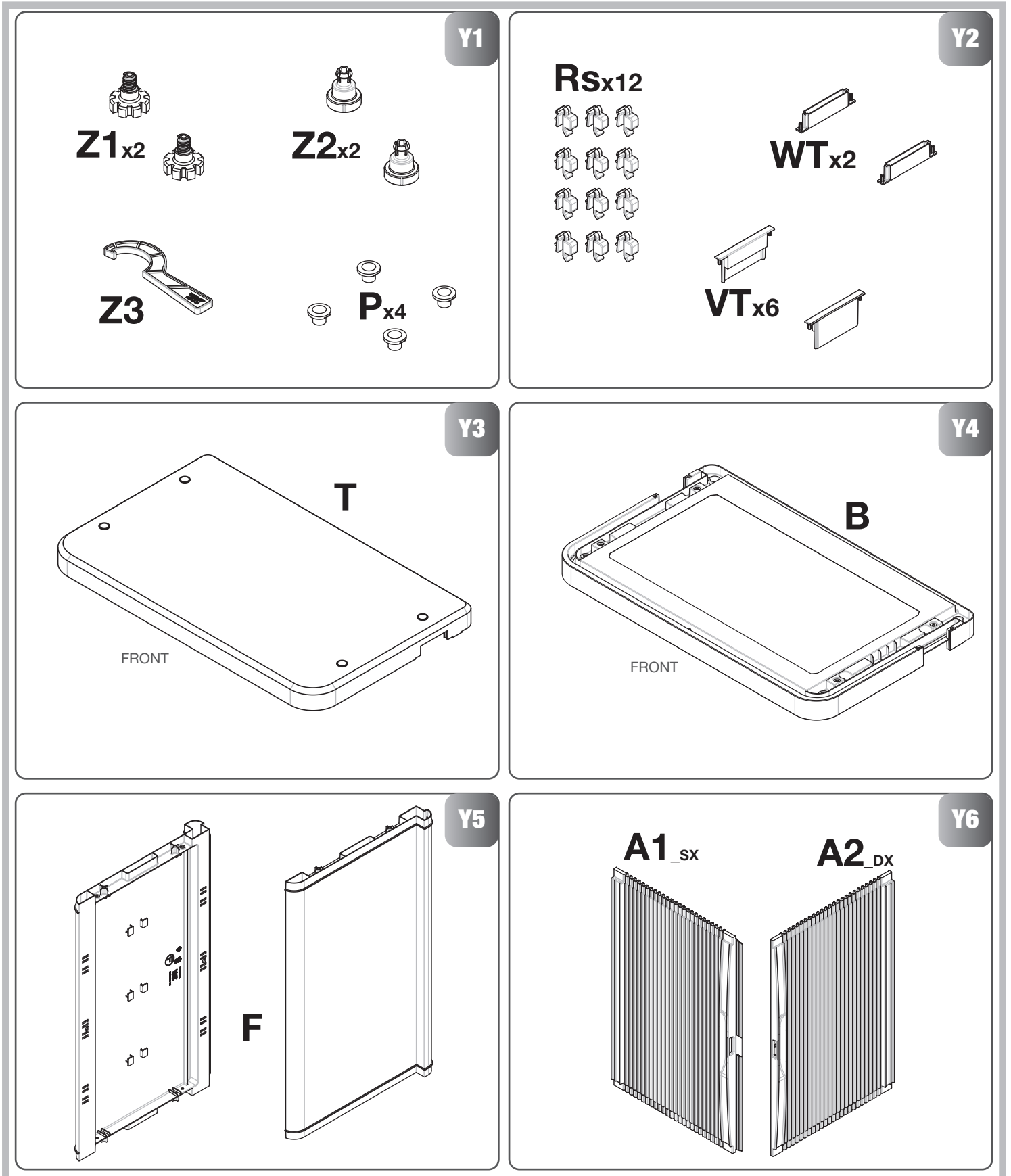
Ärge paigutage toodet soojusallikate lähedusse. Vältige kuumade esemete kokkupuutumist tootega. Toote maksimaalne eluiga on tagatud kasutamisel normaalsetes temperatuuritingimustes (-5°C kuni +40°C). Vaigust osad võivad päikesevalguse mõjul ajapikku tooni muuta ja nõrgeneda. Toode pole mõeldud lahustite või söövitavate ainete hoidmiseks. Pole mõeldud toiduainete hoidmiseks. Vältige toote sobimatut kasutust. Ärge seiske toote peal. Valmistaja ei võta endale mingit vastutust kahjustuste või vigastuste eest, mis on tulenenud toote ebaõigest kasutusest või kokkupanekust ilma kokkupanemisjuhiseid ja kasutamisujuhendit järgimata. Samuti ei võta valmistaja endale mingit vastutust kahjustuste eest, mis on tekitatud kappi pandud esemete poolt.

GARANTII KEHTIVUSE TINGIMUSED -

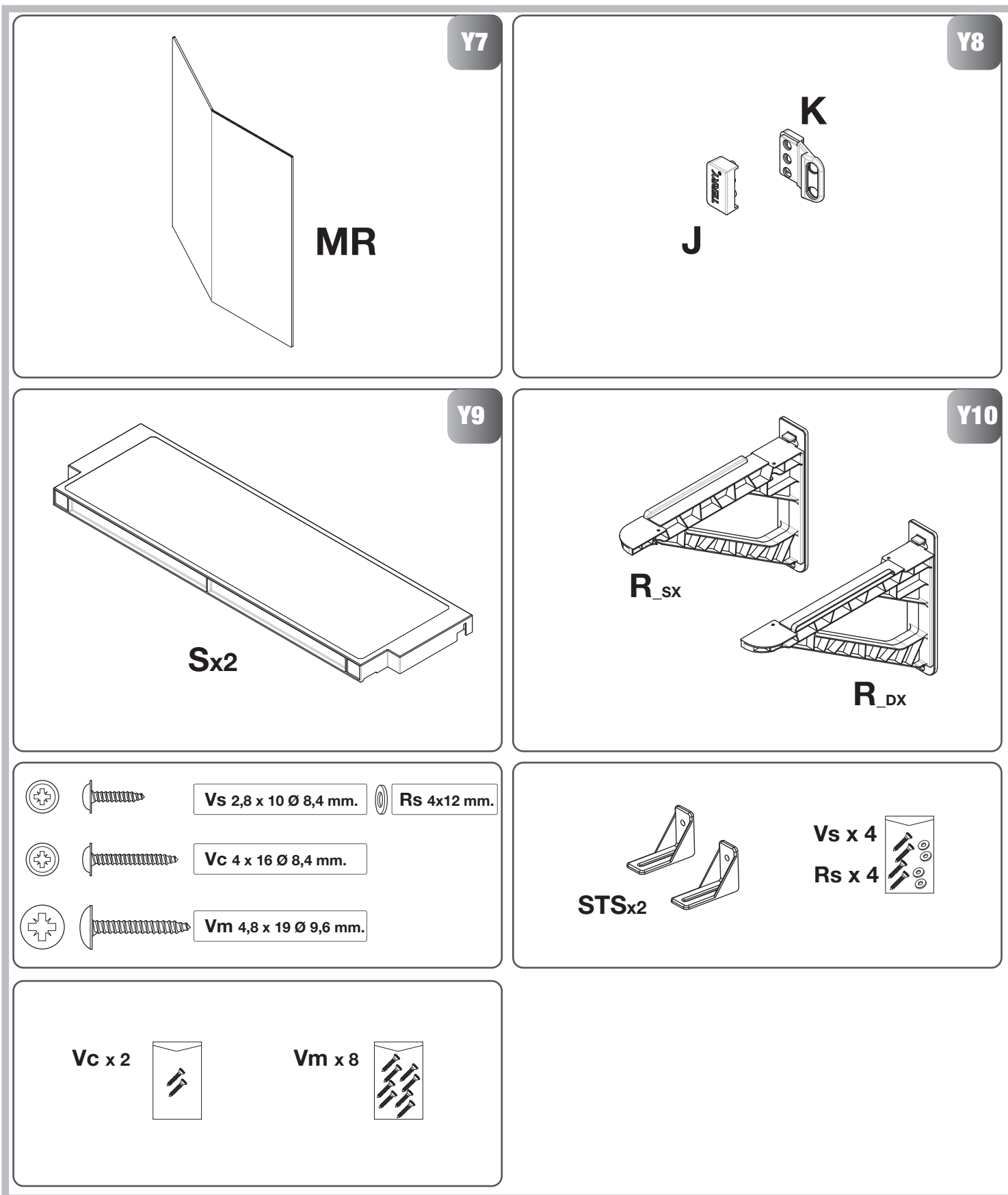
Garantii kehtib ainult originaalsete ostudokumentide kinnitusel. Toote garantii kehtib Euroopa Liidu territooriumil 2 aastat (kaasa arvatud kaheaastane garantii, mida näeb ette direktiiv 99/44/EÜ, rakendatud Itaalias 2. veebruari 2002. aasta seaduanliku dekreediga nr 24) alates ostukuupäevast ja normaalsete kasutustingimuste korral ülalnimetatud juhiste piires, kui peetakse kinni kokkupanemisjuhistes märgitud piirkõormustest. Garantii ei puuduta toote normaalset kulumist. Garantii kaotab kehtivuse, kui toode saab lööke või kahjustusi või kui selles tehakse mingeid muudatusi. Garantiiõiguse kasutamiseks tulevad esitada originaalne ostudokument, kokkupanemisjuhend ja kasutamisujuhend.



Componenti:

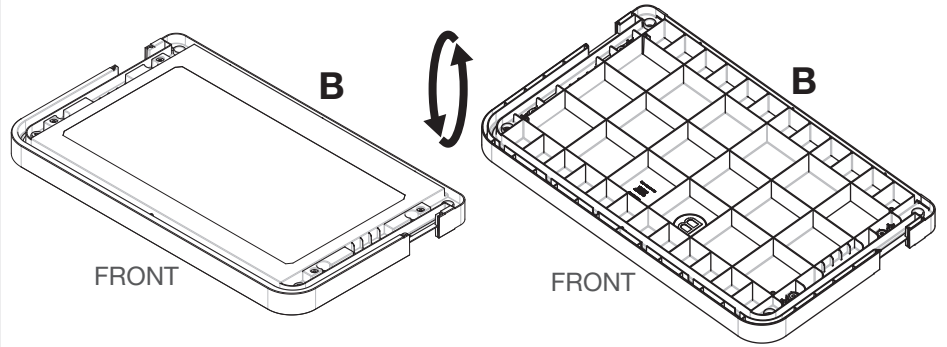
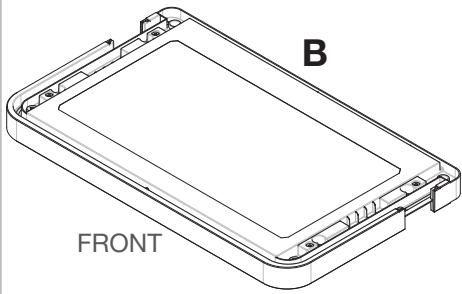


Componenti:

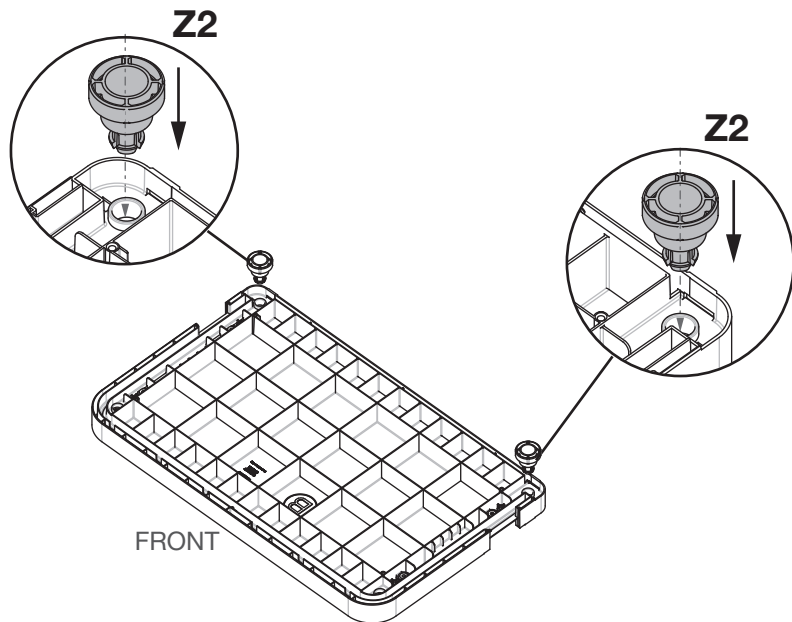
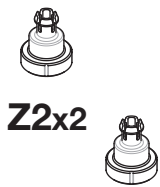




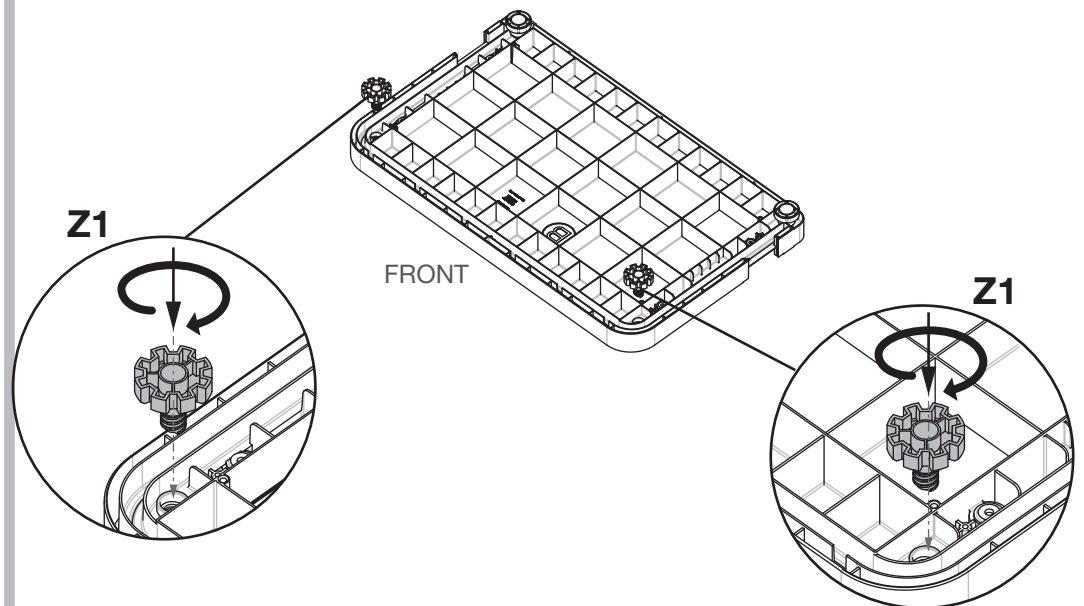
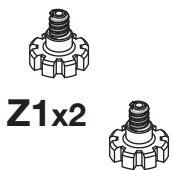
01



02

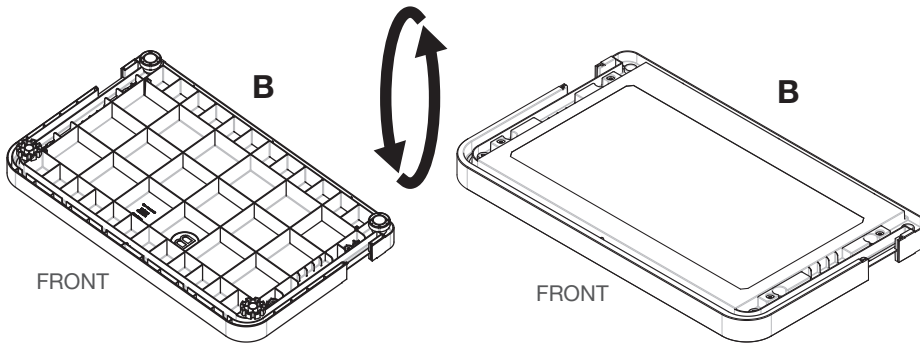


03

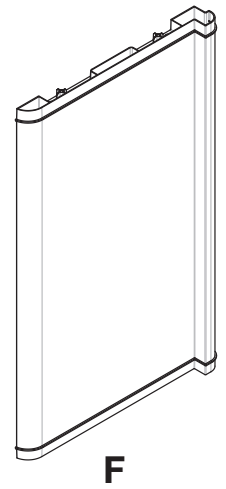
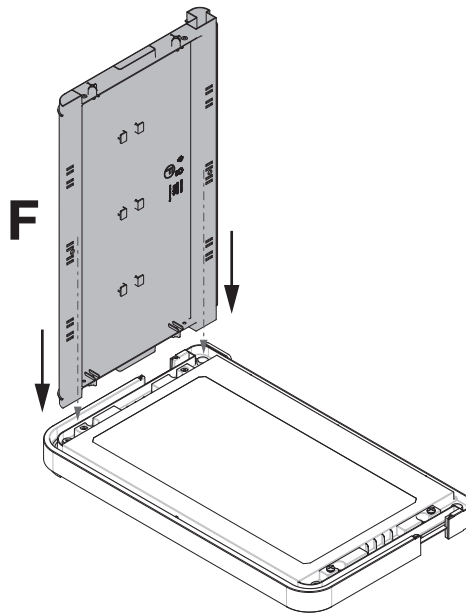




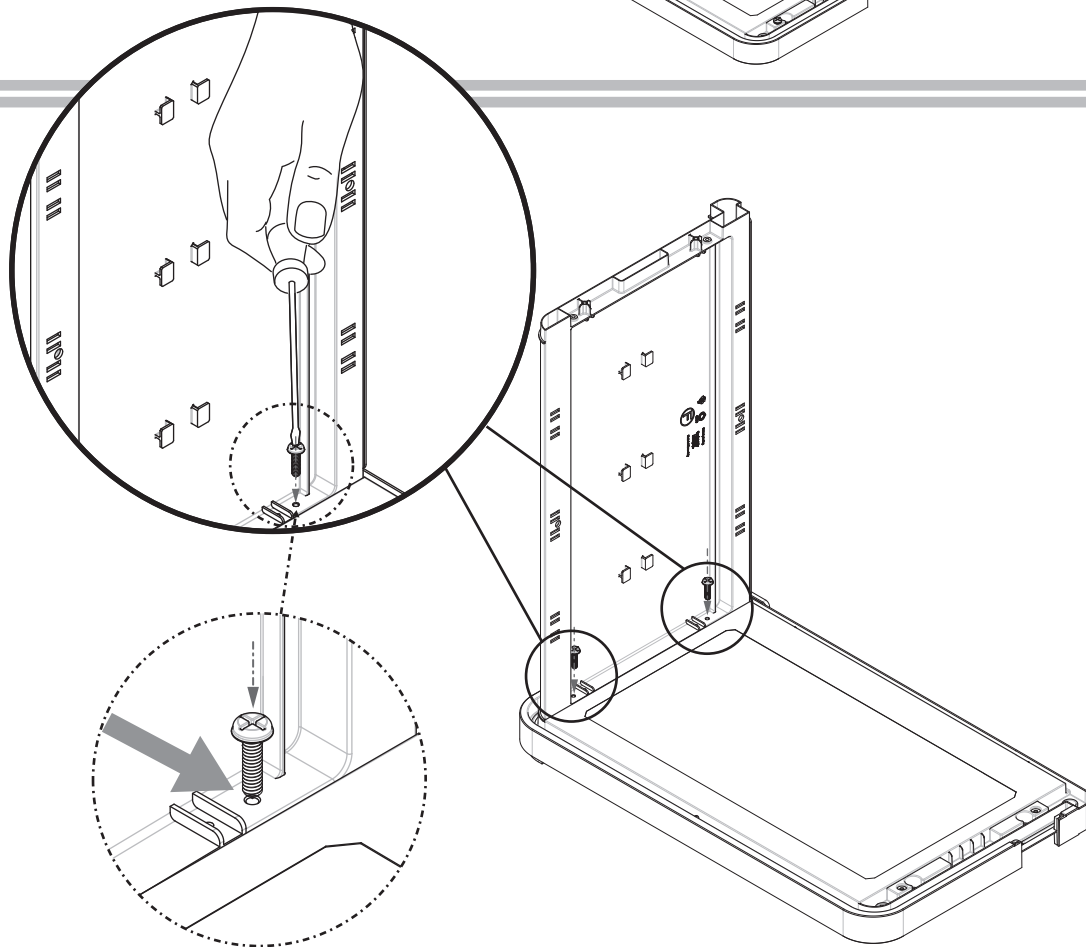
04



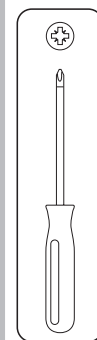
05



06

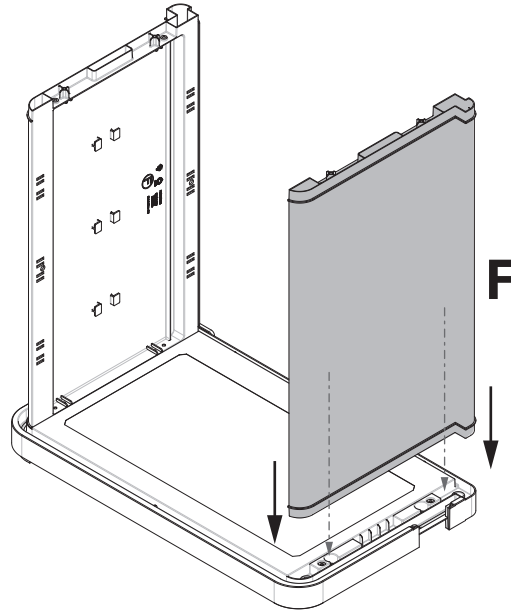
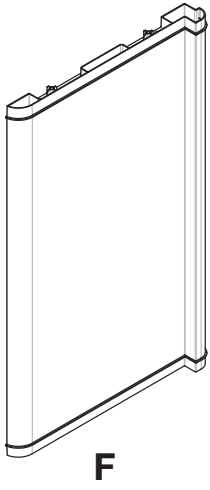


Vm x 2



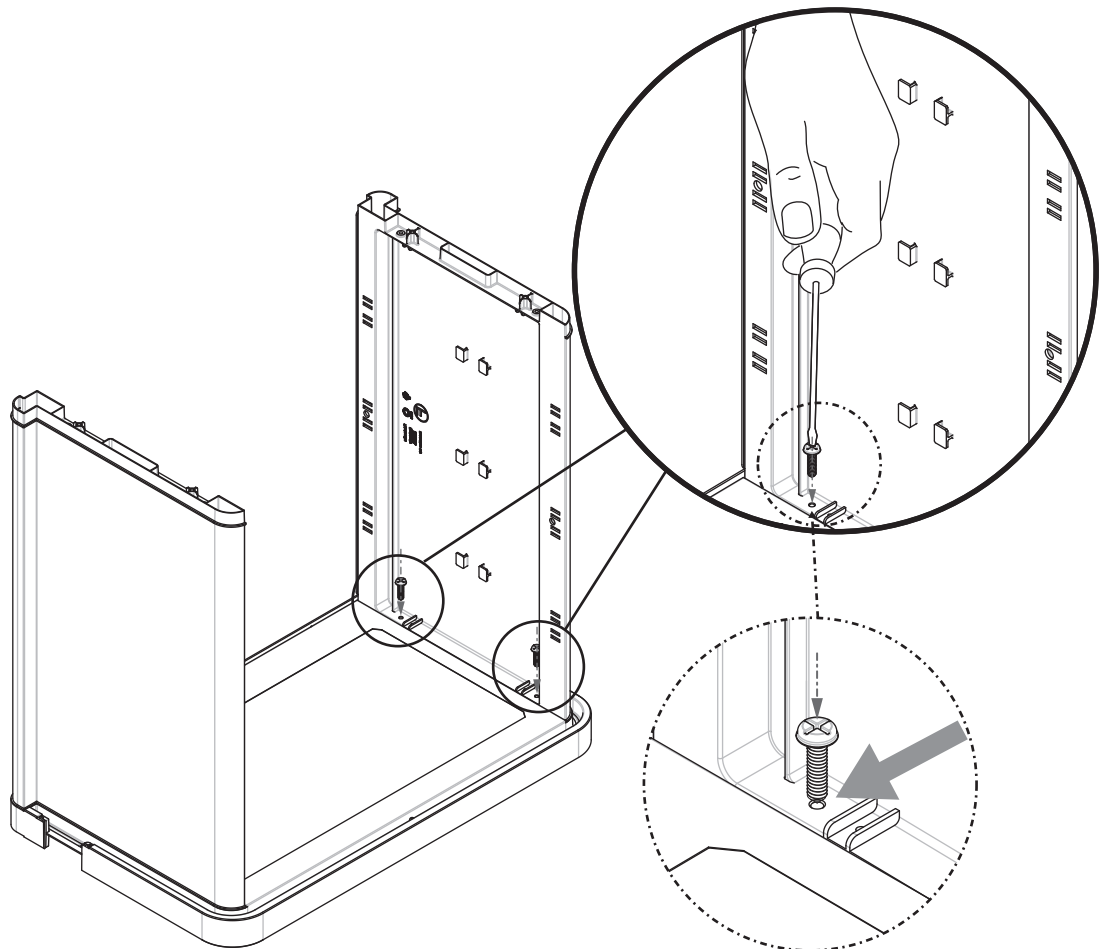
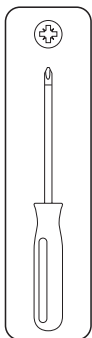


07



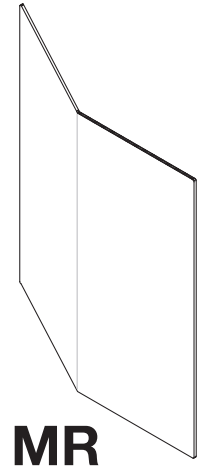
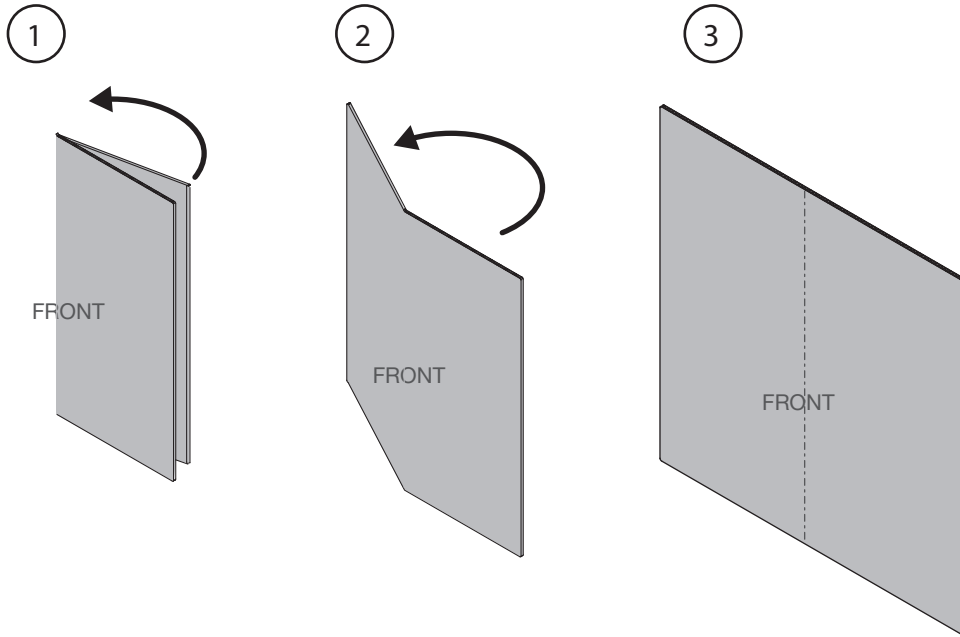
08

Vx2

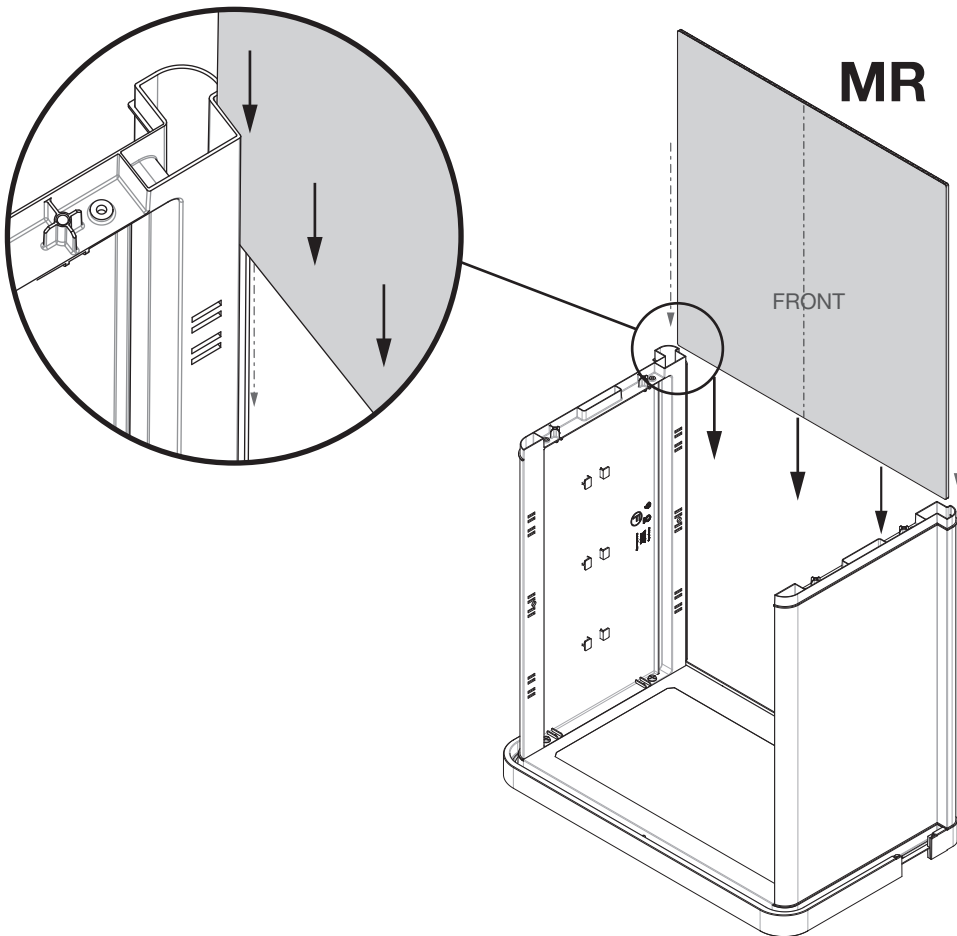




09

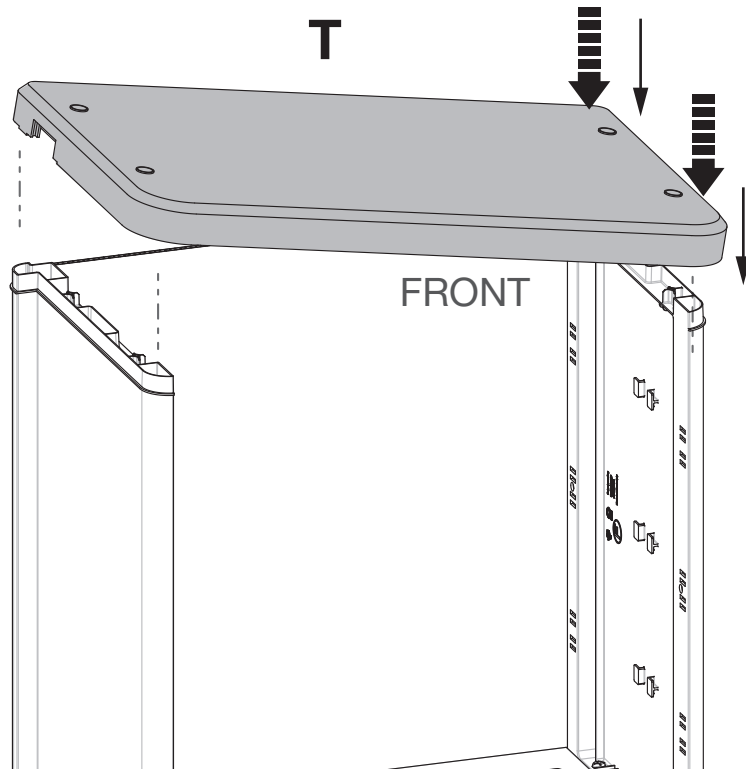
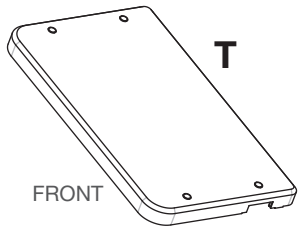


10

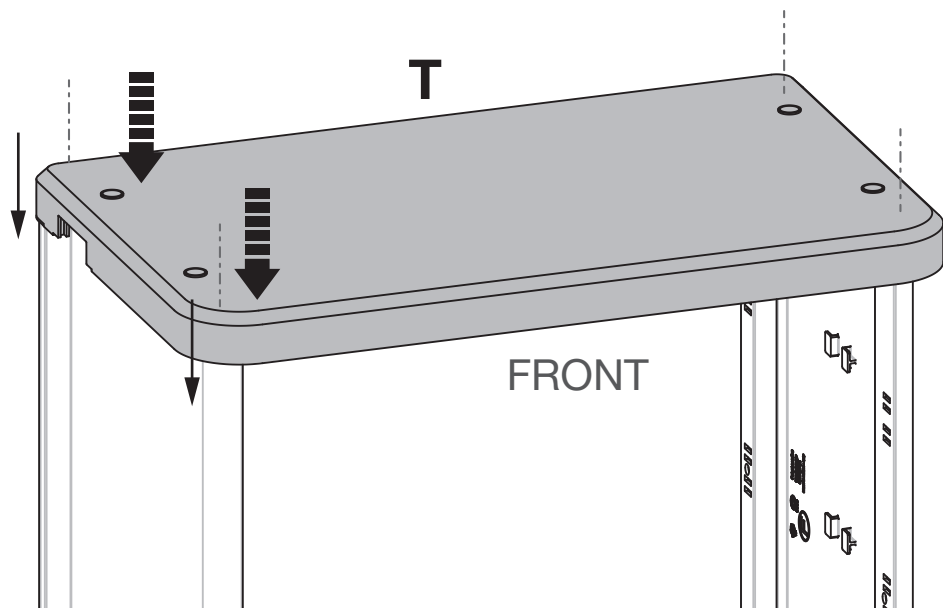




11

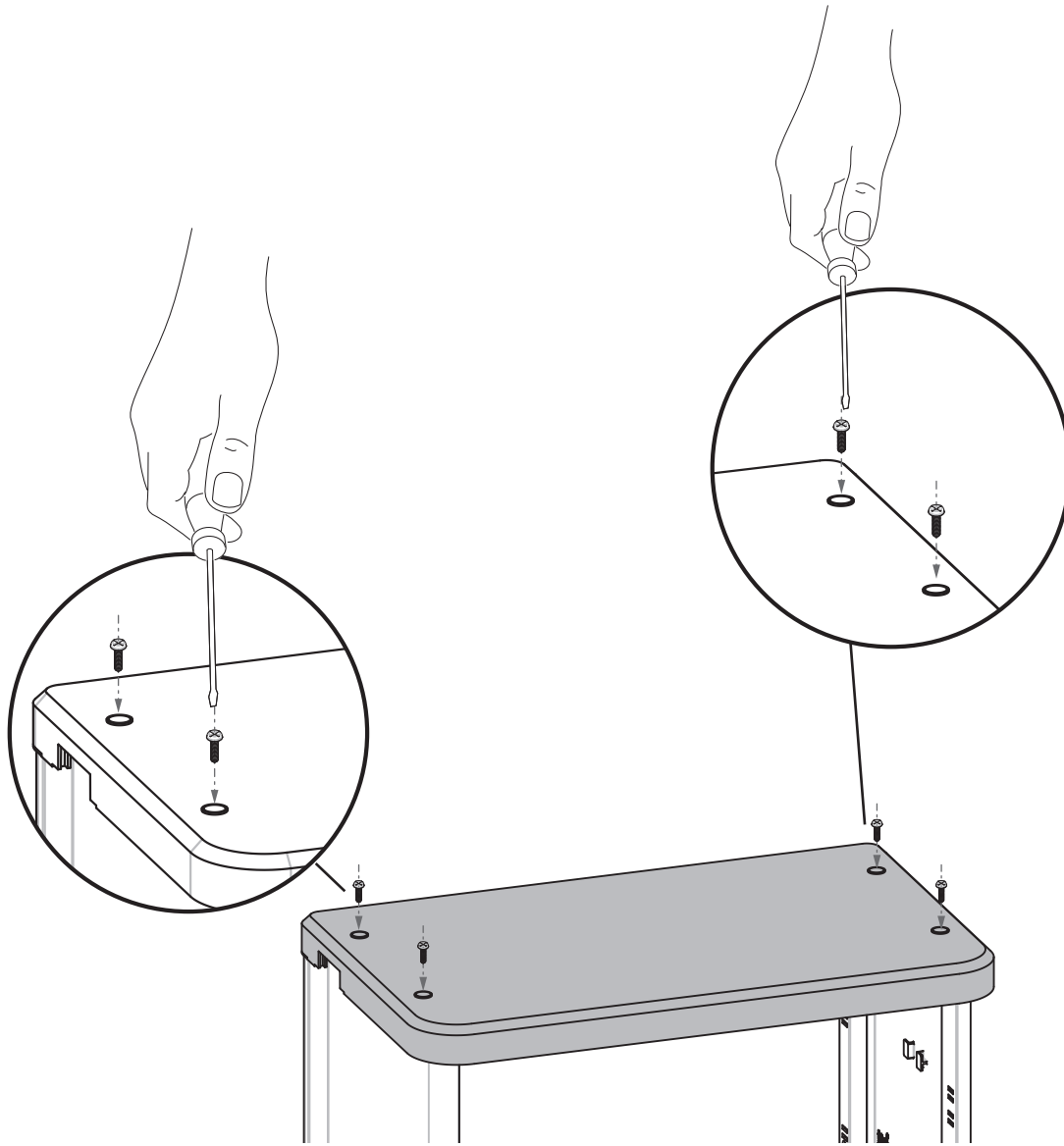


12

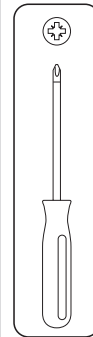




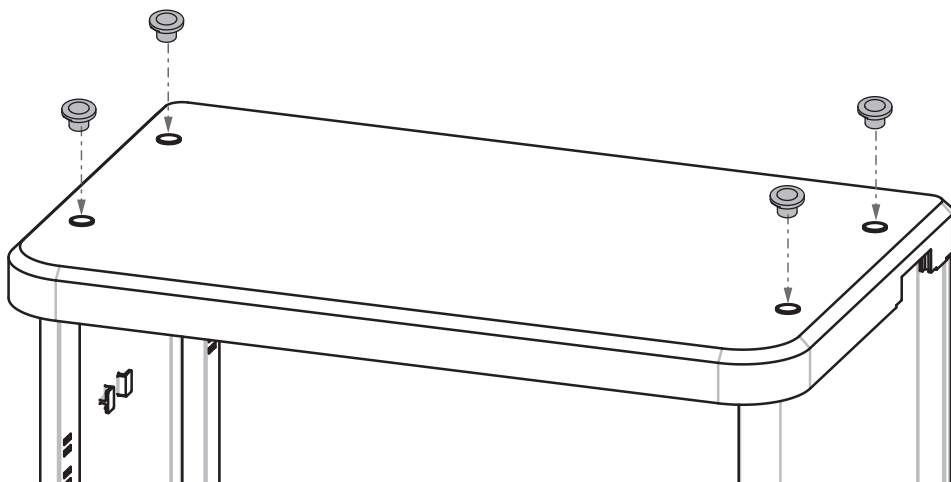
13



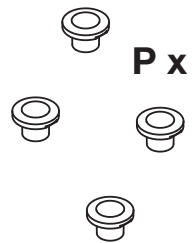
Vm x 4



14



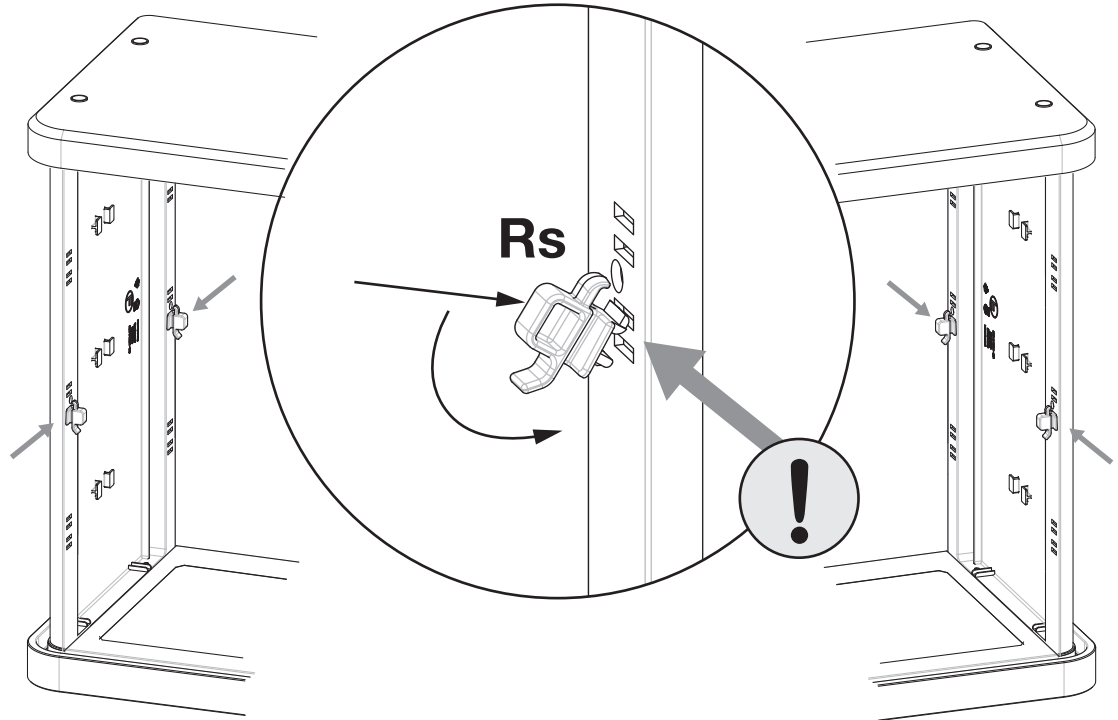
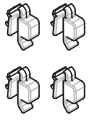
P x 4



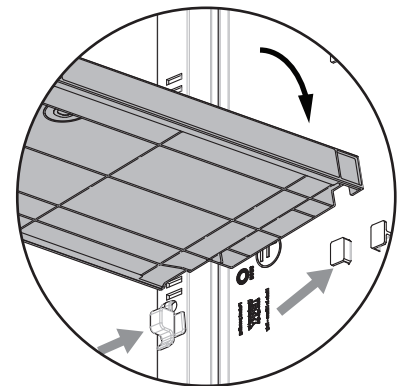
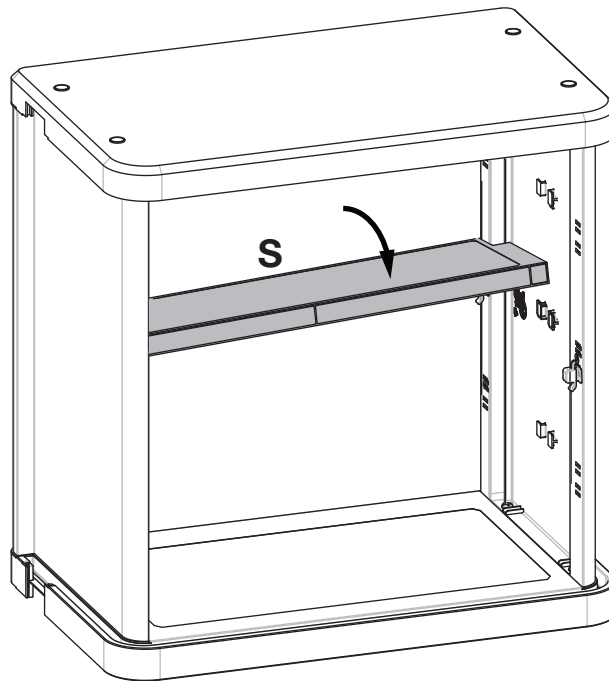
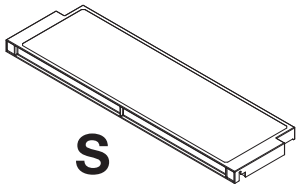


15

Rsx4

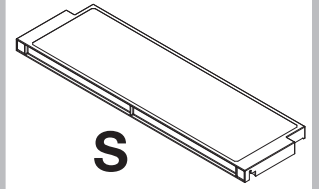
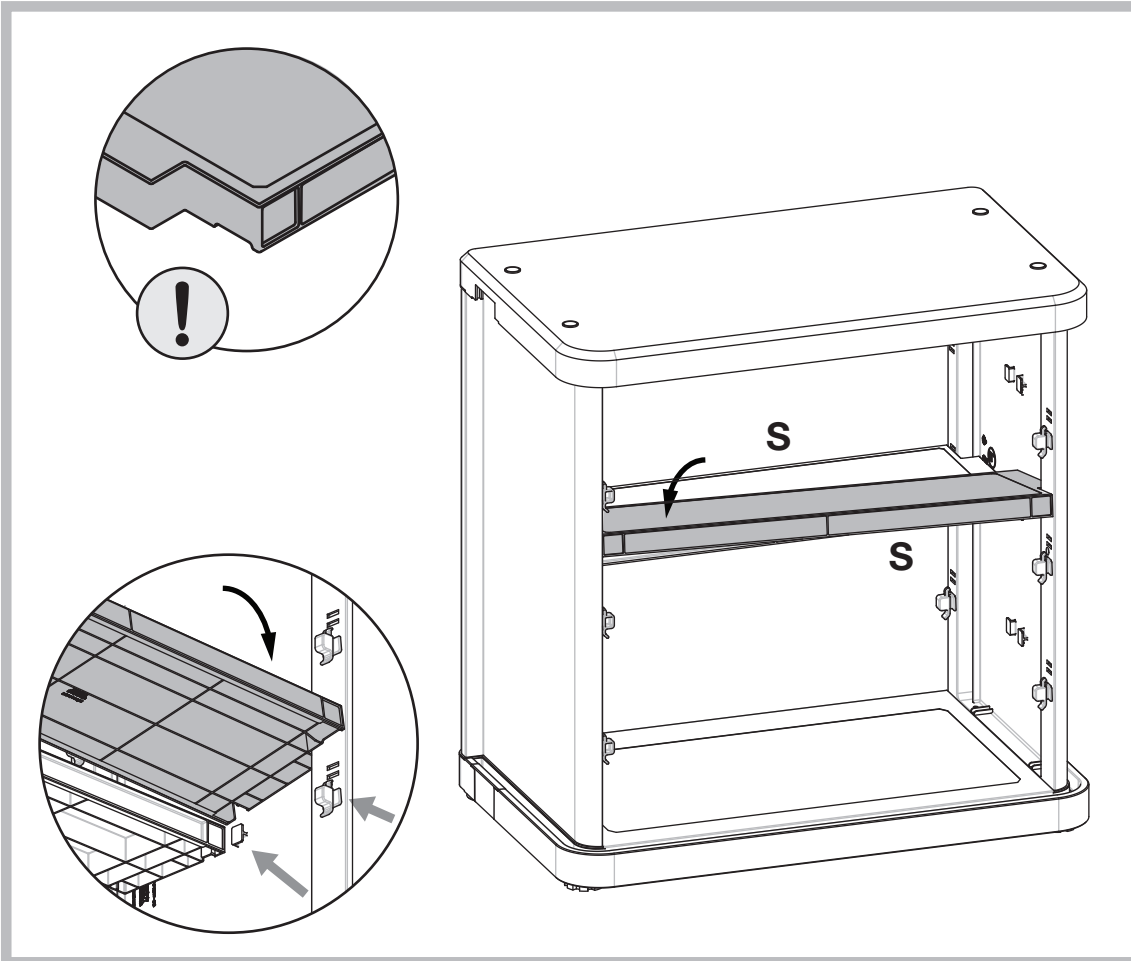


16

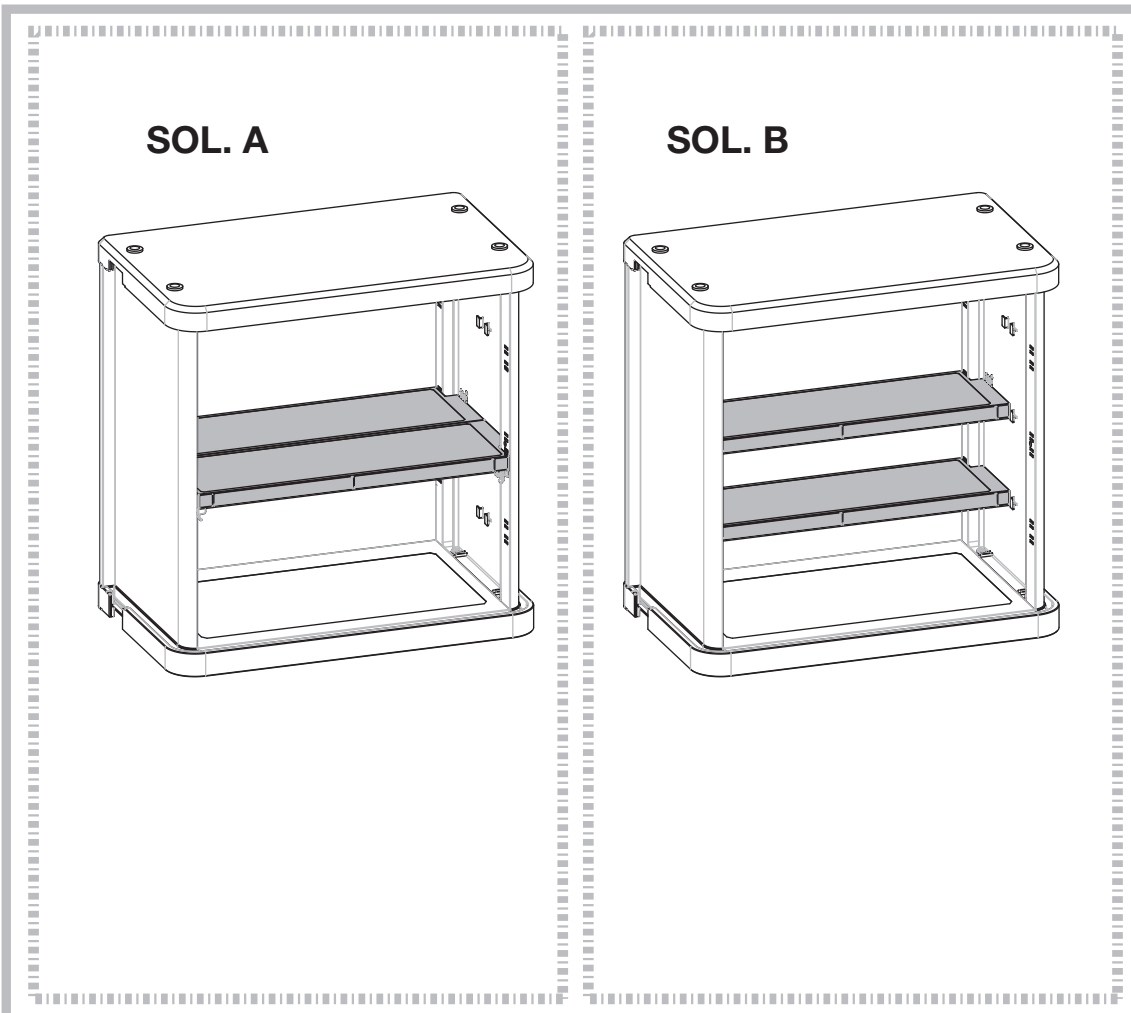




17

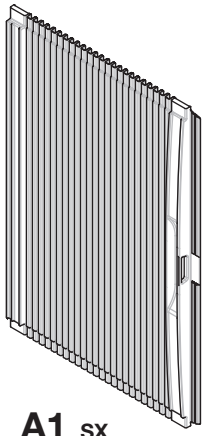
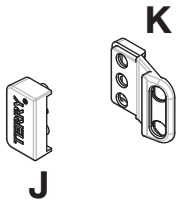


18



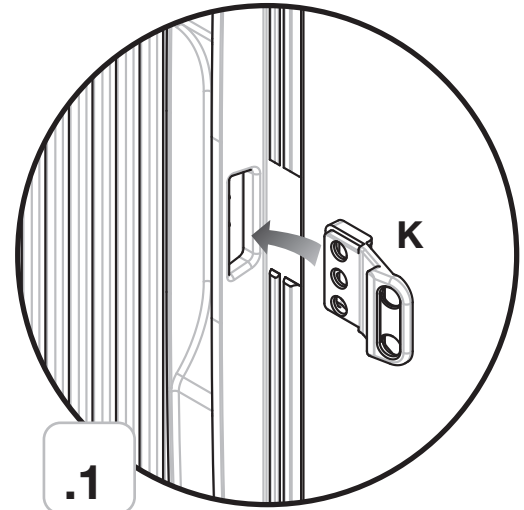
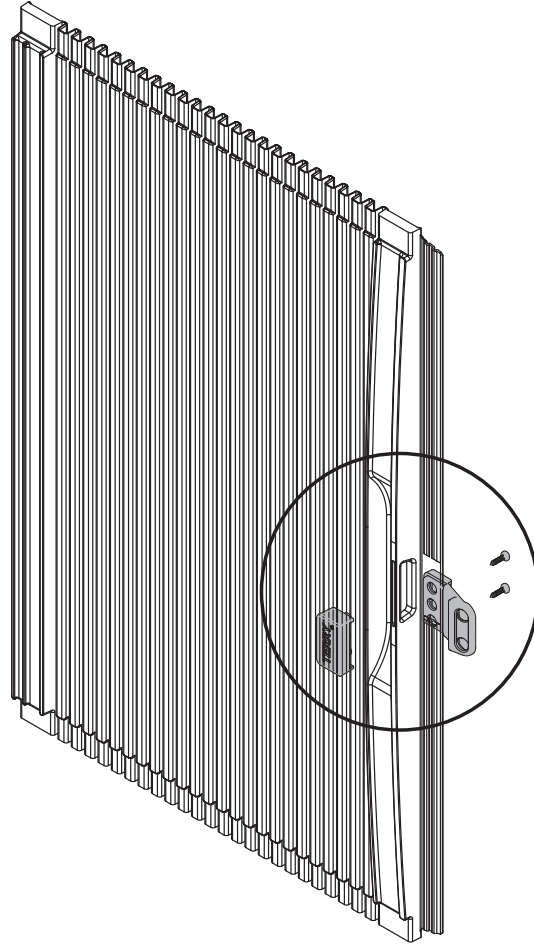
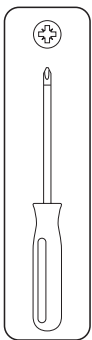


19

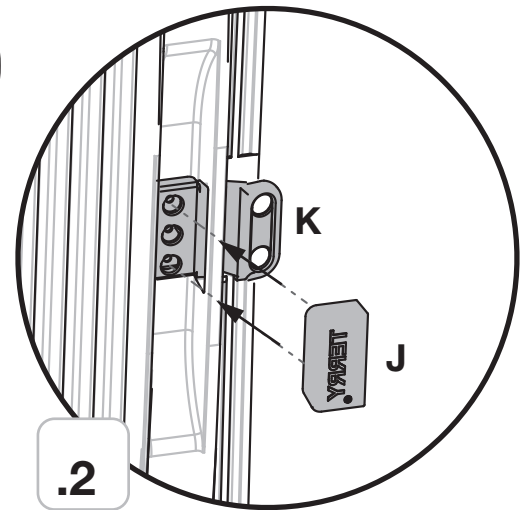


A1_sx

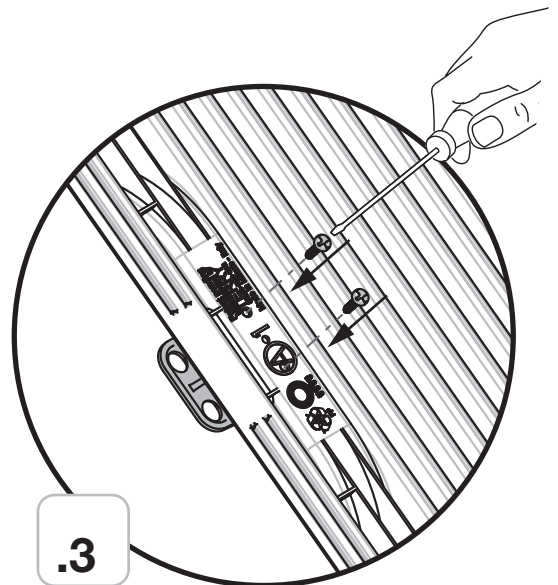
Vc x 2



.1



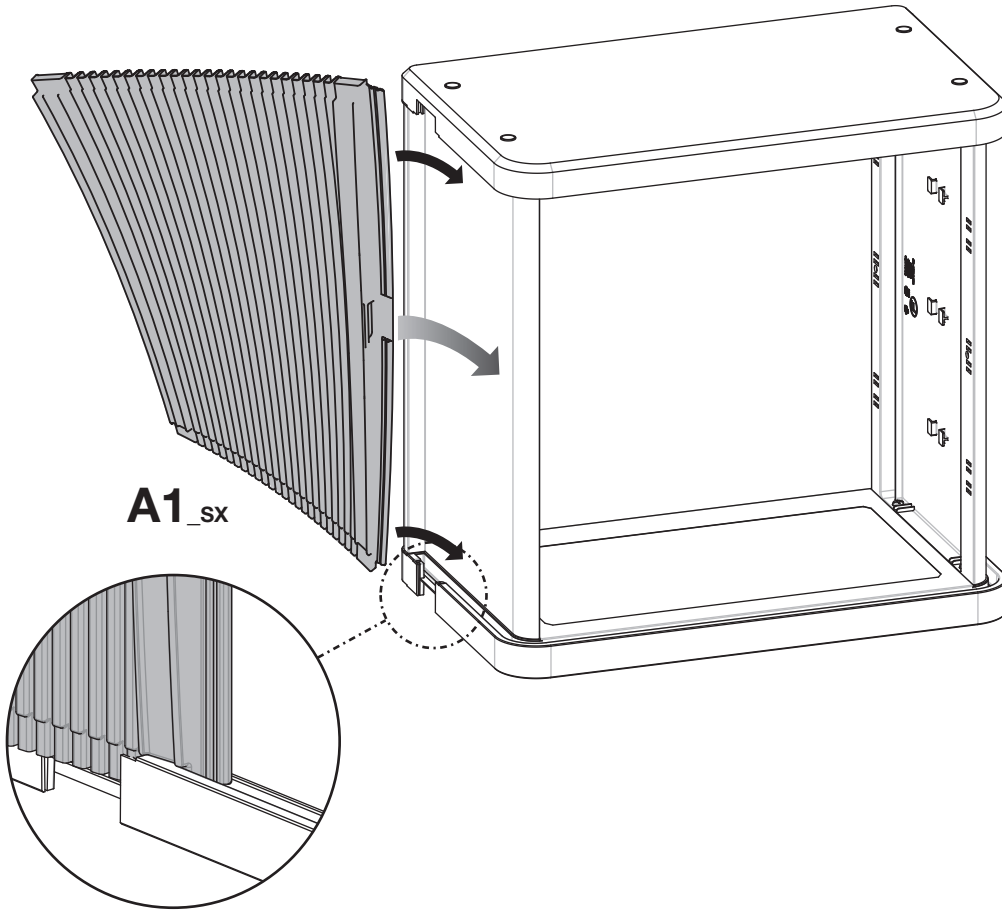
.2



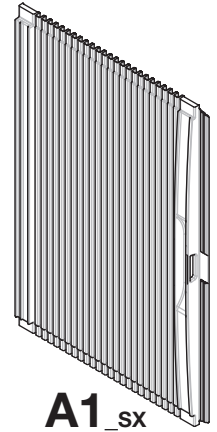
.3



20

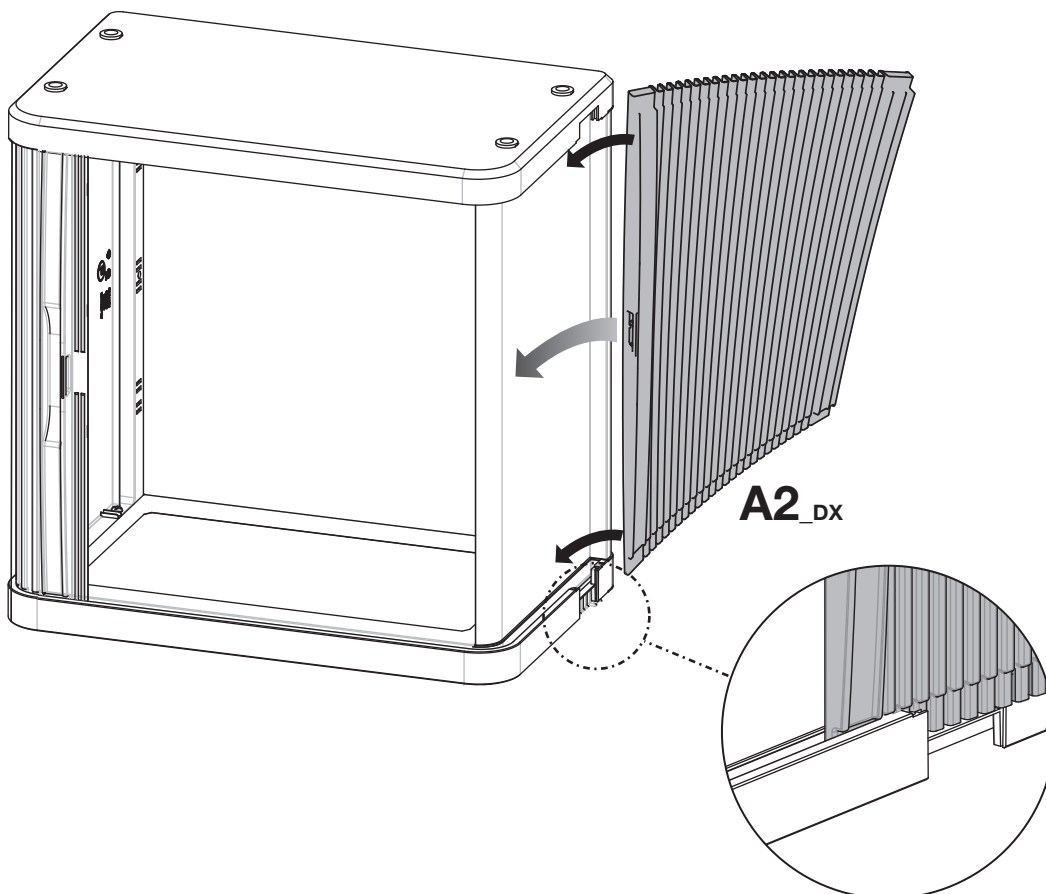


A1_sx

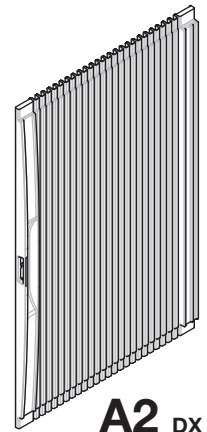


A1_sx

21



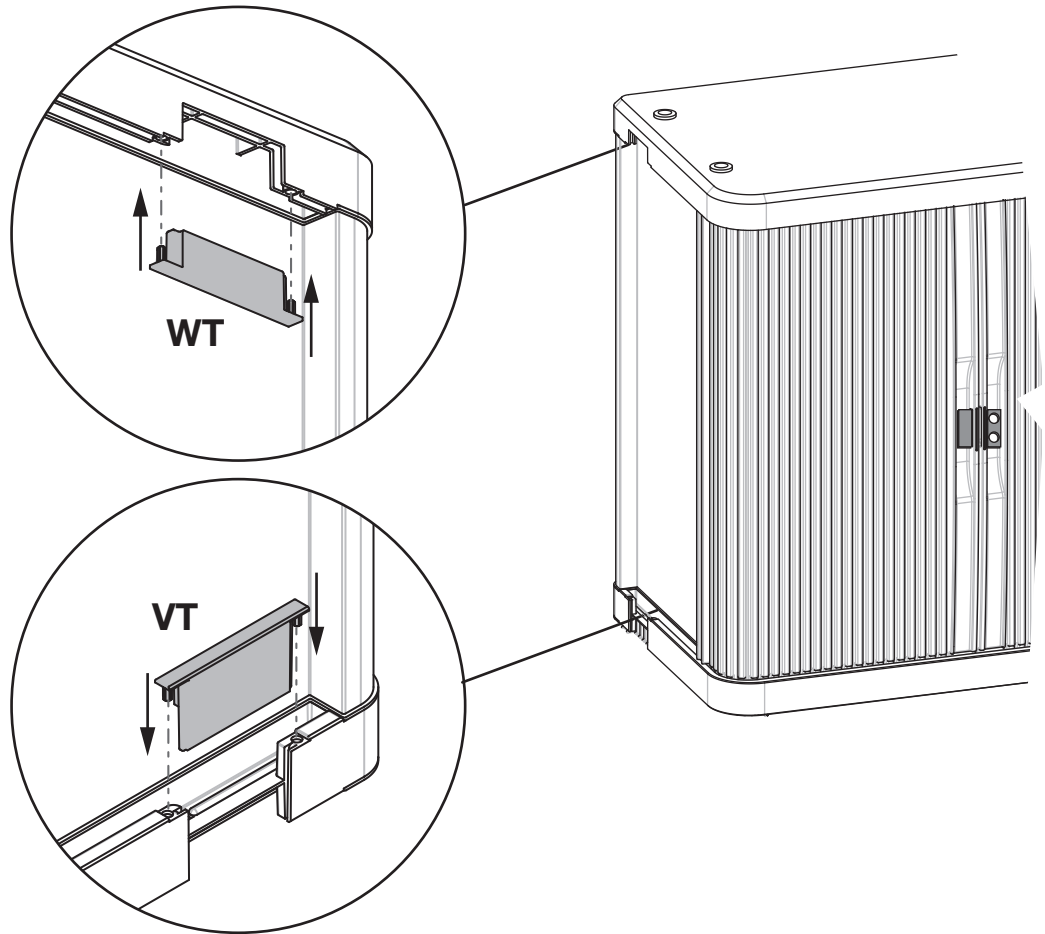
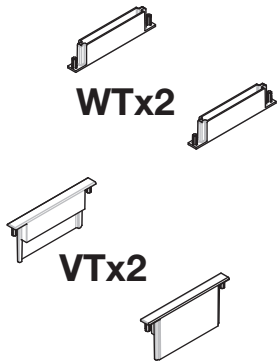
A2_dx



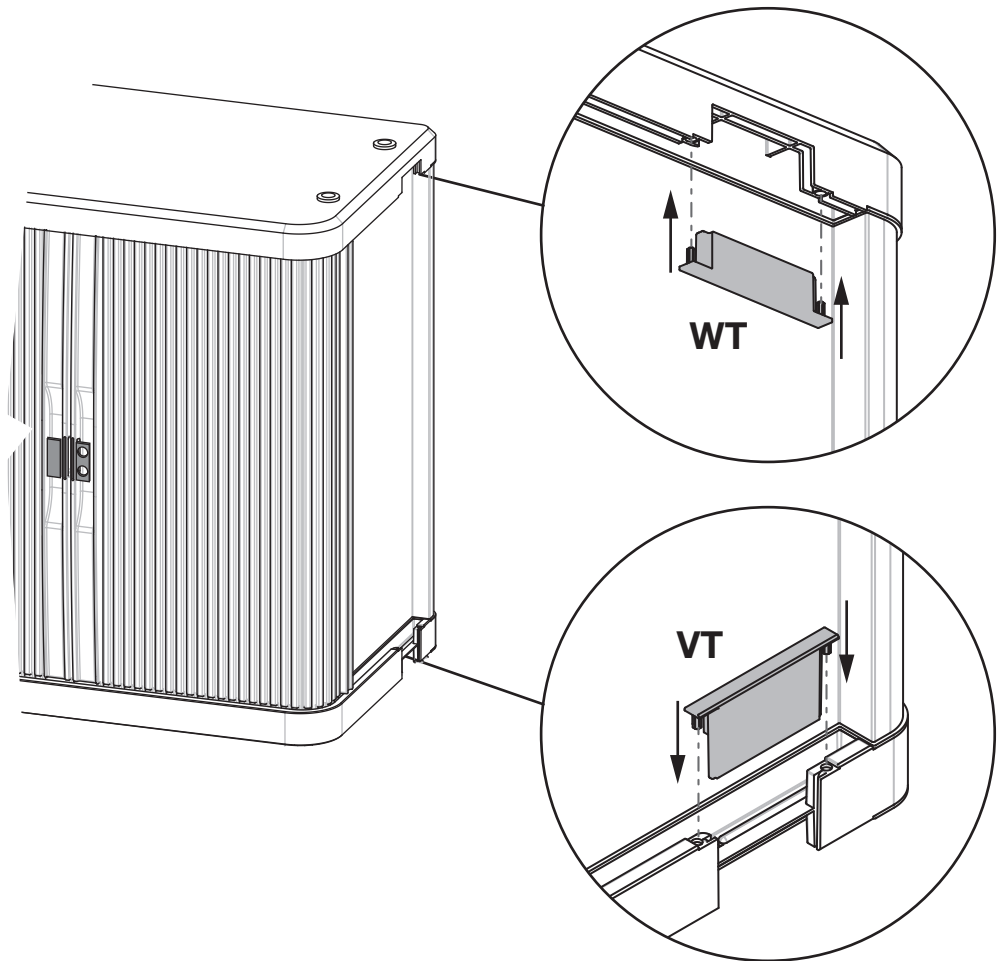
A2_dx



22

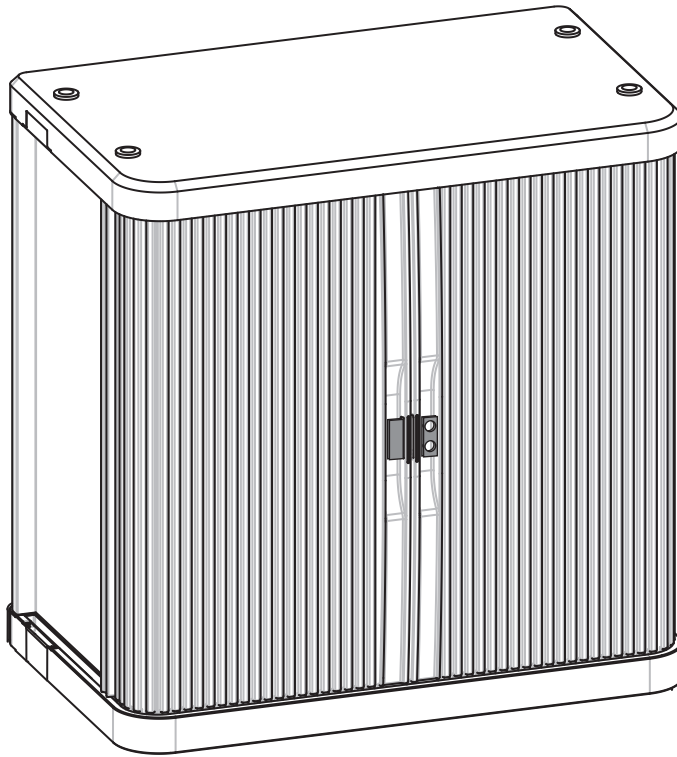


23

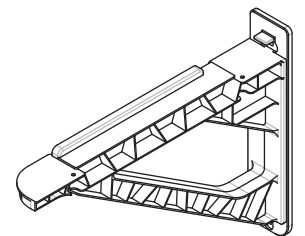
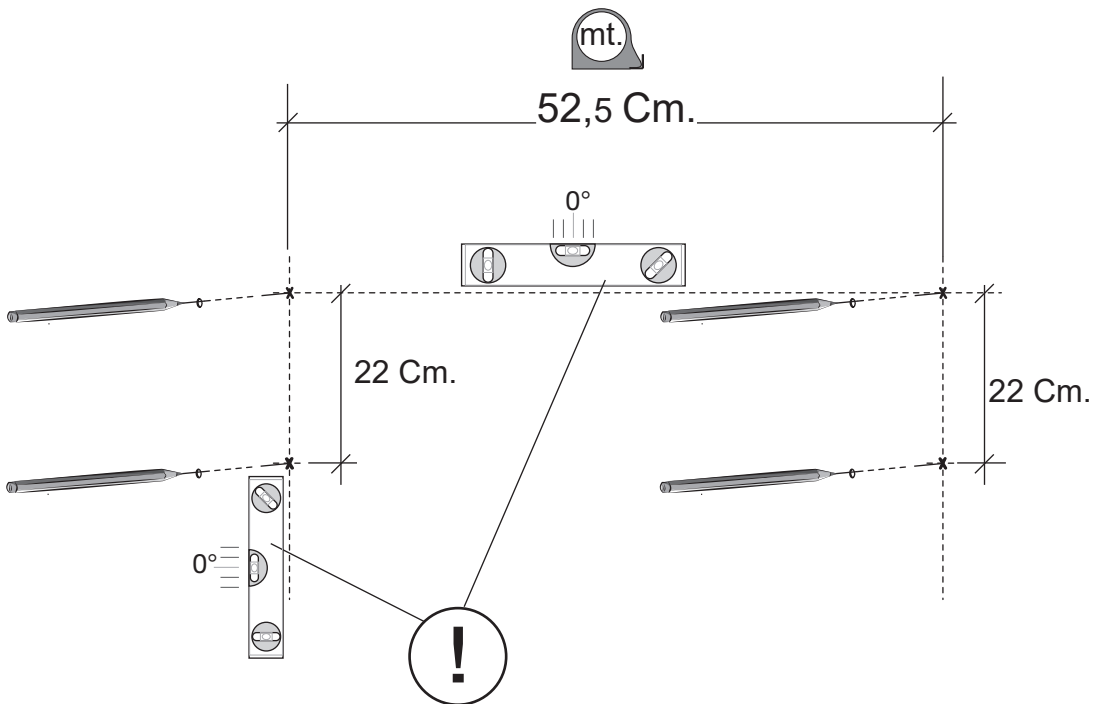




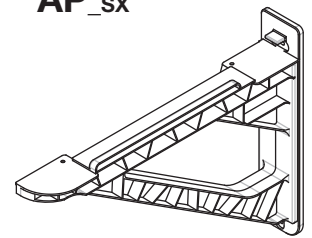
24



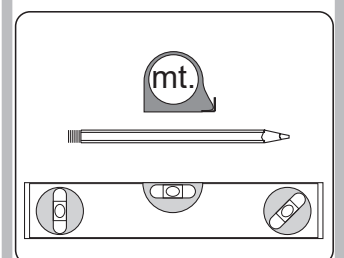
25



AP_sx

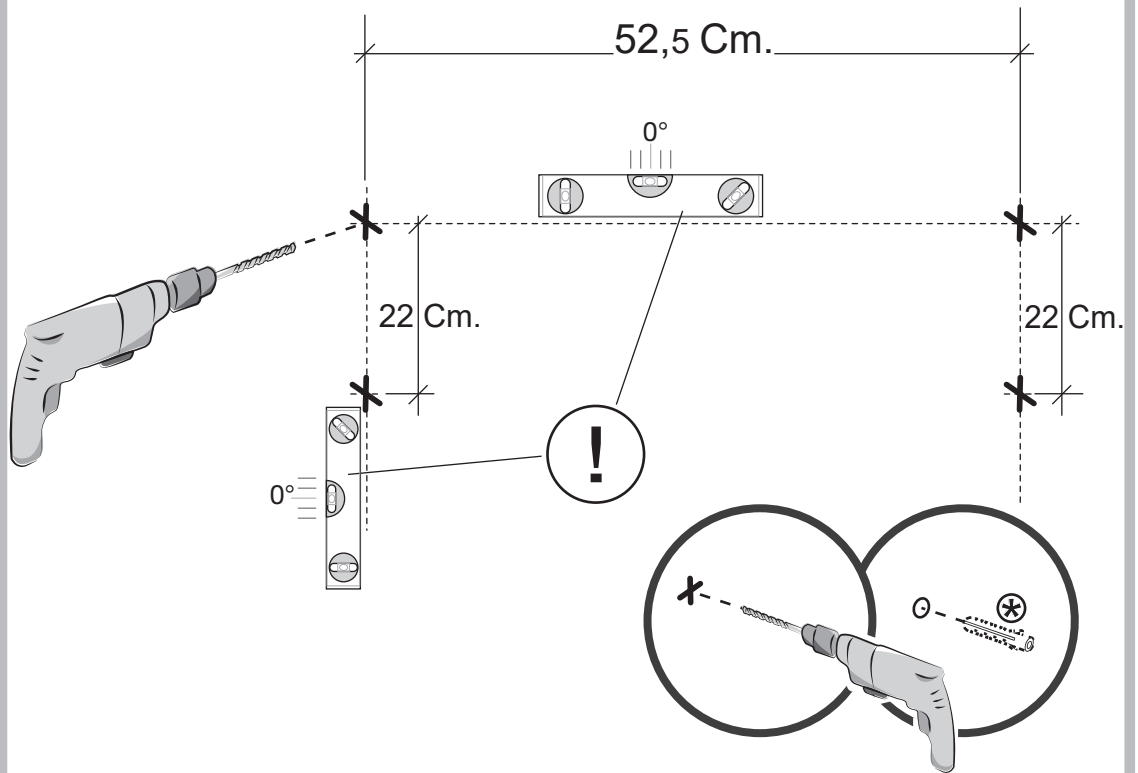
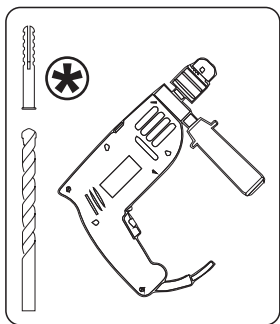


AP_dx

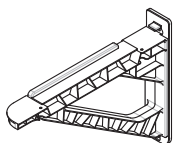
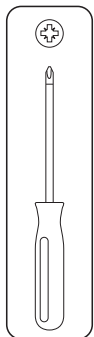




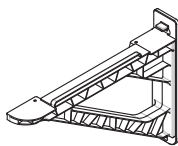
26



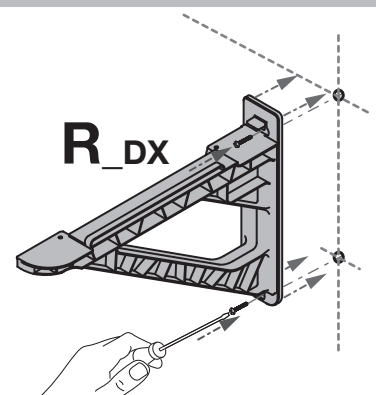
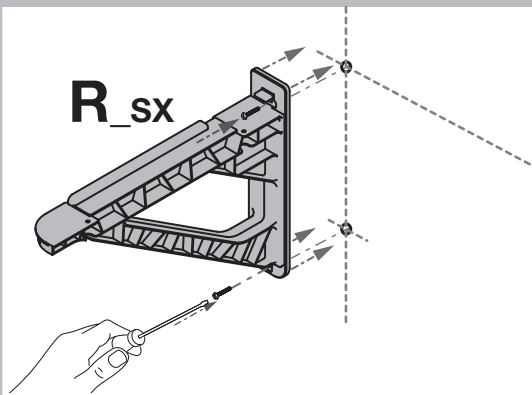
27



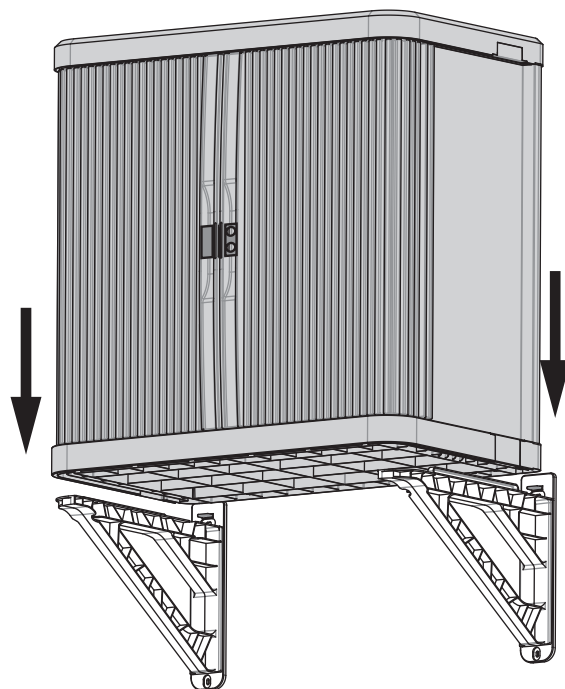
R_{sx}



R_{dx}

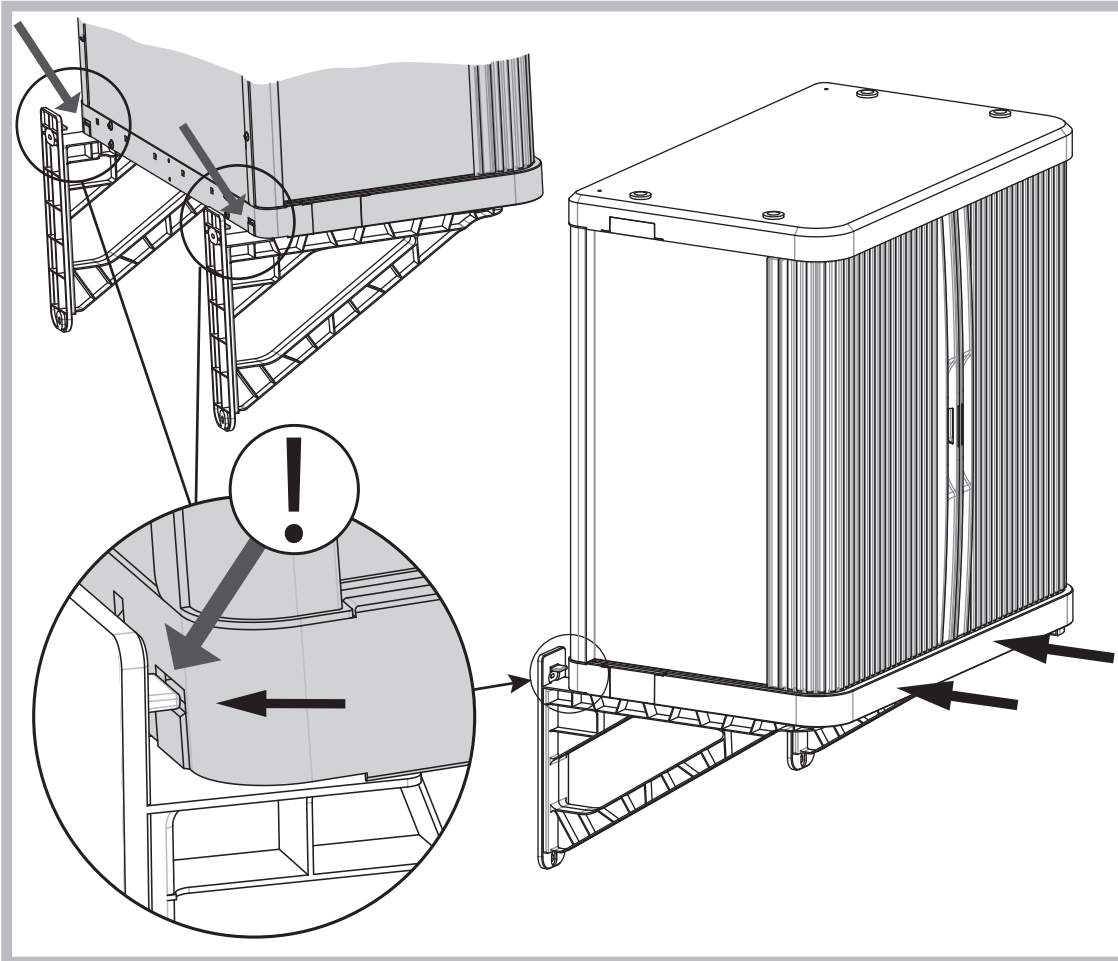


28

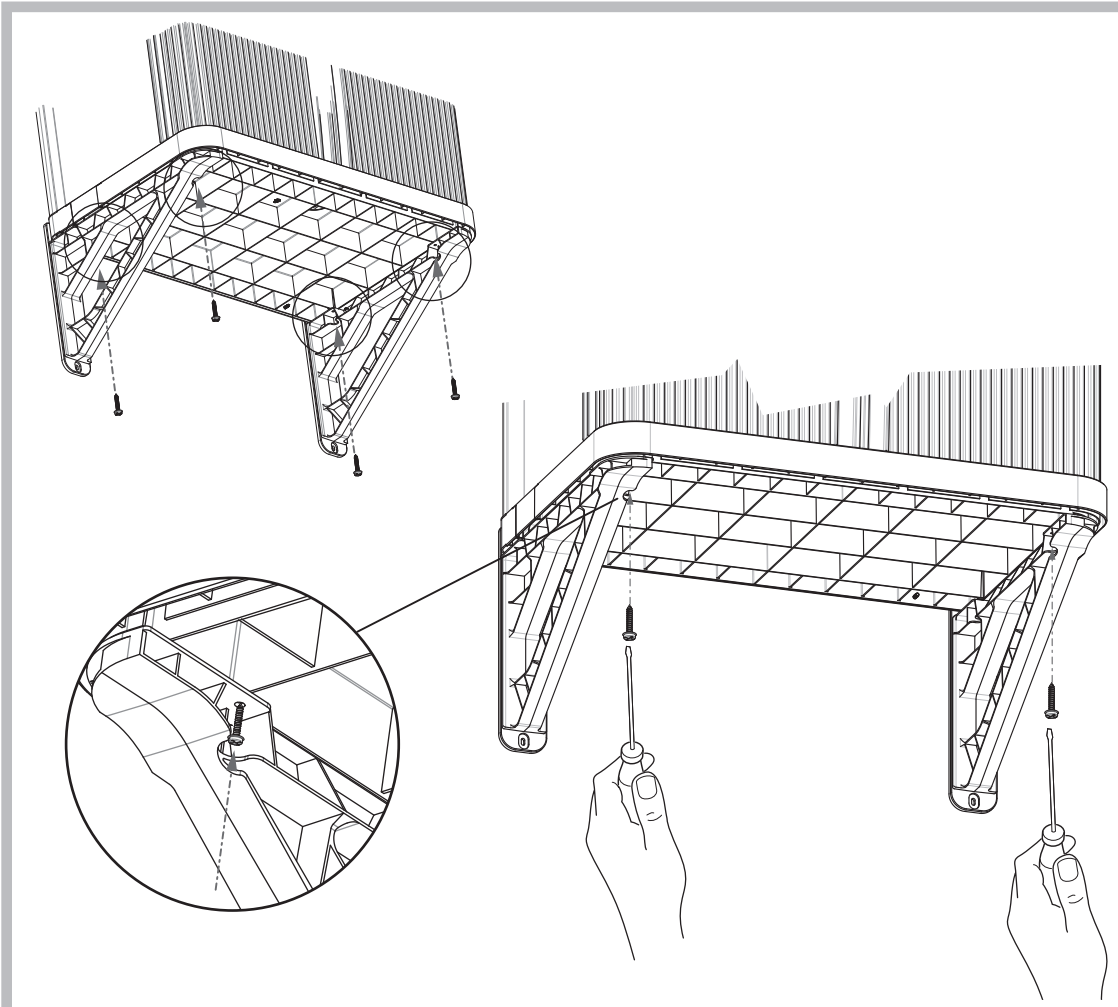




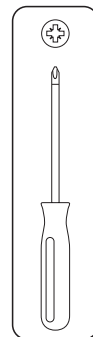
29



30

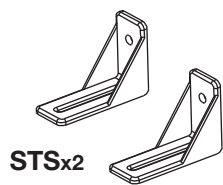


Vm x 2

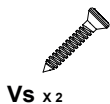




31



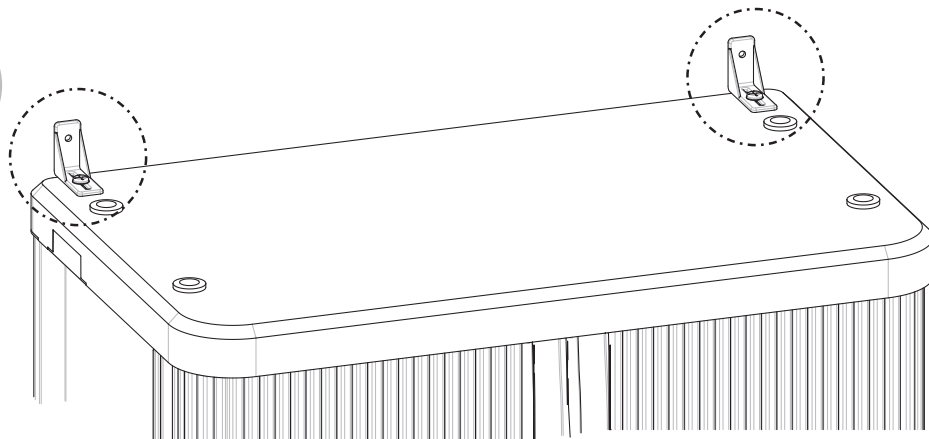
STSx2



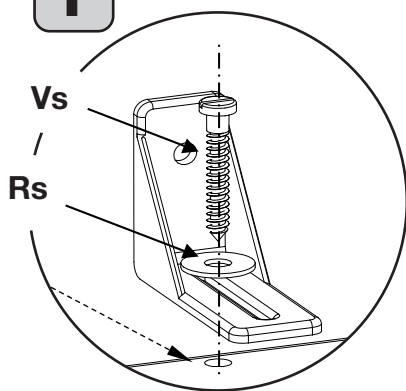
Vs x2



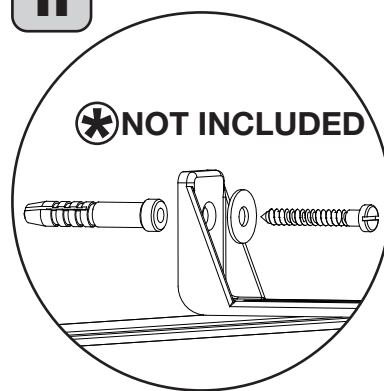
Rs x2



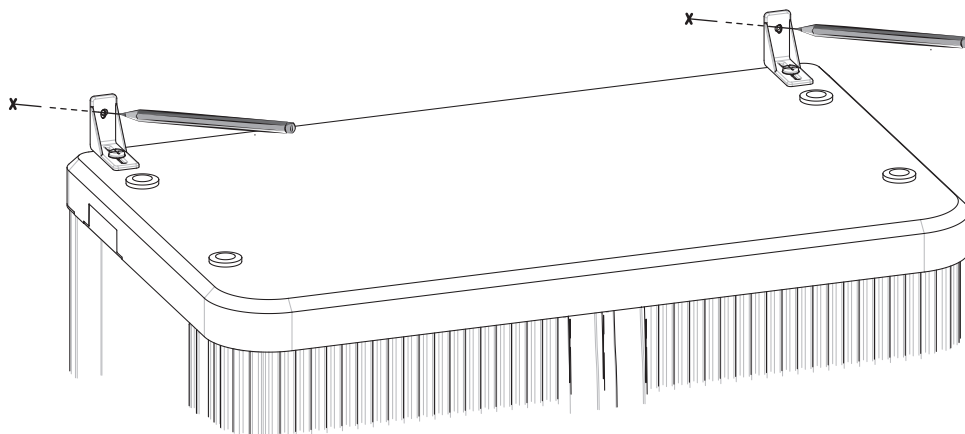
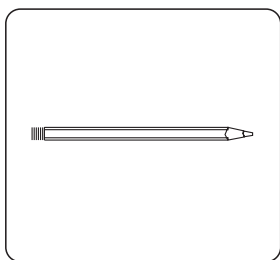
I



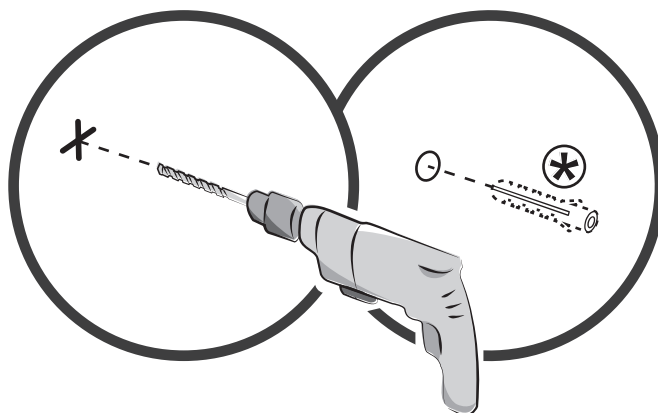
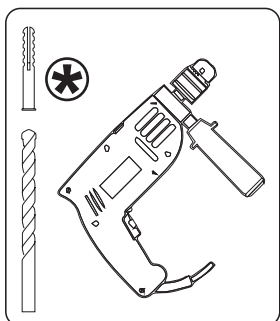
II

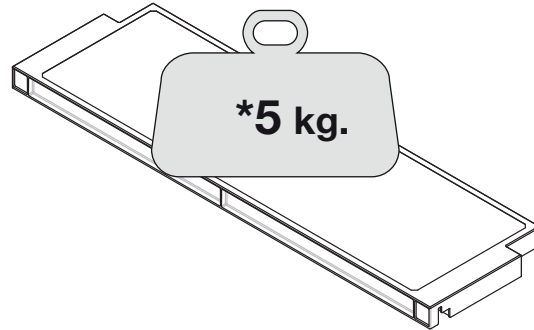


32

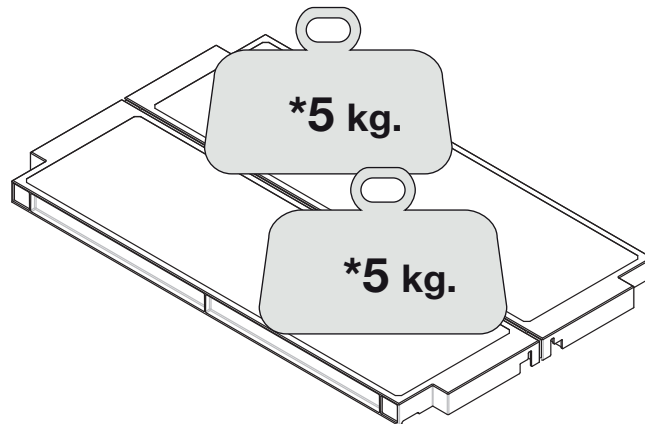


33

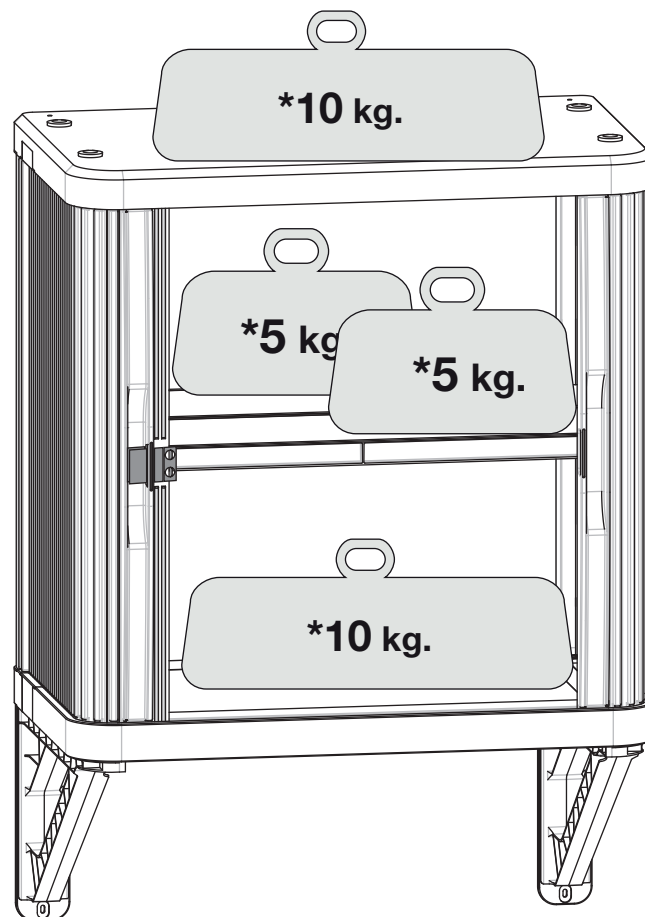




Kg./Lbs 5/11



Kg./Lbs 10/22



Kg./Lbs 10/22

Kg./Lbs 5/11



*** Portata massima con peso uniformemente distribuito sul piano.**

- * Weight evenly distributed on the shelves
- * Poids redistribué uniformément sur le plan
- * Gewicht gleichmäßig auf dem Boden verteilt
- * Peso uniformemente distribuido sobre la superficie de apoyo
- * Peso distribuído de modo uniforme na prateleira
- * Gewicht gelijkmatig verdeeld op het oppervlak
- * Равномерно распределенный вес на полке
- * Βάρος καταμετρημένο ομοιόμορφα επάνω στο ράφι
- * Svārs vienmērīgi sadalīts pa plauktiem
- * Svoris tolygiai paskirstytas ant lentynų
- * Ciężar równomiernie rozłożony na półkach
- * Hmotnost rovnoměrně rozložená na police

* Границите на натоварване, посочени в инструкциите за монтаж, се отнасят за максимален товар, разпределен равномерно върху конструкцията, монтирана при спазване на указанията, дадени в Инструкциите за монтаж.

* Limity zatażenia uvedené v montážnych pokynoch sa vzťahujú na maximálne zataženie rovnomerne rozmiestnené na zostavenej konštrukcii, pri dodržaní pokynov uvedených v montážnych pokynoch.

* De belastningsgrænser, der er angivet i monteringsinstruktionerne, henviser til en maksimal belastning, jævnt fordelt på det samlede stativ i henhold til anvisningerne i monteringsinstruktionerne

* Limitele de sarcină indicate în instrucțiunile de montare se referă la o sarcină maximă distribuită uniform pe structura asamblată, respectând indicațiile Instrucțiunilor de Montare.

* Omejitve obremenitve, navedene v navodilih za montažo se nanašajo na maksimalno obremenitev, enakomerno porazdeljeno na montiran izdelek, upoštevajoč navodila v navodilih za montažo.

* Kokoamisohjeissa ilmoitetut kuormitusrajat viittaavat enimmäiskuormitukseen, joka on tasaisesti jakautunut rakenteelle, joka on koottu noudattaen kokoamisohjeita.

* Granice opterećenja navedene u uputama za montažu odnose se na maksimalno opterećenje koje je ravnomjerno raspoređeno na konstrukciji montiranoj skladno uputama za montažu.

* A szerelési utasításokban megadott terhelési határértékek .a Szerelési utasításoknak megfelelően összeszerelt szerkezeten, egyenletesen elosztott maximális terhelésre vonatkoznak.

* De belastningsgrænser som anges i monteringsanvisningarna avser en enhetlig maximal belastning fördelad på den monterade strukturen i enlighet med monteringsanvisningarna.

* Kokkupanemisjuhiste näidatud piirkoormused tähendavad juhiste järgi kokku pandud konstruktsioonile ühtlaselt jaotatud maksimaalset koormust.



Kg./Lbs 5/11

Kg./Lbs 10/22



Precauzioni di sicurezza

Utilizzare le viti "Vs" e le rondelle "Rs" in dotazione per fissare la squadretta "Sts" al tettuccio dell'armadio (fig I).
Successivamente fissare la squadretta "Sts" alla parete (fig II).
Per il fissaggio al muro utilizzare viti* e tasselli* adeguati alla tipologia di parete a disposizione.

Security precautions

The cabinet shall be fixed to the wall By using the supplied screws "Vs" and friction rings "Rs", fix the bracket "Sts" to the top of the cabinet (Fig. I).
Then fix the bracket "Sts" to the wall (Figure II) using screws and wall plugs suitable to your wall.

Précautions de sécurité

L'armoire doit être fixée au mur Utilisez les vis « VS » et les rondelles « RS » en dotation pour visser l'équerre « STS » sur le dessus de l'armoire (image 1). Après, fixez l'équerre « STS » au mur (image II).
Pour la fixation murale utilisez les vis et les équerres en fonction de la nature du mur à votre disposition.

Sicherheitsvorkehrungen

Der Schrank muß an der Wand befestigt werden Verwenden Sie die gelieferten Schrauben "Vs" und die Unterlegscheiben "Rs" um die Klammer « Sts » auf dem Deckel des Schrankes zu befestigen (Abbildung 1). Danach befestigen Sie die Klammer « Sts » an der Wand.
Für die Wandfixierung benutzen Sie ausreichende Schrauben und Duebel je nach der Wandart die zur Verfügung steht.

Precauciones de seguridad

El armario debe ser fijado a la pared Utilizar las vides "Vs" y las rondanas en dotación para fijar el escuadra "Sts" a la cima del armario (fig I).
Después fijar el escuadra "Sts" a la pared (fig II). Por el fijado al muro utilizar vides y tacos en función de la tipología de la pared a vuestra disposición.

Precauções de Segurança

O gabinete é fixado à parede Use os parafusos "Vs" e arruelas "Rs" fornecida para fixar o suporte "santos" para o teto do gabinete (Fig. I).
Em seguida, anexar o suporte de "Sts" para a parede (Fig. II). Para fixação parede usando parafusos e buchas adaptadas para os tipos disponíveis.

Środki ostrożności

Obudowa jest mocowana do ściany Użyj śruby "Vs" i podkładki "Rs" dostarczone do mocowania uchwytu "Świątych" na dachu szafy (rys. I).
Następnie podłącz wspomnik "Sts" do ściany (rys. II). Do mocowania na ścianie za pomocą śrub i kołki dostosowane do rodzajów dostępna.

Προφυλάξεις Ασφαλείας

Το υποσυγκό σύμβολιο στερεώνεται στον τοίχο Χρησιμοποιήστε τις βίδες "Vs" και ροδέλες "Rs" που παρέχεται για τη στερέωση του βραχίονα "Sts" στην οροφή της καμπίνας (Σχήμα I). Στη συνέχεια, συνδέστε το στήριγμα "Sts" στον τοίχο (Σχήμα II).
Για τον καθορισμό των τοίχο με βίδες και ούπα προσαρμόζονται στους τύπους

Omarica je pritrjena na steno

Uporabite vijake "Vs" in podložke "Rs", ki za pritržitev oklepaj "Sts", na streho kabineta (slika I). Potem pritržite nosilec "Sts", na steno (slika II). Za pritrževanje na zid z vijaki in zidne vložke prilagodijo glede na vrsto razpoložljivih.

Bezpečnostní opatření

Skříň je připevněn ke zdi Použijte šrouby "VS" a podložky "Rs", dodává k upevnění držáku "Sts" na střechní skříň (obr. I).
Poté připojte konzolu "Sts" na stěnu (obr. II). Pro upevnění na stěnu pomocí vrtů a hmoždinek přizpůsobit dostupné typy.

Bezpečnostné opatrenia

Skriňa je pripevnený k stene Použite skrutky "VS" a podložky "Rs", dodáva na upevnenie držáku "Sts" na strechu skrine (obr. I).
Potom pripojte konzolu "Sts" na stenu (obr. II). Pre upevnenie na stenu pomocou skrutiek a hmoždínok prispôbiť dostupné typy.

Kaappi kiinnitetään seinään

Käytä ruuveja "vs" ja aluslevyt "Rs" toimitetaan kiinnitä asennuslevy "Sts" sen katolle kaapin (kuva I). Sitten levyyn "Sts" seinään (kuva II).
Kiinnittämiseen seinään ruuveilla ja seinätulpat mukautetaan kulloiseenkin käytettävissä

Atsargumo priemonės

Spinta tvirtinama prie sienos Naudokite varžtus "VS" ir poveržlės "RS" tiekiamos pridėti laikiklis "Sts" į kabineta stogo (pav. I).
Tada pridėti laikiklis "Sts" prie sienos (pav. II). Tvirtinimo prie sienos naudojant varžtus ir sienų kaiščius pritaikytas tipais.

Sikkerhedsforanstaltninger

Kabinettet er fastgjort til væggen Brug de skruer "Vs" og skiver "RS" leveres til at fastgøre beslaget "Sts" på taget af kabinettet (figur I).
Sæt derefter beslaget "Sts" til væggen (figur II). Til montage på væggen med skruer og rawlplugs tilpasset de typer til rådighed.

Măsuri de siguranță

Cabinetul este fixat pe perete Folișiti șuruburi "Vs" și șaibe "Rs", furnizate pentru a atașa suportul "Sts" la acoperiș a dulapului (figura I).
Apoi atașați suportul "Sts" la perete (Figura II). Pentru fixarea pe perete cu șuruburi și prize de perete adaptate la tipurile disponibile.

Güvenlik Önlemleri

Kabine duvara bağlanır Vidaları "Vs" ve pullar kabine çatıya destek "Sts" eklemek için verilen "Rs" (Şeki I) kullanın.
Daha sonra duvar (Şekil II) dirsek "Sts" ekleyin. Vida ve duvar kullanılarak duvara sabitlemek için türleri mevcut adapte fişler.



Säkerhetsföreskrifter

Skåpet fästs i väggen Använd skruvarna "Vs" och brickor "Rs" som medföljer för att fästa konsolen "Sts" på taket på skåpet (Figur I). Sedan fäster fästet "Sts" på väggen (Figur II). För montering på väggen med skruvar och pluggar anpassas till de typer som finns.

Veiligheidsmaatregelen

Het kabinet is bevestigd aan de muur Gebruik de schroeven "Vs" en ringen "Rs" geleverd aan de beugel "Sts" hechten aan het dak van de kast (zie figuur I). Bevestig vervolgens de beugel "Sts" tot de wand (figuur II). Voor de vaststelling van de muur met schroeven en pluggen aangepast aan de beschikbare types.

Sikkerhetshensyn

Skapet er festet til veggen Bruk skruene "Vs" og skiver "Rs" medfølgende å feste braketten "Sts" på taket av kabinettet (figur I). Fest deretter braketten "Sts" til veggen (figur II). For å feste på veggen med skruer og pluggar tilpasset de typer tilgjengelig.

Biztonsági óvintézkedések

A szekrény rögzítése a falra A csavarokat "Vs" és alátétek "Rs" szállított csatlója a konzol "Sts" a tető a szekrény (I. ábra). Ezután csatlakoztassa a konzol "Sts" a falra (ábra II.) Rögzítéséhez a falra csavarokat és tipliket igazítani a típus kapható.

Мерки за безопасност

Кабинетът се закрепва към стената Използвайте винтове "Vs" и шайби "Rs" доставени за закрепване на скоба "Sts" на покрива на кабинета (фиг. I). След това приложете на скоба "Sts" на стената (фиг. II). За закрепване на стена с винтове и дюбели адаптират към вида на разположение.

Drošības pasākumi

Kabinets ir piestiprināts pie sienas Izmantojiet skrūves "Vs" un paplāksnes "Rs" piegādāja pievienot grupā "Sts", lai jumta kabinets (attēls I). Tad pievienojiet grupā "Sts", lai sienas (attēls II). Fiksēšanai pie sienas, izmantojot skrūves un sienu tapas pielāgoti veida pieejama.

Ettevaatusabinõud

Kapis on seinale kinnitatud Kasutage kruvisid "Vs" ja pesurid "Rs" tarnitud lisada sulg "Sts", et katusele ruumi (joonis I). Siis lisada sulg "Sts" seinale külge (joonis II). Fikseerimiseks seinale kruvide ja seinale pistikud kohandatud liiki saadaval.

Препоръки за безопасност

Използвайте болтовете "Vs" и шайбите "Rs", доставени с изделието, за да фиксирате ъгловата планка "Sts" към покривния елемент на шкафа (фиг. I).

След това фиксирайте ъгловата планка "Sts" към стената (фиг. II).

При монтирането към стената използвайте болтове* и дюбели*, подходящи за конкретния тип стена.

Bezpečnostné opatrenia

Použite dodané skrutky „V“ a podložky „R“ na upevnenie konzoly „Sts“ na vrchnú časť skrine (obr. I).

Potom upevnite konzolu „Sts“ k stene (obr. II).

Na upevnenie na stenu použite skrutky* a rozperky* vhodné pre daný typ steny

Sikkerhedsforanstaltninger

Brug "Vs" skruerne og "Rs" skiverne, der følger med, for at fastgøre forbindelsesvinklen "Sts" til taget på skabet (fig I).

Fastgør derefter forbindelsesvinklen "Sts" til væggen (fig II).

For fastgørelse til væggen skal der bruges skruer* og indsætter*, der passer til væggens type

Măsuri de siguranță

Folosiiți șuruburile "Vs" și șaibele "Rs" furnizate pentru a fixa suportul "Sts" de partea superioară a dulapului (fig I).

Apoi fixați suportul "Sts" pe perete (fig II).

Pentru fixarea pe perete, utilizați șuruburi* și dibluri* corespunzătoare tipului de perete disponibil

Varnostni ukrepi

Uporabite priložene vijake "Vs" in podložke "R", da pritrdite nosilec "Sts" na vrh ohišja (slika I).

Nato pritrdite nosilec "Sts" na steno (slika II).

Za pritrditev na steno uporabite vijake * in podložke *, primerne za tip stene, ki je na voljo.

Turvaohjeet

Käytä toimitettuja ruuveja "Vs" ja kiinnityslevyjä "Rs" kiinnittääksesi kannatin "Sts" kaapin kattoon (kuva I).

Seuraavaksi kiinnitä kannatin "Sts" seinään (kuva II).

Seinään kiinnittämistä varten käytä saatavilla olevia seinän tyyppiin sopivia ruuveja* ja kiinnitysosia*.

Sigurnosne mjere opreza

Upotrijebite isporučene vijke „Vs“ i podložke „R“ kako biste nosač „Sts“ pričvrstili na gornji dio ormara (slika I).

Nosač „Sts“ zatim pričvrstite na zid (slika II).

Za pričvrščivanje na zid upotrijebite vijke* i klinove* koji su prikladni za vrstu zida.



Biztonsági elővigyázatossági intézkedések

Az „Sts” L szerelvények szekrénytetőhöz rögzítéséhez használja a mellékelt „Vs” csavarokat és az „Rs” alátéteket (I. ábra)!

Ezután rögzítse az „Sts” L szerelvényt a falhoz (II. ábra)!

A falhoz rögzítéshez használjon az adott falszerkezetnek megfelelő csavarokat* és dűbeleket*.

Säkerhetsföreskrifter

Använd de medföljande "Vs"-skruvarna och "Rs"-skivorna för att fästa "Sts"-vinkelhaken upptill på skåpet (bild I).

Fäst därefter "Sts"-vinkelhaken på väggen (bild II).

För fästning på väggen, använd skruvar* och pluggar* som är lämpliga för den aktuella väggtypen.

Ohutusabinõud

Kronsteini „Sts” kinnitamises kapi ülaosale kasutage kaasasolevaid kruve „Vs” ja seibe „Rs” (jn I).

seejärel kinnitage kronstein „Sts” seina külge (jn II).

Seina külge kinnitamiseks kasutage seina jaoks sobivaid kruve* ja tüübleid*.

Terry Store-Age

Viale De Gasperi, 66 – Bareggio (MI)

(+39) 02.9039961

ITALIA

info@terry.it