



**HTB-75 RC**  
**HTB-90 RC**  
**HTB-140 RC**  
**HTB-150 RC**



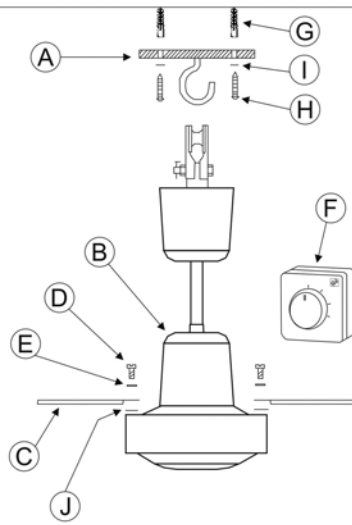


Fig. 1

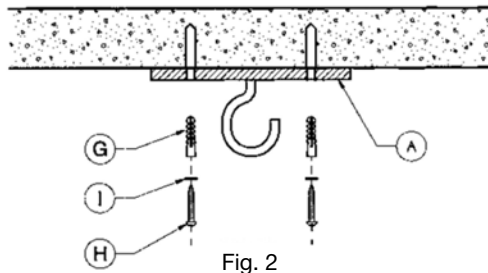


Fig. 2

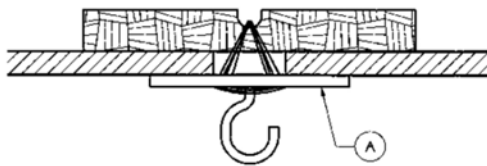


Fig. 3

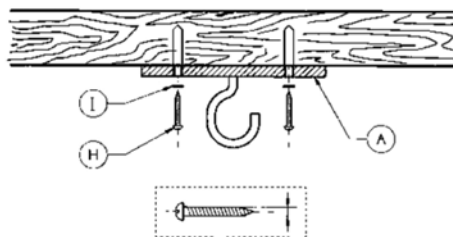


Fig. 4

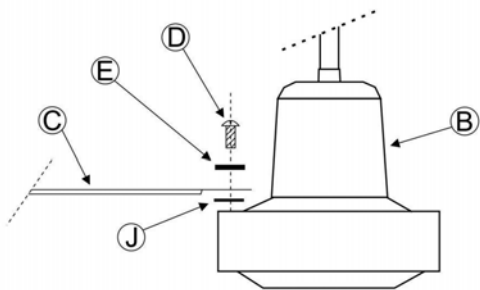


Fig. 5

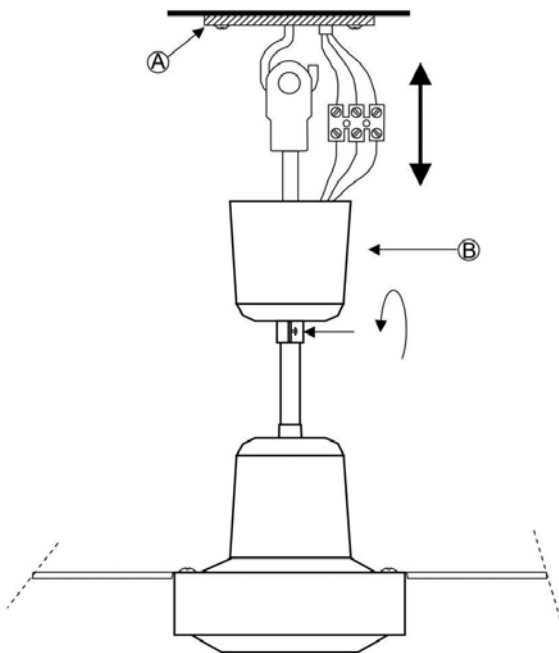


Fig. 6

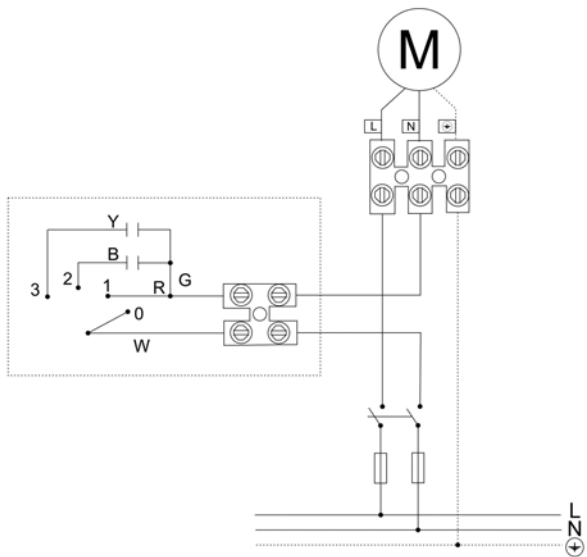


Fig. 7

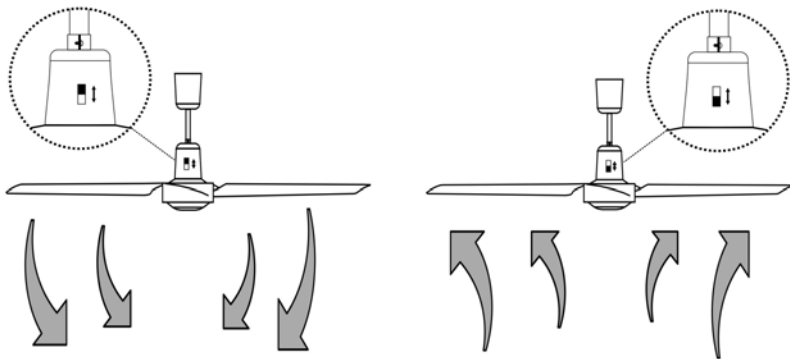


Fig. 8

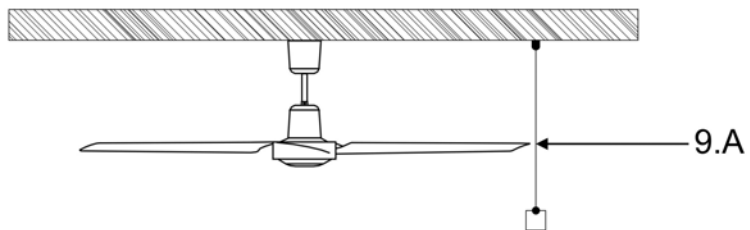


Fig. 9

# ESPAÑOL

## MANUAL DE INSTALACIÓN E INSTRUCCIONES DE USO

**Aviso:** Lea todas las instrucciones detenidamente para asegurar una operación e instalación segura del equipo.

Ni el fabricante ni el agente/distribuidor ni el comercio donde se compró este producto tendrán responsabilidad alguna por daños o pérdidas ocasionadas por la compra y/o instalación de este producto.

## ADVERTENCIAS DE SEGURIDAD

Para asegurar una instalación segura de su ventilador de techo, lea las siguientes normas de seguridad general antes de iniciar la instalación.

- 1.- La instalación del ventilador debe llevarse a cabo por un instalador cualificado.
- 2.- Para asegurar una instalación perfecta, lea el manual de instrucciones y estudie los diagramas antes de iniciar la instalación.
- 3.- Todas las conexiones eléctricas deben conformar con las normas vigentes tanto locales como nacionales. Si no está familiarizado con las instalaciones eléctricas, solicite los servicios de un instalador cualificado.
- 4.- Tensión alimentación: **230V AC 50/60 Hz.**
- 5.- Estos aparatos deberán conectarse a una toma de tierra.
- 6.- Los medios de desconexión que deben ser incorporados a la instalación fija, para su desconexión omnipolar de la red de alimentación, deben presentar una separación de contactos de como mínimo de 3 mm en todos los polos.
- 7.- Asegure que el lugar de instalación deje libre la rotación de la hélice del ventilador. La hélice debe estar como mínimo a **2.30 m** por encima del suelo una vez instalado.
- 8.- Si va a instalar más de un ventilador asegúrese de no mezclar las palas de las hélices de distintos ventiladores, aunque sean del mismo modelo.
- 9.- Antes de empezar a manipular la red eléctrica, quite los fusibles o desconecte el interruptor principal del suministro eléctrico.
- 10.- Después de instalar el ventilador, asegúrese de que todas las fijaciones estén correctas para evitar la caída del ventilador.
- 11.- Nunca inserte objetos entre las palas de la hélice mientras el ventilador esté en movimiento.
- 12.- Este aparato pueden utilizarlo niños con edad de 8 años y superior y personas con capacidades físicas, sensoriales o mentales reducidas o falta de experiencia y conocimiento, si se les ha dado la supervisión o formación apropiadas respecto al uso del aparato de una manera segura y comprenden los peligros que implica. Los niños no deben jugar con el aparato.
- 13.- La limpieza y el mantenimiento a realizar por el usuario no deben realizarlos los niños sin supervisión.
- 14.- Cada ventilador ira gobernado por su regulador. No se puede utilizar un regulador para gobernar más de un ventilador.

**NOTA IMPORTANTE:** Las instrucciones y mecanismos de seguridad que aparecen en este manual de instrucciones no pretenden cubrir todas las posibles situaciones y condiciones que puedan ocurrir. Debe entenderse que sentido común, precaución y cuidado son factores que no se puede incluir dentro del producto. Estos factores lo prestan las personas que mantienen y operan el ventilador.

## INSTRUCCIONES DE DESEMBALAJE

Antes de montar el ventilador de techo, saque las piezas de dentro del embalaje y compruebe que todos los componentes de la lista estén incluidos. **(Fig.1)**

- A- Soporte gancho. (1 Unidad)
- B- Conjunto motor más soporte. (1 Unidad)
- C- Palas. (3 Unidades)
- D- Tornillo fijación palas. (6 Unidades)
- E- Arandela de seguridad. (6 Unidades)
- F- Conjunto regulador de velocidad. (1 Unidad)
- G- Tacos. (2 Unidades)
- H- Tornillos de fijación. (2 Unidades)
- I- Arandela de seguridad. (2 Unidades)
- J- Protección de tela. (3 Unidades)

Manual de instrucciones.

## INSTRUCCIONES DE INSTALACIÓN

### FIJACION DEL VENTILADOR DE TECHO

**NOTA IMPORTANTE:** Siga cada una de las indicaciones que se dan a continuación, de esta forma evitará la posibilidad de provocar un accidente por caída del aparato que podría llegar a derivar en responsabilidades penales para el instalador.

Asegúrese de que la distancia desde la parte más baja del ventilador, una vez instalado, hasta el suelo, sea como mínimo de **2.30 metros**.

Compruebe que el punto de fijación del aparato sea capaz de soportar el peso del ventilador en movimiento según el modelo adquirido.

**HTB-75 RC / 90 RC mínimo 25 Kg.**

**HTB-140 RC / 150 RC mínimo 40 Kg.**

#### Fijación en un techo de hormigón

Para asegurar una fijación adecuada, practique dos agujeros en el techo de hormigón del diámetro del taco **(G)**. Inserte los tacos suministrados y fije el soporte gancho **(A)** mediante los dos tornillos **(H)** y arandelas de seguridad **(I)** suministrados para este propósito. **(Fig.2)**

#### Fijación en un techo de poca resistencia

Practique un boquete en el techo falso, suficiente para introducir por él un travesaño rígido de metal o madera lo más largo posible, y nunca menor de 25 cm. de longitud, a fin de asegurar un mejor reparto del peso del ventilador.

Sitúe el travesaño de forma que el boquete del techo coincida con su parte central, dónde previamente se habrá practicado una pequeña ranura de tal forma que no debilite su resistencia mecánica.

Enlace el soporte gancho **(A)** mediante sus ranuras, y el travesaño con un alambre de hierro galvanizado de 2.5 mm. de diámetro como mínimo. En ningún caso menos de seis veces, procurando que alguna de las veces pase por la ranura del travesaño. Al final, sujete bien el alambre con unas cuantas vueltas sobre si mismo.

Asegúrese que el techo es capaz de soportar el peso del ventilador en movimiento **(mínimo 25/40 Kg.)**. **(Fig. 3)**

### **Fijación en una viga de madera**

Se suministran dos tornillos **(H)** y arandelas de seguridad **(I)** para poder fijar el soporte gancho **(A)** en una viga de madera. El agujero para el tornillo no debe ser de más diámetro que el diámetro del tornillo. Asegúrese que la viga de madera sea capaz de soportar el peso del ventilador en movimiento **(mínimo 25/40Kg)**. **(Fig.4)**

## **ENSAMBLAJE DEL VENTILADOR**

**NOTA IMPORTANTE:** Si va a instalar más de un ventilador, asegúrese de no mezclar las palas de las hélices de distintos ventiladores, aunque sean del mismo modelo.

1.- Una las palas **(C)** al conjunto motor más soporte **(B)** mediante los tornillos fijación palas **(D)** y las arandelas de seguridad **(E)**. No olvide poner la protección de tela **(J)** entre la pala y el motor para evitar posibles ruidos. Repita este procedimiento con las demás palas. **(Fig. 5)**

**NOTA IMPORTANTE:**Tenga precaución en no apoyarse sobre las palas, ya que éstas se podrían desequilibrar y aumentaría el balanceo del ventilador.

2.- Destornille los dos tornillos situados en la base de la copa decorativa y podrá acceder mas fácilmente al punto de anclaje y a la regleta de conexión. Cuelgue el conjunto motor más soporte **(B)** en el gancho del soporte gancho **(A)** (previamente fijada en el techo). **(Fig. 6)**

3.- Empalme los cables y ubíquelos correctamente. Mediante la copa decorativa disimule los empalmes y el punto de fijación. Atornille el tornillo situado en la base de la copa decorativa.

## **INSTALACIÓN ELÉCTRICA**

**NOTA IMPORTANTE:** Antes de empezar a manipular la red eléctrica, quite los fusibles o desconecte el interruptor principal del suministro eléctrico.

- El esquema eléctrico para conectar el regulador de velocidades suministrado con el ventilador, se indica en la **figura 7**.

- Mediante el interruptor de cambio de giro usted podrá determinar la dirección del flujo de aire según convenga. **(Fig. 8)**

**ATENCIÓN:** Antes de cambiar la dirección del sentido del flujo de aire, apague el ventilador y espere que se haya parado la rotación del ventilador.

**NOTA IMPORTANTE:** S&P dispone de un kit de control remoto (RC HTB), que se vende por separado. Este kit (RC HTB) facilita la instalación del ventilador, ya que evita tener que pasar cables eléctricos desde el ventilador al regulador de velocidad de pared, suministrado de serie **(Fig. 1F)**.

Mediante el mando a distancia que incorpora este kit (RC HTB), podrá controlar tanto el encendido / apagado del ventilador, como su velocidad de funcionamiento. También incorpora una función TIMER para poder limitar el tiempo de funcionamiento.

Dicho KIT solo puede controlar una unidad de los modelos HTB-75RC / 90RC / 140RC / 150 RC.

Para aclarar cualquier duda con respecto a los productos **S&P** dirijase a la Red de Servicios Post Venta si es en territorio español, o a su distribuidor habitual en el resto del mundo. Puede consultar también nuestro catálogo o nuestra página WEB **www.solerpalau.com**, para disponer de más información.

## **INSTRUCCIONES DE OPERACIÓN**

1.- El regulador de velocidad, tiene cuatro posiciones:

- 0 ..... OFF**
- 1 ..... ALTA VELOCIDAD**
- 2 ..... MEDIA VELOCIDAD**
- 3 ..... BAJA VELOCIDAD**

## **MANTENIMIENTO**

**NOTA IMPORTANTE:** Antes de iniciar el mantenimiento del ventilador, asegúrese de que está desconectado de la red eléctrica.

- 1.- La limpieza periódica es el único mantenimiento requerido.
- 2.- Limpie el ventilador con un cepillo blanco o un trapo suave para evitar daños al acabado.
- 3.- En el momento del mantenimiento, tenga precaución en no apoyarse sobre las palas, ya que éstas se podrían desequilibrar y aumentaría el balanceo del ventilador.
- 4.- No utilice agentes de limpieza abrasivos, ya que estos pueden dañar el acabado.
- 5.- No utilice agua en la limpieza del ventilador ya que puede causar daños en el motor.



## SOLUCIONAR PROBLEMAS

**NOTA IMPORTANTE:** Antes de manipular el ventilador, asegúrese de que está desconectado de la red eléctrica.

### **Balanceo excesivo del ventilador**

En el caso que haya un balanceo excesivo, verifique los siguientes puntos:

1. Las palas del ventilador salen de fábrica agrupadas por peso en grupos de tres unidades. En el caso que haya instalado más de un ventilador, asegúrese que no ha mezclado las palas entre ellos. La desviación máxima entre pesos de palas para un mismo ventilador, debe ser de 2 gramos.
2. Como se indica a continuación, asegure que la palas del ventilador están correctamente alineadas entre ellas:
  - Cerca de la punta de una de las palas, fije en el techo un cordel con un peso. **(Fig. 9)**
  - Gire el ventilador manualmente y marque en el cordel el paso de cada pala **(9.A)**.
  - Asegure que la desalineación máxima entre todas las palas no supera los 2 mm.

## ASISTENCIA TÉCNICA

La extensa red de Servicios Oficiales **S&P** garantiza una adecuada asistencia técnica.

En caso de observar alguna anomalía en el aparato, rogamos se ponga en contacto con cualquiera de los servicios oficiales mencionados, donde será debidamente atendido.

Cualquier manipulación efectuada por personas ajenas a los Servicios Oficiales **S&P** nos obligaría a cancelar su garantía.

Para aclarar cualquier duda con respecto a los productos **S&P** diríjase a la Red de Servicios Post Venta si es en territorio español, o a su distribuidor habitual en el resto del mundo. Para su localización puede consultar la página WEB **www.solerpalau.com**

## PUESTA FUERA DE SERVICIO Y RECICLAJE



- En caso de puesta en fuera de servicio, aunque sea de forma temporal, es aconsejable conservar el aparato en lugar seco y libre de polvo, dentro de su embalaje original.
- La normativa de la CEE y el compromiso que debemos adquirir con las futuras generaciones, nos obligan al reciclado de materiales; le rogamos que no olvide depositar todos los elementos sobrantes del embalaje en los correspondientes contenedores de reciclaje, así como de llevar los aparatos sustituidos al Gestor de Residuos más próximo.

EL FABRICANTE NO SE HACE RESPONSABLE DE LOS DAÑOS PRODUCIDOS A PERSONAS Y/O COSAS DEBIDOS AL INCUMPLIMIENTO DE ESTAS ADVERTENCIAS.  
S&P SE RESERVA EL DERECHO A MODIFICACIONES DEL PRODUCTO SIN PREVIO AVISO.

## ENGLISH

### Installation Manual and Operating Instructions\_

**Caution :** For safe operation and installation, read all instructions carefully

Neither the manufacture nor the manufacturer's agent/distributor nor the retailer from whom this product was purchased shall be in anyway responsible for any loss or damage of whatever nature caused by the installation of this product.

## SAFETY INSTRUCTIONS

To ensure the success of the Ceiling Fan's installation, be sure to read the following general safety rules before beginning.

- 1.- The Ceiling Fan installation should be carried out by a qualified electrician.
- 2.- To ensure a correct installation, be sure to read the instructions and review the diagrams thoroughly before commencement.
- 3.- All electrical connections must be carried out in accordance with local codes and regulations, or the national Electrical Code. If you are unfamiliar with the installation of electrical wiring, secure the services of a qualified electrician.
- 4.- Electrical supply: **230V AC 50/60 Hz**.
- 5.- These apparatus must be earthed.
- 6.- The method of disconnection from the mains supply must incorporate a switch or isolator with a minimum contact separation of 3 mm. on all poles.
- 7.- Make sure that when the fan is fitted in the chosen position there is not possibility of the rotating blades coming into contact with any object. Blades should be at least **2.30 m** from floor when fan is hung.
- 8.- If you are installing more than one ceiling fan make sure that you do not mix fan blade sets, even though they are from the same ceiling fan model.
- 9.- Before beginning, disconnect power by removing fuse or turning off circuit breaker.
- 10.- Once fan installation is completed make sure that all connections are secure to prevent fan from falling.
- 11.- Do not insert anything into the fan blades when ceiling fan is operating.
- 12.- This appliance can be used by children aged from 8 years and above and persons with reduced physical, sensory or mental capabilities or lack of experience and knowledge if they have been given supervision or instruction concerning use of the appliance in a safe way and understand the hazards involved. Children shall not play with the appliance. Cleaning and user maintenance shall not be made by children without supervision.
- 13.- Cleaning and maintenance to perform by the user not be made by children without supervision.
- 14.- Each fan will be controlled by its selector. The selector cannot be used to control by more than one fan.

**IMPORTANT NOTE** : The warnings,safeguards and instructions given in this manual are not exhaustive and do not necessarily cover all eventualities. It must be understood that common sense, caution and care are factors which cannot be built into any product. These factors must be supplied by the person(s) caring for and operating the unit.

## UNPACKING INSTRUCTIONS

Before assembling the ceiling fan, remove all parts from the shipping carton and check them against the parts listed below **(Fig. 1)**:

- A- Support plate (1 pc.)
- B- Motor assembly and support (1 pc.)
- C- Blades (3 pcs.)
- D- Blade fitting screw (6 pcs.)
- E- Washers (6 pcs.)
- F- Speed regulator (1 pc.)
- G- Wall plugs (2 pcs.)
- H- Screws (2 pcs.)
- I- Washers ( 2 pcs.)
- J- Felt washers ( 3pcs )

Instructions Manual

## INSTALLATION INSTRUCTION

### FITTING THE FAN TO THE CEILING

**Important:** To avoid the possibility of accidents caused by the fan, which could imply legal responsibilities for the installer, compliance with each of the following instructions is essential.

Ensure that the distance between the lowest point of the fan, once installed, and the floor is at least **2.3 meters**.

Check that the means of fitting the fan to the ceiling is capable of supporting the weight of the fan when in operation.

**HTB-75 RC / 90 RC minimum 25 Kg.**

**HTB-140 RC / 150 RC minimum 40 Kg.**

To ensure correct installation, drill four holes of the same diameter as the wall plugs **(G)** in the concrete ceiling. Insert the plugs supplied and fix the support plate **(A)** using the four screws **(H)** and washers **(I)** provided. **(Fig. 2)**

#### Fitting to a false ceiling

Make a hole in the false ceiling that is large enough to allow the introduction of a rigid, wooden or metal cross beam. This should be as long as possible and under no circumstances less than 25cm. in length, to allow the best distribution of the weight of the fan.

Without reducing its ability to support the fan, make a small groove at the centre of the crossbeam, then locate the beam so that its centre coincides with the hole in the ceiling.

Join the support plate **(A)** to the crossbeam using galvanised metal wire of at least 2.5mm in diameter. Passing the wire through the grooves in the plate, wind it around the crossbeam and back through

the plate a minimum of six times, so that at least some of the turns pass through the groove in the crossbeam. Secure the wire by twisting it around itself several times.

Ensure that the ceiling is able to support the weight of the fan when in operation (**minimum 25/40 Kg.**) (**Fig. 3**)

### **Fitting to a wooden beam**

Four screws (**H**) are supplied together with safety washer's (**I**) for fitting the support plate (**A**) to a wooden beam. The holes for the screws should not be of greater diameter than the diameter of the screw. Ensure that the wooden beam is able to support the weight of the moving fan (**minimum 25/40 Kg.**) (**Fig. 4**).

## **ASSEMBLY OF THE FAN**

**IMPORTANT:** If you installing more than one fan, ensure that you do not mix the fan blade sets, even though they are from the same ceiling fan model.

1. Fit the blades (**C**) to the motor assembly and support (**B**) using the blade fitting screws (**D**) and the safety washers (**E**). Do not forget to use the felt protection washers (**J**) between the blade and the motor assembly to avoid possible noise. Repeat this process with the remaining blades. (**Fig. 5**)

**IMPORTANT:** Be careful not to support yourself on the fan blades, as these could then become unbalanced and cause vibration or shaking of the fan.

2. Loosen the screws situated in the base of the decorative canopy to allow easier access to the anchorage point and electrical connectors. Hang the motor and support assembly (**B**) from the hook on the support plate (**A**) (previously fixed to the ceiling) (**Fig. 6**)
3. Connect the cables and position them correctly. The connections and the fitting point can be hidden using the decorative canopy. Fix the two screws situated in the base of the decorative canopy.

## **INSTALLATION ELECTRICAL**

**IMPORTANT SAFETY NOTICE:** Before installation, ensure that the electrical supply is disconnected at the mains junction / fuse box.

- The wiring connection to connect the speed regulator supplied with the fan, is indicated in the Figure 7.
- With the switch can be change airflow direction (**Fig. 8**).

**IMPORTANT:** Before changing the direction of airflow, the fan blades must have completely stopped turning after switching the unit to the off position.

**IMPORTANT NOTE:** S&P has a remote control kit (RC HTB) which is sold separately. This kit (RC HTB) facilitates the fan installation, as it avoids electric cabling to the speed regulator, supplied as standard. (**Fig. 1F**).

With the remote control, can switch ON/OFF the fan and adjust the speed. Also, incorporates a TIMER.

This KIT can only control one unit of the models HTB-75RC/ 90 RC/ 140RC/ 150RC.  
For any queries regarding **S&P** products please contact any branch of our After Sales Service network if you are in Spain, or your regular dealer in the rest of the world. To find your nearest dealer, visit our website at **www.soleralpau.com**

## OPERATION INSTRUCTIONS

1. – The speed regulator has four positions.

**0** .....OFF  
**1** ..... High speed  
**2** ..... Medium speed  
**3** ..... Low speed

## MAINTENANCE

**IMPORTANT:** Before carrying out any maintenance work on the fan, ensure that it is disconnected from the mains electrical supply.

- 1.- Periodic cleaning is the only maintenance required.
- 2.- Clean the fan using a soft brush or soft cloth to avoid damaging the finish.
- 3.- When carrying out maintenance work, do not use the fan blades as a support as they could become unbalanced and so increase the vibration of the fan.
- 4.- Do not use abrasive cleaning agents as these could damage the finish of the fan.
- 5.- Do not use water when cleaning the fan as this could cause damage to the motor and deform the fan blades.

## PROBLEM SOLVING

**IMPORTANT:** Before working on the fan ensure that it is disconnected from the mains electricity supply.

### **Excessive balancing fan**

In the case that there is an excessive balancing, verify the following points:

1. Impellers are dispatched in groups of three units due to weight reasons. If you have installed more than one fan, make sure that impellers have not been mixed. Maximum weight deviation between impellers installed in the fan must be of 2 grams.
2. As indicated below, make sure that impellers are correctly aligned:
  - Near to the impeller's tip, fix a cord from the roof with a weight. **(Fig. 9)**
  - Turn the fan manually and mark in the cord the passing of each impeller. **(9A)**
  - Make sure that the maximum misalignment between all impellers does not exceed of 2mm.

## TECHNICAL ASSISTANCE

**S&P's** large Technical Service network will guarantee adequate technical assistance.

If a fault is observed in the unit, please contact any of the mentioned technical service offices and they will attend to your problem.

Any manipulation of the appliance by personnel not belonging to the Official **S&P** Services will result in your guarantee being void.

For any queries regarding **S&P** products please contact any branch of our After Sales Service network if you are in Spain, or your regular dealer in the rest of the world. To find your nearest dealer, visit our website at **[www.solerpalau.com](http://www.solerpalau.com)**

## REMOVAL FROM SERVICE, DISPOSAL AND RECYCLING



- If the appliance is not to be used for any length of time, we recommend returning it to its original package and storing it in a dry, dust-free place.
- EU regulations and our commitment to future generations oblige us to recycle used materials; please remember to dispose of all unwanted packaging materials at the appropriate recycling points, and to drop off obsolete equipment at the nearest waste management point.

THE MANUFACTURER WILL NOT BE HELD LIABLE FOR DAMAGES TO PEOPLE AND/OR PROPERTY DUE TO NON-COMPLIANCE WITH THESE WARNINGS.

S&P RESERVES THE RIGHT TO MODIFY THE PRODUCT WITHOUT PRIOR NOTIFICATION.

# FRANÇAIS

## NOTICE D'INSTALLATION ET D'UTILISATION

**Avertissement:** Lire toute la notice avec attention afin de réaliser une installation sûre et bien utiliser l'appareil.

Ni le fabricant, ni le distributeur, ni le point de vente où a été acheté ce produit, ne sera tenu responsable des dommages occasionnés par une mauvaise installation.

## RÉCOMMANDATIONS DE SÉCURITÉ

Pour réaliser une installation correcte et sûre du ventilateur de plafond, lire attentivement les normes de sécurité suivantes ainsi que toute cette notice avant de commencer son montage.

- 1.- L'installation du ventilateur doit être réalisée par un professionnel qualifié.
- 2.- Tous les raccordements électriques doivent être conformes aux normes en vigueur.
- 3.- La tension d'alimentation est de: **230V AC 50/60 Hz**.
- 4.- Ces appareils sont prévus pour être raccordés à une prise de terre.
- 5.- En cas de raccordement direct au réseau, la ligne électrique devra prévoir un interrupteur omnipolaire ayant une ouverture entre contacts d'au moins 3 mm, bien dimensionné par rapport à la charge et conforme aux normes en vigueur.
- 6.- S'assurer que le lieu d'installation permet la libre rotation de l'hélice. Une fois le ventilateur installé, l'hélice doit se situer à une distance supérieure à **2,30 m** au-dessus du sol.
- 7.- Si plusieurs ventilateurs doivent être installés prendre soin de ne pas mélanger les pales des hélices des différents ventilateurs même s'ils sont identiques.
- 8.- Avant d'installer et de raccorder le ventilateur de plafond vérifier que la ligne d'alimentation électrique est déconnectée du réseau.
- 9.- Après installation du ventilateur vérifier que toutes les fixations sont correctes pour éviter la chute du ventilateur.
- 10.- Ne jamais insérer un objet entre les pales du ventilateur quand il est en mouvement.
- 11.- Cet appareil peut être utilisé par des enfants âgés de 8 ans et plus et par des personnes dont les capacités physiques, sensorielles ou mentales sont réduites ou des personnes dénuées d'expérience ou de connaissance, sauf si elles ont pu bénéficier, par l'intermédiaire d'une personne responsable de leur sécurité, d'une surveillance ou d'instructions préalables concernant l'utilisation de l'appareil. Les enfants ne doivent pas jouer avec l'appareil. Le nettoyage et l'entretien à réaliser par l'utilisateur ne doivent pas être réalisés par des enfants sans surveillance.
- 12.- Nettoyage et entretien par l'utilisateur ne doivent être pas fabriqués par des enfants sans surveillance.
- 13.- Chaque ventilateur doit être contrôlé par sa commande 4 positions. Ne pas contrôler plusieurs ventilateurs avec une seule commande.

**NOTE IMPORTANTE:** Les instructions, quant au montage et la sécurité, données dans cette notice n'ont pas la prétention de répertorier toutes les situations possibles. Le bon sens et la prudence sont des facteurs qui doivent être toujours présents pour les personnes utilisant les ventilateurs et qui en assurent l'entretien.

## CONTENU DE L'EMBALLAGE

Avant de monter le ventilateur de plafond, sortir toutes les pièces de l'emballage et vérifier que tous les composants de la liste suivante sont bien présents. **(Fig.1)**

- A- Support crochet. (1 pièce)
- B- Ensemble moteur-support. (1 pièce)
- C- Pales. (3 pièces)
- D- Vis de fixation des pales. (6 pièces)
- E- Rondelles de sécurité. (6 pièces)
- F- Variateur de vitesse. (1 pièce)
- G- Chevilles. (2 pièces)
- H- Vis de fixation. (2 pièces)
- I- Rondelles de sécurité. (2 pièces)
- J- Protection de pale. (3 pièces)

Notice d'instruction

## INSTRUCTIONS D'INSTALLATION

### FIXATION DU VENTILATEUR DE PLAFOND

**NOTE IMPORTANTE:** Suivre toutes les indications données afin d'éviter la chute du ventilateur qui pourrait entraîner la responsabilité de l'installateur en cas d'accident.

Assurer que la distance entre le point le plus bas du ventilateur, une fois installé, et le sol est supérieure à **2,30 mètres**.

S'assurer que le point de fixation du ventilateur est capable de supporter le poids du ventilateur en mouvement.

**HTB-75 RC / 90 RC minimum 25 Kg.**

**HTB-140 RC / 150 RC minimum 40 Kg.**

Pour assurer une fixation correcte, percer le plafond au diamètre des chevilles **(G)** fournies avec l'appareil. Insérer les 2 chevilles et fixer le support crochet **(A)** avec les vis **(H)** et rondelles **(I)** fournies. **(Fig. 2)**

#### Fixation à un faux plafond

Après avoir vérifié que le faux plafond est assez résistant pour supporter le ventilateur en mouvement **(minimum 25/40 kg) (Fig. 3)**, pratiquer une ouverture dans le faux plafond, suffisamment grande pour passer une traverse rigide, métallique ou en bois, la plus longue possible, et jamais inférieure à 25 cm de longueur afin de fin d'assurer une bonne répartition du poids.

Faire une petite entaille au centre de la traverse sans que cela ne la fragilise.

Placer la traverse de façon à ce que l'ouverture dans le faux plafond coïncide avec le centre de la traverse.



Relier le support crochet en tôle **(A)** avec la traverse avec un fil de fer en acier galvanisé ayant un diamètre minimal de 2,5 mm. Faire un minimum de 6 tours en passant par la rainure. Finalement faire quelques tours autour des boucles de fil de fer

### **Fixation à une poutre en bois**

Après avoir vérifié que la poutre est assez résistante pour supporter le ventilateur en mouvement **(minimum 25/40 kg.) (Fig. 4)**.

Deux vis **(H)** et rondelles de sécurité **(I)** sont fournies pour fixer le support crochet en tôle **(A)** à une poutre en bois.

## **MONTAGE DU VENTILATEUR**

**NOTE IMPORTANTE:** Si plusieurs ventilateurs doivent être installés prendre soin de ne pas mélanger les pales des hélices des différents ventilateurs même s'ils sont identiques.

1. Fixer les pales **(C)** à l'ensemble moteur-support **(B)** avec les vis des fixations des pales **(D)** et les rondelles de sécurité **(E)** sans oublier la protection **(J)** entre les pales et le moteur pour limiter les transmissions de vibrations **(Fig. 5)**.

**NOTE IMPORTANTE:** Prendre soin de ne pas appuyer sur les pales une fois montées pour ne pas les déformer. Ceci pourrait entraîner un déséquilibre du ventilateur et augmenter son balancement.

2. Dévisser les deux vis situées à la base du cache en forme de cône situé en partie supérieure, afin d'accéder au point de suspension et au bornier de raccordement. Suspendre le ventilateur **(B)** au crochet du support crochet **(A) (Fig. 6)**.
3. Replacé le cache conique pour dissimuler le point de suspension et le bornier de raccordement électrique, puis serrer le vis de fixation.

## **INSTALLATION ELECTRIQUE**

**NOTE IMPORTANTE:** Avant d'installer et de raccorder le ventilateur vérifier que la ligne d'alimentation électrique est déconnectée du réseau.

- Le schéma de raccordement pour connecter le variateur de vitesse fournie avec le ventilateur, indiqué dans la **Figure 7**.
- Avec l'interrupteur de rotation permet déterminer la direction du flux d'air si est nécessaire. **(Fig. 8)**.

**ATTENTION:** Avant changer le sens de l'air, couper l'alimentation et attendre que le ventilateur ce soit complètement immobilisé.

**NOTE IMPORTANTE:** S&P dispose d'un kit de commande à distance (RC HTB) vendu séparément. CE kit (RC HTB) facilite l'installation du ventilateur car il évite d'avoir à tirer des câbles électriques depuis le ventilateur jusqu'au régulateur de vitesse mural fourni **(Fig. 1F)**.

Grace à la commande à distance du kit (RC HTB) il est possible de contrôler la mise en marche et l'arrêt du ventilateur, et les différentes vitesses de fonctionnement. Il intègre aussi une fonction temporisation afin de limiter le temps de fonctionnement.

Le kit ne peut être utilisé qu'avec les modèles HTB-75RC / 90RC / 140RC / 150RC.

Pour toute question concernant les produits **S&P**, contacter votre distributeur. Pour sa localisation et pour obtenir la déclaration de conformité de l'UE et certifiés des données techniques, voir notre site web **www.solerpalau.com**.

## INSTRUCTIONS D'UTILISATION

1- Le variateur de vitesse possède 4 positions:

- 0..... **ARRET**
- 1..... **GRANDE VITESSE**
- 2..... **MOYENNE VITESSE**
- 3..... **PETITE VITESSE**

## ENTRETIEN

**NOTE IMPORTANTE:** Avant de procéder à l'entretien du ventilateur, vérifier que la ligne d'alimentation électrique est déconnectée du réseau.

Au cours du nettoyage faire attention à ne pas prendre appuis sur les pales. Leur déformation pourrait entraîner un déséquilibre du ventilateur et augmenter son balancement.

1. Un nettoyage régulier est le seul entretien exigé
2. Nettoyer le ventilateur avec un chiffon doux pour ne pas abîmer les pales.
3. Ne pas utiliser de détergent abrasif.
4. Ne pas envoyer d'eau sur le moteur.

## SOLUTIONNER DES PROBLEMES SIMPLES

**NOTE IMPORTANTE:** Avant de manipuler le ventilateur, vérifier que la ligne d'alimentation électrique est déconnecté du réseau.

### Balancement excessif du ventilateur

En cas de balancement excessif du ventilateur, vérifier les points suivants:

1. Les pales de chaque ventilateur sortent d'usine sélectionnées et regroupées par trois en fonction de leur poids. En cas de montage de plusieurs ventilateurs s'assurer que les pales des différents ventilateurs ne sont pas mélangées. La différence de poids entre les pales d'un même ventilateur ne doit pas excéder 2 grammes.
2. Comme indiqué ci-dessous, s'assurer que les pales du ventilateur sont correctement alignées entre elles:
  - a. Faire passer à l'extrémité d'une des pales un fil à plomb depuis le plafond (**Fig. 9**). Marquer la position de la pale.
  - b. Faire tourner manuellement le ventilateur et marquer la position des autres pales (**9A**).
  - c. S'assurer que la différence maximale d'alignement entre les pales n'est pas supérieure à 2 mm.

## ASSISTANCE TECHNIQUE

Pour toute anomalie de l'appareil prendre contact avec votre distributeur.

Toute manipulation effectuée par des personnes n'appartenant pas aux services officiels **S&P** entraînera l'annulation de votre garantie.

Pour toute précision ou répondre à toutes vos questions concernant les produits **S&P** veuillez vous adresser à votre distributeur habituel.

Vous trouverez son adresse sur notre site **[www.solerpalau.com](http://www.solerpalau.com)**

## MISE HORS SERVICE ET RECYCLAGE



- En cas de mise hors service, même temporaire, il est conseillé de ranger l'appareil dans un endroit sec et sans poussière, dans son emballage original.
- La norme de la CEE et l'engagement que nous devons maintenir envers les futures générations nous obligent à recycler le matériel; nous vous prions de ne pas oublier de déposer tous les éléments restants de l'emballage dans les containers correspondants de recyclage, et d'emmener les appareils remplacés au Gestionnaire de Déchets le plus proche.

LE FABRICANT NE SERA PAS RESPONSABLE DES DOMMAGES SURVENUS À DES PERSONNES ET/OU DES OBJETS DUS AU NON RESPECT DE CES AVERTISSEMENTS.

S&P EST HABILITÉ À RÉALISER DES MODIFICATIONS DU PRODUIT SANS EN AVERTIR LE CLIENT À L'AVANCE.

## PORTUGUÊS

### MANUAL DE INSTALAÇÃO E INSTRUÇÕES DE USO

**AVISO:** Leia atentamente todas as instruções para assegurar um funcionamento e uma instalação segura do equipamento.

Nem o fabricante nem o distribuidor nem o comerciante têm responsabilidade por algum dano ou perdas ocasionadas pela instalação do aparelho.

### PRECAUÇÕES DE SEGURANÇA

Para uma instalação segura do seu ventilador de tecto, leia as seguintes normas de segurança antes de iniciar a instalação.

- 1.- A instalação do ventilador deve ser executada por um técnico qualificado.
- 2.- Para assegurar uma instalação perfeita, leia o manual de instruções e estude os diagramas antes de iniciar a instalação.
- 3.- Todas as ligações eléctricas devem conferir as normas locais e nacionais vigentes. Se não está familiarizado com as instalações eléctricas solicite os serviços de um técnico qualificado.
- 4.- Tensão de alimentação: **230V AC 50/60 Hz.**
- 5.- Estes aparelhos devem ser ligados a uma ficha com ligação terra.
- 6.- Os meios de interrupção que devem ser incorporados na instalação fixa para sua interrupção omnipolar da rede de alimentação, devem apresentar uma separação de contactos com pelo menos 3 mm em todos os pólos.
- 7.- Assegure-se que o lugar da instalação deixa a rotação da hélice do ventilador livre. A hélice deve estar a pelo menos **2,30 mts** do solo.
- 8.- Se instalar mais do que um ventilador assegure-se para não misturar as palas das hélices de diferentes ventiladores, mesmo que sejam do mesmo modelo.
- 9.- Antes de começar a instalação na rede eléctrica, retire os fusíveis ou desligue o interruptor principal do alimentador eléctrico.
- 10.- Depois de instalar o ventilador, certifique-se que todas as fixações estão correctas afin de evitar uma queda do ventilador.
- 11.- Nunca introduza objectos entre as palas da hélice enquanto o ventilador está em movimento.
- 12.- Este aparelho pode ser utilizado por crianças com idade de 8 anos ou superior e pessoas com capacidades físicas, sensoriais ou mentais reduzidas ou falta de experiencia e conhecimento, se lhes tiver sido dado a supervisão ou formação apropriadas no que diz respeito ao uso do aparelho de uma maneira segura e que compreendam os perigos que implica. As crianças não devem brincar com o aparelho. A limpeza e Manutenção a realizar pelo usuário não deve ser realizada por crianças sem supervisão.
- 13.- A limpeza e Manutenção a realizar pelo utilizador não deve ser realizado por crianças sem supervisão.
- 14.- Cada ventilador tem de ser controlado pelo seu regulador. Não pode utilizar um regulador para controlar mais de um ventilador.

NOTA IMPORTANTE: As instruções e mecanismos de segurança que aparecem neste manual de instruções não pretende assegurar todas as possibilidades, situações e condições que podem ocorrer. Deve-se entender que num sentido comum, precauções e cuidados são factores que não se pode incluir dentro do produto. Estes factores são detectados pelas pessoas que mantêm e operam o ventilador.

## INSTRUÇÕES PARA DESEMBALAR

Antes de montar o ventilador de tecto, retire as peças de dentro da embalagem e comprove que todos os componentes da lista estão incluídos (**fig.1**).

- A- Suporte gancho (1 unidades)
- B- Conjunto motor mais suporte (1 unidades)
- C- Pás (3 unidades)
- D- Parafusos para fixar as pás (6 unidades)
- E- Anilhas de segurança (6 unidades)
- F- Conjunto regulador de velocidade (1 unidade)
- G- Buchas (2 unidades)
- H- Parafusos de fixação (2 unidades)
- I- Anilhas de segurança (2 unidades)
- J- Protecção da tela (3 unidades)

Manual de instruções

## INSTRUÇÕES DE INSTALAÇÃO

### FIXAÇÃO DO VENTILADOR DE TECTO

**NOTA IMPORTANTE:** Siga cada uma das indicações que se seguem, desta forma evitar-se-á a possibilidade de provocar um acidente por queda do aparelho, que poderia chegar a derivar em responsabilidades penais para o instalador.

Assegure-se de que a distância desde a parte mais baixa do ventilador, uma vez instalado, se situe a pelo menos **2,30 metros** do solo.

Comprove que o ponto de fixação do aparelho é capaz de suportar o peso do ventilador em movimento.

**HTB-75 RC / 90 RC mínimo 25 Kg.**

**HTB-140 RC / 150 RC mínimo 40 Kg.**

Para assegurar uma fixação adequada, faça dois buracos no teto de do diâmetro da bucha (**G**). Insira as buchas fornecidas e fixe o suporte gancho (**A**) mediante os dois parafusos (**H**) e anilhas de segurança (**I**) fornecidos para este propósito. (**Fig. 2**)

### FIXAÇÃO NUM TECTO DE POUCA RESISTÊNCIA

Abra uma brecha no tecto falso, suficiente, para introduzir por ela uma trave rígida de metal ou madeira o mais largo possível e nunca inferior a 25 cm de comprimento, afim de assegurar uma melhor repartição do peso do ventilador.

Situe a trave, onde previamente se fez uma pequena ranhura, de forma que a brecha do tecto coincida com a sua parte central, de maneira a não debilitar a sua resistência mecânica.

Fixe o suporte gancho (**A**), através das suas ranhuras, e a trave com um arame de ferro galvanizado de 2,5 mm de diâmetro, no mínimo.

Repita este processo pelo menos seis vezes, procurando que algumas das vezes passe pela ranhura da trave. No final, ajuste bem o arame com algumas voltas em si mesmo.

Assegure-se que o tecto é capaz de suportar o peso do ventilador em movimento (**mínimo 25/40 Kg**) (**fig.3**).

### FIXAÇÃO NUMA VIGA DE MADEIRA

Fornece-se os parafusos (**H**) e as anilhas de segurança (**I**) para poder fixar o suporte gancho (**A**) numa viga de madeira. O furo para o parafuso não deve ser mais largo que o próprio parafuso.

Certifique-se que a viga de madeira seja capaz de suportar o peso do ventilador em movimento (mínimo 25/40 Kg) (Fig.4)

## **MONTAGEM DO VENTILADOR**

**NOTA IMPORTANTE:** Se for instalar mais de que um ventilador, assegure-se que não são trocadas as pás das hélices dos ditos ventiladores, nem que sejam do mesmo modelo.

1. Una as pás (C) ao conjunto motor mais suporte (B) mediante os parafusos fixação pás (D) e as anilhas de segurança (E). Não esqueça pôr a protecção de teia (J) entre a pá e o motor para evitar possíveis ruídos. Repita este procedimento com as demais pás. (Fig. 5)

**NOTA IMPORTANTE:** Tenha a precaução de não se apoiar sobre as pás, pois estas poderão desequilibrar e aumentar o balançar do ventilador.

2. Desaparafuse os dois parafusos situados na base da copa decorativa e poderá aceder mais facilmente no ponto de ancoragem e à regleta de conexão. Pendure o conjunto motor mais suporte (B) no gancho do suporte gancho (A) (previamente fixada no teto). (Fig. 6)

3. Junte os cabos e localize-os correctamente. Mediante a copa decorativa disimule junte-los e o ponto de fixação. Aparafuse o parafuso situado na base da copa decorativa.

## **INSTALAÇÃO ELÉCTRICA**

**NOTA IMPORTANTE:** Antes de começar a operar com a rede eléctrica, retire os fusíveis ou desligue o interruptor principal do quadro eléctrico.

- O esquema eléctrico para ligar o regulador de velocidades fornecido com o ventilador, indica-se na figura 7.
- Mediante o interruptor de mudança de giro você poderá determinar a direcção do fluxo de ar segundo convenha. (Fig. 8)

**ATENÇÃO:** Antes de trocar a direcção do sentido do fluxo de ar, desligue o aparelho e espere que este pare por completo.

**NOTA IMPORTANTE:** S&P dispõe de um KIT de controlo remoto (RC HTB), vendido em separado. Este KIT (RC HTB) facilita a instalação do ventilador, já que evita a necessária passagem de cabos eléctricos desde o ventilador ate ao regulador de velocidade aplicado na parede, fornecido junto com o ventilador (Fig. 1F).

Mediante o comando á distância que incorpora este KIT (RC HTB), poderá controlar o on/off do ventilador, bem com a sua velocidade de funcionamento. Também incorpora uma função TIMER para poder limitar o tempo de funcionamento.

Este KIT somente pode controlar os seguintes modelos: HTB-75 RC/90 RC/140 RC/150 RC.

Para aclarar qualquer dúvida no que a produtos **S&P** diz respeito dirija-se á Rede de serviços Pós Venda se em território espanhol, ou ao seu distribuidor habitual no resto do mundo. Pode consultar também o nosso catalogo na WEB [www.solerpalau.com](http://www.solerpalau.com), para dispor de mais informação.

## **INSTRUÇÕES DE FUNCIONAMENTO**

1.- O regulador tem quatro posições:

- 0..... OFF
- 1..... VELOCIDADE RÁPIDA
- 2.....VELOCIDADE MÉDIA
- 3.....VELOCIDADE LENTA

## MANUTENÇÃO

**NOTA IMPORTANTE:** Antes de iniciar a manutenção do ventilador, assegure-se que este está desligado da rede eléctrica.

- 1- A limpeza periódica é a única manutenção necessária.
- 2- Limpe o ventilador com um espanador branco ou um pano suave para evitar danos no acabamento.
- 3- No momento da manutenção, tenha atenção em não se apoiar sobre as pás, pois estas poderão desequilibrar e aumentar a balançar do ventilador.
- 4- Não utilize agentes de limpeza abrasivos, pois estes podem danificar o acabamento.
- 5- Não utilize água na limpeza do ventilador porque pode causar danos no motor.

## SOLUCIONAR PROBLEMAS

### **Balanço excessivo do ventilador**

No caso que tenha um balanço excessivo, verifique os seguintes pontos:

1. As pás do ventilador saem de fábrica agrupadas por peso em grupos de três unidades. No caso que tenha instalado mais de um ventilador, se assegure que não tem misturado as pás entre eles. O desvio máximo entre pesos de pás para um mesmo ventilador, deve ser de 2 gramas.
2. Como se indica a seguir, assegure que a pás do ventilador estão correctamente alinhadas entre elas:
  - Para perto da ponta de uma das pás, fixe no teto um cordel com um peso. **(Fig. 9)**
  - Gire o ventilador manualmente e marque no cordel o passo da cada pá **(9A)**.
  - Assegure que a desalineação máxima entre todas as pás não supera os 2 mm.

## ASSISTÊNCIA TÉCNICA

A extensa rede de Serviços Oficiais **S&P** garante uma adequada assistência técnica. No caso de observar alguma anomalia neste aparelho, por favor contacte qualquer dos nossos serviços oficiais mencionados, onde será devidamente atendido. Qualquer manipulação efectuada por pessoas alheias aos Serviços Oficiais **S&P** obrigaria ao cancelamento da sua garantia. Para esclarecer qualquer dúvida relativa aos produtos **S&P** dirija-se à Rede de Serviços Pós Venda se estiver em território Espanhol, ou ao seu distribuidor habitual no resto do mundo. Localize o distribuidor da sua área na página [www.solerpalau.com](http://www.solerpalau.com)

## PARAGEM DE UTILIZAÇÃO E RECICLAGEM



- Caso deixe de utilizar o aparelho, nem que seja temporariamente, aconselhamos a conservar o aparelho num lugar seco e livre de pó, dentro da sua embalagem original.
- A normativa da CE e o nosso compromisso com as gerações futuras obrigam-nos à reciclagem dos materiais; agradecemos que deposite todos os elementos sobranes da embalagem em contentores próprios de reciclagem, e que leve os seus aparelhos que está a substituir ao Gestor de Resíduos mais próximo.

O FABRICANTE NÃO SE RESPONSABILIZA PELOS DANOS PRODUZIDOS A PESSOAS E/OU COISAS ESULTANTES DO INCUMPRIMENTO DESTAS ADVERTÊNCIAS.

A S&P RESERVA-SE O DIREITO DE MODIFICAR O PRODUCTO SEM AVISO RÉVIO.

# ITALIANO

## MANUALE D'INSTALLAZIONE E ISTRUZIONI

**Avviso: Leggere tutte le istruzioni attentamente per eseguire correttamente e con sicurezza l'installazione del prodotto.**

Sia il Costruttore, sia l'Agente e o Distributore e o Rivenditore non sono responsabili per eventuali danni causati dall'installazione di questo prodotto.

## AVVERTENZE DI SICUREZZA

Per eseguire una installazione sicura del suo ventilatore da soffitto, legga le seguenti norme di sicurezza generali prima di iniziare l'installazione.

- 1.- L'installazione deve essere effettuata da un installatore qualificato.
- 2.- Per una installazione a regola d'arte, legga il manuale delle istruzioni e prenda visione dei diagrammi prima di iniziare l'installazione.
- 3.- Tutti i collegamenti elettrici devono essere eseguiti in conformità delle normative vigenti a livello locale e nazionale. Se si è sprovvisti di nozioni per installazioni elettriche rivolgersi ad un installatore qualificato.
- 4.- Tensioni di alimentazione: **230V AC 50/60 Hz.**
- 5.- Questo apparecchio deve essere collegato con messa a terra.
- 6.- Gli accessori elettrici che saranno aggregati all'installazione fissa per l'interruzione della alimentazione della rete devono avere una separazione dei contatti elettrici di almeno 3 mm.
- 7.- Assicurarsi che l'area interessata all'installazione consenta la rotazione delle pale del ventilatore e sia libera da ogni potenziale impedimento. Le pale devono essere posizionate a **2,30 m** minimo dal pavimento.
- 8.- Se l'installazione prevede più di un ventilatore evitare di mescolare le pale anche se si tratta dello stesso modello.
- 9.- Prima di iniziare i collegamenti, togliere il fusibile o scollegare l'interruttore generale della rete elettrica.
- 10.- Ad installazione completata assicurarsi che tutti i punti di fissaggio siano perfettamente bloccati per evitare la caduta del ventilatore.
- 11.- Mai inserire oggetti tra le pale della ventola a ventilatore funzionante.
- 12.- Questo prodotto è utilizzabile da bambini con almeno 8 anni di età o superiore e da persone con capacità fisiche, sensoriali o mentali ridotte o che mancano di esperienza e conoscenza del prodotto, se sono stati supervisionati o formati appropriatamente rispetto all'uso dell'apparato in maniera sicura e comprendendo i rischi che implica. I bambini non devono giocare con questo apparato. La pulizia e la manutenzione da parte dell'utente non dovrebbero essere fatte dai bambini senza supervisione.
- 13.- Pulizia e manutenzione a effettuare per l'utente non devono essere fatta da bambini senza supervisione.
- 14.- Ogni ventilatore è controllato con il suo regolatore. Non si potrà utilizzare un regolatore per controllare il funzionamento di più ventilatori.



**NOTA IMPORTANTE:** Le istruzioni e i concetti di sicurezza che compaiono in questo manuale non pretendono di far fronte a tutte le situazioni o condizioni particolari che si possono evidenziare al momento dell'installazione. E' evidente che il buon senso unitamente a precauzione e attenzione sono fattori che non si possono includere in nessun manuale e che sono patrimonio delle persone qualificate che installano e manipolano il ventilatore.

## ISTRUZIONE DI DISIMBALLO

Prima di procedere al montaggio del ventilatore da soffitto , togliere tutti i componenti della lista inclusa. ( **Fig. 1** )

- A- Supporto gancio ( 1 pezzo )
- B- Gruppo motore con supporto ( 1 pezzo )
- C- Pale ( 3 pezzi )
- D- Viti per il fissaggio delle pale ( 6 pezzi )
- E- Rondelle di sicurezza ( 6 pezzi )
- F- Regolatore di velocità ( 1 pezzo )
- G- Tasselli ( 2 pezzi )
- H- Viti di fissaggio ( 2 pezzi )
- I- Rondelle di sicurezza ( 2 pezzi )
- J- Protettori in tela ( 3 pezzi )

Manuale d'istruzione

## ISTRUZIONI PER L'INSTALLAZIONE

### FISSAGGIO DEL VENTILATORE AL SOFFITTO

**NOTA IMPORTANTE:** Seguire attentamente ogni indicazione che segue per evitare la possibilità di provocare incidenti per la caduta del ventilatore che potrebbero comportare una responsabilità penale per l'installatore.

Accertarsi che la distanza dal punto più basso del ventilatore installato , al pavimento sia come minimo di **2,30 metri**.

Controllare e verificare che il punto di fissaggio del ventilatore sia capace di sostenere il peso del ventilatore in movimento.

**HTB-75 RC / 90 RC mínimo 25 Kg.**

**HTB-140 RC / 150 RC mínimo 40 Kg.**

#### **Fissaggio a un soffitto di scarsa resistenza.**

Praticare una apertura nel falso soffitto sufficiente, per l'introduzione di una traversa rigida in metallo o di legno la più lunga possibile e in ogni caso non inferiore ai 25 cm di lunghezza con lo scopo di meglio ripartire il peso del ventilatore.

Posizionare la traversa in modo che la svasatura del soffitto coincida con la sua parte centrale, dove preventivamente si sarà praticata una piccola scanalatura che non comprometta la sua resistenza meccanica.

Legare il supporto gancio (**A**) per mezzo delle scanalature e la traversa con del filo metallico zincato del diametro di 2,5 mm minimo. Eseguire almeno sei legature assicurandosi che il filo sia ben inserito nella scanalatura della traversa. Serrare bene il filo metallico assicurandosi che la traversa sia bloccata.

Assicurarsi che il soffitto sia capace di sopportare il peso del ventilatore in movimento **(minimo 25/40 Kg). (Fig. 3)**

### **Fissaggio in una trave di legno**

Vengono fornite due viti **(H)** e rondelle di sicurezza **(I)** per il fissaggio del supporto gancio **(A)** ad una trave di legno. Assicurarsi delle forature che devono avere lo stesso diametro delle viti.

Assicurarsi che il soffitto sia capace di sopportare il peso del ventilatore in movimento **(minimo 25/40 Kg). (Fig.4)**

## **MONTAGGIO DEL VENTILATORE**

**NOTA IMPORTANTE :** Se si installano più ventilatori evitare di mescolare le pale anche se si tratta dello stesso modello.

1. Prendere una pala e fissarla **(C)** al gruppo motore **(B)** tramite le due viti apposite **(D)** e le rondelle di sicurezza **(E)**. Non dimenticare di installare la protezione in tela **(J)** tra la pala e il motore in modo da evitare possibili rumori. Ripetere il procedimento con tutte le altre pale. **(Fig. 5)**

**NOTA IMPORTANTE:** Fate ben attenzione a non appoggiarvi alle pale o a deformarle in quanto potrebbero sbilanciare il ventilatore e comprometterne il buon funzionamento.

2. Svitare le due viti poste alla base della coppa decorativa così da poter accedere al punto di ancoraggio e alla morsettiera. Porre il motore **(B)** sul gancio di supporto **(A)** (fissato anticipatamente sul soffitto). **(Fig. 6)**
3. Collegare i cavi e posizionarli correttamente. Coprire, tramite la coppa decorativa, i collegamenti elettrici ed il gancio. Avvitare le due viti poste alla base della coppa decorativa.

## **INSTALLAZIONE ELECTTRICA**

**NOTA IMPORTANTE :** Prima di iniziare a manipolare la rete elettrica, togliere i fusibili o scollegare l'interruttore principale della rete elettrica.

- Lo schema elettrico per collegare il variatore di velocità è fornito col ventilatore, ed ha come riferimento la **figura 7**.
- Tramite l'interruttore che permette l'inversione del senso di rotazione, si può determinare la direzione del flusso dell'aria. **(Fig. 8)**

**ATTENZIONE:** Prima di variare la direzione del flusso dell'aria, arrestare il ventilatore e attendere che le pale siano totalmente ferme.

**NOTA IMPORTANTE:** S&P dispone di un kit di controllo remoto (RC HTB), venduto separatamente. Questo kit (RC HTB) facilita l'installazione del ventilatore ed evita di portare i cavi dal ventilatore al regolatore da installare a parete, fornito di serie **(Fig. 1F)**.

Tramite il comando a distanza fornito in questo kit (RC HTB), può controllare sia l'accensione e lo spegnimento che la velocità di funzionamento. Incorpora anche una funzione TIMER per regolare il tempo di funzionamento.

Ogni KIT può controllare una sola dei modelli HTB-75RC / 90RC / 140RC / 150 RC.

Per qualsiasi dubbio o informazione sui prodotti **S&P** rivolgersi al servizio di Post vendita in territorio spagnolo o presso le varie filiali nel resto del mondo. Può consultare anche il nostro catalogo o la pagina WEB **www.solerpalau.com**, per ottenere maggiori informazioni.

## **ISTRUZIONI DI FUNZIONAMENTO**

1- Il regolatore di velocità dispone di quattro posizioni:

- 0..... . SPENTO
- 1..... ALTA VELOCITA'
- 2.....MEDIA VELOCITA'
- 3..... BASSA VELOCITA'

## **MANUTENZIONE**

**NOTA IMPORTANTE:** Prima di procedere alla pulizia del ventilatore assicurarsi che sia scollegato dalla rete elettrica.

- 1-La pulizia periodica è la sola manutenzione da eseguire.
- 2-Pulire il ventilatore con una spazzola o un canovaccio soffice per evitare graffi alle parti verniciate.
- 3-Nel pulire evitare di appoggiarsi o sostenersi alle pale del ventilatore che si potrebbero deformare pregiudicando un buon funzionamento dell'apparecchio.
- 4-Non utilizzare prodotti per la pulizia abrasivi.
- 5-Non impiegare acqua o altri liquidi per la pulizia del motore.

## **RISOLUZIONE DEI PROBLEMI**

**NOTA IMPORTANTE:** Prima di procedere a qualsiasi intervento assicurarsi che il ventilatore sia scollegato dalla rete elettrica.

### **Oscillazione eccessiva del ventilatore**

Nel caso in cui si verifichi un'oscillazione eccessiva del ventilatore verificare i seguenti parametri:

- 1. Le pale escono dalla fabbrica raggruppate per peso a tre unità. Nel caso in cui si installino più ventilatori, assicurarsi di non aver mescolato le diverse pale. La differenza massima tra i pesi delle stesse pale del ventilatore deve essere di 2 grammi.
- 2. Come indicato di seguito, assicurarsi che le pale dei ventilatori siano allineate correttamente:
  - Vicino alla punta di una delle lame, fissare al soffitto un corda con un peso. **(Fig. 9)**
  - Girare il ventilatore manualmente e marcare sulla corda l'altezza di ogni pala. **(9A)**
  - Assicurarsi che la differenza massima tra le altezze di tutte le pale non sia superiore ai 2 mm.

## ASSISTENZA TECNICA

L'ampia rete dei Centri di Assistenza Autorizzati **S&P** garantisce un'adeguata assistenza tecnica. In caso di anomalia dell'apparecchio, la preghiamo di mettersi in contatto con uno dei centri di assistenza menzionati, dove riceverà assistenza per qualsiasi problema.

Qualunque manipolazione del prodotto effettuata da persone estranee ai Centri di Assistenza Autorizzati **S&P** ci obbligherà ad annullare la sua garanzia.

In caso di dubbi relativi ai prodotti **S&P**, potrà rivolgersi ai Centri di Assistenza Post Vendita, se si trova in Spagna, o al suo rivenditore di fiducia se si trova in qualsiasi altro Paese del mondo.

Per individuare il centro più vicino, visiti il sito web **[www.solerpalau.com](http://www.solerpalau.com)**

## STOCCAGGIO E RICICLAGGIO



- Se l'apparecchio non viene utilizzato, anche per brevi periodi, è consigliabile riporlo in un luogo asciutto ed esente da polvere, nell'imballaggio originale.
- La normativa CEE e l'impegno che tutti dobbiamo prenderci nei confronti delle future generazioni rendono obbligatorio il riciclaggio dei materiali; si prega perciò di non dimenticare di depositare tutti gli elementi dell'imballaggio nei relativi contenitori per il riciclaggio e, una volta conclusa la vita utile dell'apparecchio, di consegnarlo al centro di raccolta di rifiuti più vicino che provvederà al corretto smaltimento.

IL COSTRUTTORE NON È RESPONSABILE DEI DANNI CAUSATI A PERSONE E/O COSE DAL MANCATO RISPETTO DI QUESTE AVVERTENZE.

## РУССКИЙ

Пожалуйста, перед установкой вентилятора, внимательно изучите данную инструкцию. Она содержит важную информацию по монтажу и обслуживанию вентилятора, а также по технике безопасности.

Производитель или продавец не несет ответственности за ущерб, полученный вследствие неправильного монтажа или эксплуатации данного оборудования.

## ОСНОВНЫЕ ПРАВИЛА БЕЗОПАСНОСТИ

- 1.- Установка и подключение вентилятора к сети электропитания должно производиться специально обученным и аттестованным персоналом, имеющим на это разрешение, в соответствии с «Правилами устройства электроустановок» и правилами техники безопасности.
- 2.- Для подключения вентилятора к сети электропитания используйте схемы, приведенные в данной инструкции и на самом оборудовании.
- 3.- Параметры электропитания: **1ф – 230 В – 50/60 Гц.**
- 4.- Оборудование требует заземления.
- 5.- Подвод электропитания должен осуществляться через двухполюсный автоматический выключатель с зазором между контактами не менее 3 мм.
- 6.- Расстояние от лопастей вентилятора до пола должно быть больше **2,3 м.** Убедитесь, что в положении, выбранном для установки, лопасти вентилятора не будут контактировать с какими-либо посторонними предметами.
- 7.- Если вы устанавливаете несколько вентиляторов, не путайте лопасти одного вентилятора с другим. Устанавливайте на вентилятор те лопасти, которые были с ним в комплекте, даже если вентиляторы одной модели.
- 8.- Перед установкой и подключением вентилятора, проверьте, чтобы кабель подвода электропитания был обесточен.
- 9.- После установки вентилятора проверьте его крепление, не должно быть никакой возможности для падения вентилятора.
- 10.- Удостоверьтесь, что никакие предметы не смогут попасть в лопасти вентилятора во время его работы.
- 11.- Для переключения направления вращения вентилятора, предварительно выключите вентилятор и дождитесь его полной остановки.
- 12.- Данная инструкция не может описать все нестандартные ситуации, которые могут произойти в процессе установки оборудования. За безопасность работ по монтажу, а также дальнейшей работы оборудования несет ответственность лицо, которое устанавливает или эксплуатирует данное оборудование.
- 13.- Данное устройство может быть использовано детьми старше 8 лет и людьми с ограниченными физическими, сенсорными или

умственными способностями или людьми без опыта и знаний если они находятся под контролем или проинструктированы опытными взрослыми пользователями и понимают потенциальные риски, связанные с использованием устройства. Дети не должны играть с данным устройством. Чистка и обслуживание данного устройства не должно производиться детьми без присмотра взрослых.

- 14.- Обслуживание и чистка вентилятора должна производиться только взрослыми. Не допускайте детей до данной работы.
- 15.- Каждый вентилятор должен управляться с индивидуального пульта управления. Не допускается использовать один пульт для управления более, чем одним вентилятором.

## РЕКОМЕНДАЦИИ ПО РАСПАКОВКЕ

Прежде чем приступить к сборке вентилятора проверьте комплектность товара (**Рис.1/ Fig.1**), в соответствии с нижеприведенными данными:

- A – Крепежная пластина (1 шт.)
- B – Электродвигатель (1 шт.)
- C – Лопасть (3 шт.)
- D – Винт (6 шт.)
- E – Шайба (6 шт.)
- F – Регулятор скорости (1 шт.)
- G – Дюбель (2 шт.)
- H – Шуруп (2 шт.)
- I – Шайба (2 шт.)
- J – Картонная шайба (3 шт.)

Инструкция по монтажу и эксплуатации

## УСТАНОВКА

### Крепление вентилятора к потолку.

Для предотвращения нестандартных ситуаций, связанных с работой вентилятора, необходимо обеспечить расстояние от пола до лопастей вентилятора не менее 2,3 м. Также следует удостовериться, что конструкция потолка способна выдержать вес вентилятора, работающего на максимальной скорости (для вентилятора).

**НТВ 75 RC и НТВ 90 RC: мин. 25 кг, а для вентилятора НТВ 140 RC, НТВ 150 RC: мин. 40 кг**

Убедитесь в правильности установки, просверлите четыре отверстия в бетонном потолке того же диаметра, что и дюбель (**G**). Вставьте дюбели и зафиксируйте крепежную пластину (**A**) при помощи четырех шурупов (**H**) и шайб (**I**), которые поставляются в комплекте с вентилятором. (**Рис.2**).

### **Крепление вентилятора к подвесному потолку.**

Возьмите подходящую перекладину (деревянную или металлическую) для равномерного распределения веса вентилятора по плоскости потолка (длиной не менее 25 см) (Рис.3/ Fig.3). Сделайте по центру перекладины неглубокую канавку, таким образом, чтобы не ослабить несущие способности перекладины. Проделайте в подвесном потолке отверстие и введите перекладину в пространство подвесного потолка. Расположите перекладину таким образом, чтобы центр перекладины совпадал с центром отверстия в потолке. При помощи металлической оцинкованной проволоки (мин диам. 2,5 мм) сильно примотайте крепежную пластину (А) к перекладине так, чтобы проволока проходила по канавке на перекладине и не смещалась в сторону. Убедитесь, что полученная конструкция выдержит вес работающего вентилятора (мин. 25 / 40 кг) и, что крепежная пластина (А) прочно примотана к перекладине и не шевелится.

### **Крепление вентилятора к деревянной балке.**

В деревянной балке проделайте четыре отверстия диаметром, меньшим, чем диаметр шурупов (Н). (Рис.4/Fig.4). Закрепите крепежная пластина (А) при помощи четырех шурупов (Н) и шайб (I). Убедитесь, что деревянная балка выдержит вес работающего вентилятора (мин. 25 / 40 кг).

## **СБОРКА ВЕНТИЛЯТОРА**

Если вы устанавливаете несколько вентиляторов, не путайте лопасти одного вентилятора с другим. Устанавливайте на вентилятор те лопасти, которые были с ним в комплекте, даже если вентиляторы одной модели.

1. Закрепите лопасти **(С)** на электродвигателе **(В)** используя винты **(D)** и шайбы **(E)**. Также, следует проложить картонные шайбы **(J)** между лопастью вентилятора и электродвигателем, это уменьшит вибрации и шум от вентилятора. Проделайте такие же операции с оставшимися лопастями **(Рис.5)**

**ВАЖНО:** не прикладывайте чрезмерных нагрузок к лопастям вентилятора, чтобы непогнуть их, т.к. это может привести к дисбалансу вентилятора и появления вибраций и шума.

2. Ослабьте винты, расположенные на основании декоративного колпака и сдвиньте его вниз для доступа к точке крепления и подключения электропитания. Повесьте собранный вентилятор **(В)** на крюк, расположенный на основании **(А)** (основание предварительно должно быть прочно закреплено на потолке). **(Рис.6)**
3. Проложите кабель в нужном направлении и подключите его к сети электропитания. Закройте место подключения декоративным колпаком и затяните фиксирующие винты.

## **ПОДКЛЮЧЕНИЕ ВЕНТИЛЯТОРА К СЕТИ ЭЛЕКТРОПИТАНИЯ**

**ВАЖНО:** прежде чем выполнять какие-либо действия по подключению вентилятора, удостоверьтесь, чтобы кабель подвода электропитания был обесточен.

- Схема подключения регулятора скорости изображена на **Рисунке 7 / Figure 7**.
- Направление потока воздуха можно поменять при помощи переключателя на вентиляторе **(Fig.8)**.

**ВАЖНО:** переключение направления потока воздуха должно производиться только послетого, как вентилятор полностью остановится.

**ВАЖНО:** в качестве дополнительной опции предлагается комплект дистанционного управления (RC НТВ), который позволяет избежать прокладки кабеля до пульта управления, который поставляется в стандарте. **(Рис.1F / Fig.1F)**

Комплект дистанционного управления (RC НТВ) позволяет включать/выключать вентилятор, переключать скорости вращения, а также имеет встроенный таймер.

Комплект дистанционного управления (RC НТВ) может управлять только одним вентилятором: НТВ-75RC/ 90 RC/ 140RC/ 150RC.

При возникновении дополнительных вопросов следует обратиться к официальному представителю **S&P** в вашем регионе. Ближайшего представителя вы сможете найти на нашем веб-сайте **www.solerpalau.com**

## **ЭКСПЛУАТАЦИЯ**

Регулятор скорости имеет четыре положения.

- 0 – Выкл.
- 1 – Высокая скорость
- 2 – Средняя скорость
- 3 – Низкая скорость

## **ОБСЛУЖИВАНИЕ**

Перед проведением обслуживания убедитесь, что вентилятор выключен, а кабель подвода электропитания обесточен.

1. Вентилятор необходимо периодически очищать от пыли при помощи мягкой ткани. Во избежание порчи вентилятора не используйте твердые чистящие принадлежности, воду и абразивные моющие средства.
2. Лопаста вентилятора протирайте осторожно, не прилагайте к ним чрезмерных усилий, чтобы не нарушить балансировку вентилятора.

## **ВОЗМОЖНЫЕ НЕИСПРАВНОСТИ**

### **Повышенный дисбаланс вентилятора**

В случае наличия повышенной вибрации вентилятора выполните следующее:

1. Крыльчатки комплектуются тремя лопатками с подобранны весом. Если вы устанавливаете более одного вентилятора, убедитесь, что не перепутали лопатки у вентиляторов. Максимальная разница между лопатками на одном вентиляторе не должна превышать 2 грамма.
2. Убедитесь, как описано ниже, что крыльчатка правильно выровнена:
  - Рядом с внешним диаметром крыльчатки подвесьте нить с грузом на конце. **(Fig.9)**
  - Вращая крыльчатку вручную отметьте на нити положение каждой лопасти. **(9A)**
  - Убедитесь, что максимальное смещение отметок лопастей на нити по вертикали составляет не более 2 мм.



## ОБСЛУЖИВАНИЕ

- Перед проведением обслуживания убедитесь, что вентилятор выключен, а кабель подвода электропитания обесточен.
- Вентиляторы не требуют какого-либо специального технического обслуживания. Периодически необходимо выполнять чистку вентилятора при помощи мягкой ткани с небольшим количеством не абразивного моющего средства.
- Для доступа к крыльчатке, при помощи отвертки, открутите фиксирующий винт и снимите удерживающее кольцо с передней решетки вентилятора (**Fig. 4 / Рис.4**).
- После проведения чистки вентилятора поставьте на место переднюю решетку, удерживающее кольцо и закрутите фиксирующий винт.

**ВАЖНО.** Перед выполнением каких-либо манипуляций с оборудованием, убедитесь, что выключатель вентилятора установлен в положение «Выкл.» и вентилятор выключен из розетки.

## ДОПОЛНИТЕЛЬНАЯ ИНФОРМАЦИЯ

- Если оборудование не эксплуатируется длительное время, его необходимо упаковать в оригинальную упаковку и хранить в сухом месте, защищенном от пыли.
- Не рекомендуется устанавливать на вентилятор какие-либо компоненты, которые не входят в стандартную комплектацию, разбирать или заменять любые части вентилятора (не указанные в данной инструкции) самостоятельно, поскольку это автоматически приведет к аннулированию заводской гарантии.
- В случае неисправности оборудования необходимо обратиться к официальному представителю компании Soler&Palau в вашем регионе, подробная информация на сайте: [www.solerpalau.ru](http://www.solerpalau.ru)
- После окончания эксплуатации оборудования, утилизируйте его в соответствии с требованиями законодательства, действующими в вашей стране.
- Производитель не несет ответственности за ущерб, причиненный оборудованием, которое эксплуатировалось с нарушением требованиями данной инструкции.
- Компания Soler&Palau оставляет за собой право вносить изменения в конструкцию оборудования без предварительного уведомления.

# ČESKY

## Montážní návod a instrukce k provozování zařízení

Upozornění: pro bezpečné a správné provedení instalace se držte pokynů v tomto návodu. Výrobce ani distributor toho produktu nenesou zodpovědnost za škody vzniklé v důsledku nesprávné instalace nebo provozování zařízení.

## BEZPEČNOSTNÍ INSTRUKCE

Před začátkem jakýchkoliv prací na zařízení si pečlivě pročtěte následující bezpečnostní pokyny.

1. Instalace zařízení může být provedena pouze kvalifikovanou osobou.
2. Před začátkem instalace zařízení si pečlivě prohlédněte přiložené obrázky popisující montáž.
3. Elektrické zapojení ventilátoru může být provedeno pouze kvalifikovaným personálem a v souladu s platnými mezinárodními normami a normami platnými v dané zemi.
4. Zdroj elektrického napětí 230 V AC 50 Hz.
5. U zařízení musí být zapojen zemnicí kabel.
6. Odpojení od zdroje elektrického napětí musí být provedeno pomocí vypínače všech pólů s minimální vzdáleností mezi kontakty 3 mm, dimenzovaný pro takové zatížení a splňující platné právní předpisy.
7. Ujistěte se, že instalace ventilátoru je provedena tak, že po spuštění zařízení nemůže dojít ke kolizi rotujících lopatek a jiného předmětu nacházejícího se v okolí zařízení. Minimální vzdálenost lopatek ventilátoru od podlahy by měla být alespoň 2,3 m.
8. V případě instalace dvou a více ventilátorů se ujistěte, že nedojde k záměně lopatek jednotlivých ventilátorů.
9. Před začátkem montáže se ujistěte, že je ventilátor odpojen od zdroje napětí.
10. Po dokončení montáže zkontrolujte, že všechna připojení jsou provedena správně a nehrozí uvolnění a pád ventilátoru na zem.
11. V průběhu chodu ventilátoru nevkládejte mezi lopatky žádné cizí předměty.
12. Tento spotřebič nesmí používat děti mladší 8 let a osoby se sníženými fyzickými, smyslovými či mentálními schopnostmi nebo osoby s nedostatkem zkušeností a znalostí, pokud nejsou pod dozorem zodpovědné osoby nebo pokud nebyly dostatečně poučeny o

bezpečném používání zařízení a u nichž nemůže dojít k pochopení rizik s tím spojených. Uživatel musí zajistit, aby si se zařízením nehrály děti.

13. Čištění a údržbu zařízení nesmí provádět děti bez dozoru.

14. Každý ventilátoru disponuje ovladačem a je nepřipustné používat jeden ovladač pro řízení více ventilátorů najednou.

**DŮLEŽITÉ UPOZORNĚNÍ:** Výstrahy a důležité bezpečnostní pokyny uvedené v tomto návodu nemohou obsáhnout všechny situace, které mohou vzniknout. Instalaci, obsluhu, údržbu a provoz spotřebiče proto věnujte patřičnou pozornost a řiďte se vlastním úsudkem.

## OBSAH BALENÍ

Před začátkem montáže zkontrolujte úplnost balení a stav jednotlivých komponent. **(Obr. 1)**

- A. Montážní deska (1 ks).
- B. Sestava motoru (1 ks).
- C. Lopatky oběžného kola (3 ks).
- D. Šrouby pro montáž lopatek (6 ks).
- E. Podložky (6 ks).
- F. Regulátor otáček (1 ks).
- G. Hmoždinky do zdi (2 ks).
- H. Šrouby (2 ks).
- I. Podložky (2 ks).
- J. Pryžové podložky (3 ks).

## POKYNY PRO INSTALACI

### UPEVNĚNÍ VENTILÁTORU KE STROPU

**Důležité:** aby nevznikly žádné škody na majetku nebo zdravotní újma osoby provádějící instalaci zařízení se striktně držte instrukcí uvedených v tomto návodu.

Ujistěte se, že vzdálenost lopatek ventilátoru od země (podlahy) je minimálně 2,3 m.

Ujistěte se, že instalace je provedena tak aby nedošlo k uvolnění a následnému pádu ventilátoru. Strop musí mít dostatečnou nosnost, aby unesl celou váhu zavěšeného ventilátoru. Hmotnost ventilátorů HTB je následující:

**HTB-75 RC / HTB-90 RC minimálně 25 kg.**

**HTB-140 RC / HTB-150 RC minimálně 40 kg.**

Pro správnou instalaci zařízení je nutné do stropu vyvrtat otvory pro následné zasazení hmoždinek **(G)**. Průměr otvoru je stejný jako průměr hmoždinky. Následně vložte do vyvrtaných otvorů hmoždinky **(G)** a následně přiložte montážní desku **(A)** a připevněte ji pomocí dodávaných šroubů **(H)** a podložek **(I)**. **(Obr. 2)**

## MONTÁŽ VENTILÁTORU DO PODHLEDU

V podhledu vytvořte dostatečně velký otvor tak, aby bylo skrz něj možné umístit nad podhled dřevěný nosník. Pro zajištění správného rozložení váhy ventilátoru, je nutné zajistit, aby byl dřevěný nosník co nejdelší (v žádném případě nesmí být délka menší než 25 cm).

Uprostřed dřevěného nosníku vytvořte malou drážku (pozor aby nedošlo k velkému oslabení materiálu a následkem ke snížení nosnosti nosníku).

Pomocí drátu připevněte k nosníku montážní desku **(A)**. Průměr drátu by měl být alespoň **2.5 mm**. Nosník s montážní deskou obtočte drátem alespoň 6 krát a více.

**Ujistěte se, že podhled je schopen unést váhu ventilátoru (minimálně 25/40 Kg). (Obr. 3)**

## MONTÁŽ NA DŘEVĚNÝ NOSNÍK

Do dřevěného nosníku vyvrtejte čtyři otvory pro dodávané šrouby (H). Průměry otvorů nesmí být větší, než je průměr šroubů. Následně k nosníku pomocí šroubů P a podložek O připevněte montážní desku A. Ujistěte se, že nosník je schopen unést váhu ventilátoru (alespoň 25/40 Kg). **(Obr. 4)**

## MONTÁŽ VENTILÁTORU

**UPOZORNĚNÍ:** V případě instalace dvou a více ventilátorů se ujistěte, že nedojde k záměně lopatek jednotlivých ventilátorů.

1. Připevněte lopatky **(C)** k sestavě motoru **(B)** pomocí šroubů **(D)** a pojistných podložek **(E)**. Pro eliminaci možnosti vzniku vibrací použijte dodávané pryžové podložky **(J)**. **(Obr. 5)**

**UPOZORNĚNÍ:** na ventilátor není povoleno zavěšovat žádné předměty, následkem by mohlo dojít k nevyváženosti lopatek a následným rušivým vibracím.

2. Pro snadnější přístup ke kotvení a elektrickým konektorům, uvolněte šrouby umístěné na spodní části dekorativního krytu. Zavěste ventilátor **(B)** na montážní desku **(A)**. **(Obr. 6)**
3. Po správném připojení ventilátoru k síti vraťte kryt na původní místo a přišroubujte jej.

## ELEKTRICKÁ INSTALACE

**BEZPEČNOSTNÍ UPOZORNĚNÍ:** Před začátkem instalace se ujistěte, že je zařízení odpojeno od zdroje elektrického napětí.

- Zapojení ovladače dodávaného společně s ventilátorem je znázorněno na obrázku 7.
- Pomocí přepínače lze změnit směr proudění vzduchu skrz ventilátor **(Obr. 8)**.

**UPOZORNĚNÍ:** Před změnou směru proudění vzduchu ventilátoru je nutné odpojit ventilátor od zdroje elektrického napětí.

**UPOZORNĚNÍ:** společnost S&P dodává k ventilátoru separátně dálkové ovládání (RC HTB). Tento ovladač slouží jako bezdrátová náhrada za standardní drátový ovladač dodávaný společně s ventilátorem (**Obr. 1F**).

Dálkový ovladač umožňuje vypnout a zapnout ventilátor, regulovat rychlost a disponuje i funkcí časovače. Tento ovladač lze použít pro modely HTB-75RC/90RC/140RC/150RC. V případě jakýchkoliv dotazů ohledně produktů nebo příslušenství kontaktujte vašeho lokálního distributora S&P.

## OVLÁDÁNÍ

1. Rychlost ventilátoru je možné regulovat ve čtyřech stupních.  
0.....OFF  
1.....Vysoká rychlost  
2.....Střední rychlost  
3.....Nízká rychlost

## ÚDRŽBA

**UPOZORNĚNÍ:** Před začátkem práce na zařízení se ujistěte, že je zařízení odpojeno od zdroje elektrického napětí.

1. ventilátor je nutné pravidelně čistit.
2. pro zabránění poškození povrchového laku ventilátoru použijte pro čištění jemný kartáč nebo tkaninu.
3. na ventilátor není povoleno zavěšovat žádné předměty, následkem by mohlo dojít k nevyváženosti lopatek a následným rušivým vibracím.
4. k čištění nepoužívejte abrazivní prostředky, které mohou způsobit poškození laku ventilátoru.
5. k čištění ventilátoru nepoužívejte vodu (hrozí poškození motoru).

## ŘEŠENÍ PROBLÉMŮ

**UPOZORNĚNÍ:** Před začátkem práce na zařízení se ujistěte, že je zařízení odpojeno od zdroje elektrického napětí.

### Nevyváženost lopatek

Nevyváženost lopatek může být způsobena jedním z následujících faktorů:

1. Lopatky jsou dodávány po třech kusech. V případě, že bylo instalováno více ventilátorů, je třeba se ujistit, že nedošlo při montáži k záměně lopatek jednotlivých ventilátorů. Maximální váhový rozdíl mezi jednotlivými lopatkami může být maximálně 2 g.)

2. Zkontrolujte, že jsou lopatky správně přišroubovány k motoru a celý ventilátor je pevně připevněn ke stropu. Pozici lopatek lze zkontrolovat pomocí zavěšeného závaží (**Obr 9, 9A**).

## TECHNICKÁ POMOC

Široká síť technické pomoci S&P zaručuje dostatečnou technickou pomoc. Pokud je zjištěna na zařízení jakákoliv porucha, kontaktujte kteroukoliv pobočku technické pomoci. Jakákoliv manipulace se zařízením osobami nepatřícími k vyškolenému servisnímu personálu S&P způsobí, že nebude moci být uplatněna záruka. V případě jakýkoliv dotazů týkajících se produktů, se obraťte na jakoukoliv pobočku společnosti ELEKTRODESIGN ventilátory spol. s r.o. Chcete-li najít svého nejbližšího prodejce, navštivte webové stránky [www.elektrodesign.cz](http://www.elektrodesign.cz).

## ODSTAVENÍ Z PROVOZU A RECYKLACE



- Pokud neplánujete spotřebič používat po delší dobu, je doporučeno vrátit spotřebič zpět do původního obalu a skladovat jej na suchém, bezprašném místě.
- Nařízení EU a odpovědnost vůči příštím generacím nás zavazuje recyklovat použité materiály; prosím likvidujte veškerý obalový materiál na vhodných recyklačních místech a odkládejte zastaralé vybavení na nejbližších sběrných místech.

VÝROBCE NENESE ŽÁDNOU ODPOVĚDNOST ZA ŠKODY NA ZDRAVÍ NEBO MAJETKU VZNIKLÉ NEDODRŽENÍM TĚCHTO INSTRUKCÍ.  
S&P SI VYHRAZUJE PRÁVO NA MODIFIKACI VÝROBKU BEZ PŘEDCHOZÍHO UPOZORNĚNÍ.

## ZÁRUKA

Nezaručujeme vhodnost použití přístrojů pro zvláštní účely, určení vhodnosti je plně v kompetenci zákazníka a projektanta. Záruka na přístroje je dle platných právních předpisů. Záruka platí pouze v případě dodržení všech pokynů pro montáž a údržbu, včetně provedení ochrany. Záruka se vztahuje na výrobní vady, vady materiálu nebo závady funkce přístroje.

### Záruka se nevztahuje za vady vzniklé:

- Nevhodným použitím a projektem.
- Nesprávnou manipulací (nevztahuje se na mechanické poškození).
- Při dopravě (náhradu za poškození vzniklé při dopravě je nutno uplatňovat u přepravce).
- Chybnou montáží, nesprávným elektrickým zapojením, nebo jištěním.
- Nesprávnou obsluhou.
- Neodborným zásahem do přístroje, demontáží přístroje.

- Použitím v nevhodných podmínkách, nebo nevhodným způsobem.
- Opatřením způsobeným běžným používáním.
- Zásahem třetí osoby.
- Vlivem živelné pohromy.

### **Při uplatnění záruky je nutno předložit protokol, který obsahuje:**

- Údaje o reklamující firmě
- Datum a číslo prodejního dokladu
- Přesnou specifikaci závady
- Schéma zapojení a údaje o jištění
- Při spuštění zařízení naměřené hodnoty
  - Napětí
  - Proudů
  - Teploty vzduchu

Záruční oprava se provádí zásadně na rozhodnutí firmy ELEKTRODESIGN ventilátory spol. s r.o. v servisu firmy, nebo v místě instalace. Způsob odstranění závady je výhradně na rozhodnutí servisu firmy ELEKTRODESIGN ventilátory spol. s r.o. Reklamující strana obdrží písemné vyjádření o výsledku reklamace. V případě neoprávněné reklamace hradí veškeré náklady na její provedení reklamující strana.

### **Záruční podmínky**

Zařízení musí být namontováno odbornou montážní vzduchotechnickou firmou. Elektrické zapojení musí být provedeno odbornou elektrotechnickou firmou. Instalace a umístění zařízení musí být bezpodmínečně provedeny v souladu s ČSN 33 2000-4-42 (IEC 364-4-42). Na zařízení musí být provedena výchozí revize elektro dle ČSN 33 1500. Zařízení musí být zaregulováno. Při spuštění zařízení je nutno změřit výše uvedené hodnoty a o měření pořídít záznam, potvrzený firmou uvádějící zařízení do provozu. V případě reklamace zařízení je nutno spolu s reklamačním protokolem předložit záznam vpředu uvedených parametrů z uvedení do provozu spolu s výchozí revizí, kterou provozovatel pořizuje v rámci provozování a údržby elektroinstalace.

Po dobu provozování je nutno provádět pravidelné revize elektrického zařízení ve lhůtách dle ČSN 33 1500 a kontroly, údržbu a čištění vzduchotechnického zařízení.

Při převzetí zařízení a jeho vybalení z přepravního obalu je zákazník povinen provést následující kontrolní úkony. Je třeba zkontrolovat neporušenost zařízení, dále zda dodané zařízení přesně souhlasí s objednaným zařízením. Je nutno vždy zkontrolovat, zda štítkové a identifikační údaje na přepravním obalu, zařízení, či motoru odpovídají projektovaným a objednaným parametrům. Vzhledem k trvalému technickému vývoji zařízení a změnám technických parametrů, které si výrobce vyhrazuje a dále k časovému odstupu projektu od realizace vlastního prodeje nelze vyloučit zásadní rozdíly v parametrech zařízení k datu prodeje. O takových změnách je zákazník povinen se informovat u výrobce nebo dodavatele před objednáním zboží. Na pozdější reklamace nemůže být brán zřetel.



**S&P SISTEMAS DE VENTILACIÓN, S.L.U.**

C. Llevant, 4  
Polígono Industrial Llevant  
08150 Parets del Vallès  
Barcelona - España

Tel. +34 93 571 93 00  
Fax +34 93 571 93 01  
[www.solerpalau.com](http://www.solerpalau.com)



Ref. 1441320 -2