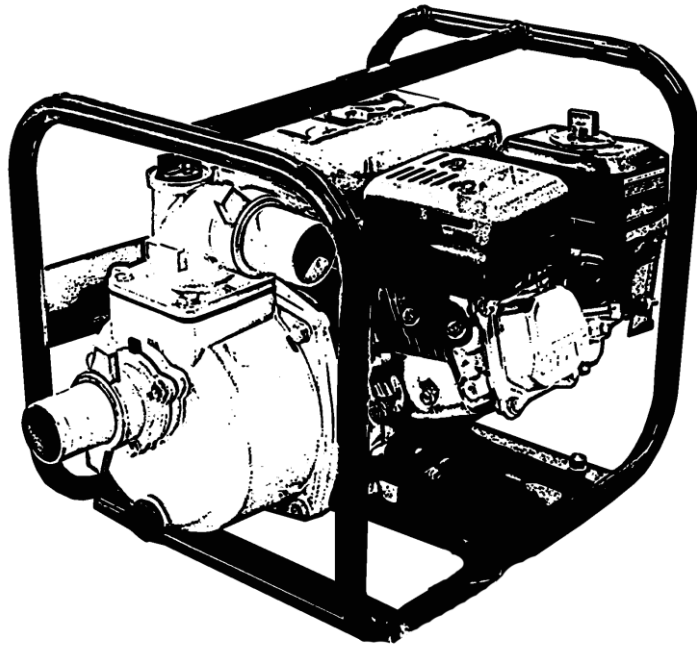


MANUAL DE INSTRUCCIONES



MOTOBOMBAS

MRX - MRV - MRW - MRQ

Campeón

CE

INDICE

- Introducción	
- Instrucciones de Seguridad	1
- Comprobaciones previas	2
Conecte la manguera de succión	2.1
Conecte la manguera de descarga	2.2
Nivel de aceite del motor, Aceites recomendados	2.3
Filtro de aire	2.4
Combustible	2.5
Comprobar el agua de cebado	2.6
- Puesta en marcha del motor.....	3
Procesos de puesta en marcha.....	3.1
Operaciones en altitudes elevadas	3.2
- Funcionamiento	4
- Parada del motor	5
En condiciones normales.....	5.1
Almacenamiento	5.2
- Mantenimiento	6
Tabla de las operaciones de mantenimiento.....	6.1
Cambio aceite motor.....	6.2
Mantenimiento del Filtro de aire.....	6.3
Limpieza del filtro de combustible.....	6.4
Bujía	6.5
Limpieza de la cámara de combustión	6.6
Limpieza del sistema de refrigeración	6.7
Apriete de la culata	6.8
- Transporte y almacenamiento	7
- Localización de averías.	8
- Especificaciones y datos técnicos	9
Especificaciones y parámetros de las motobombas	9.1
Despiece de la bomba	9.2

INTRODUCCIÓN

Gracias por adquirir productos de nuestra empresa.

Nuestras bombas de agua son bombas de alta calidad autocebantes y monocelulares (1 rodete) Están acopladas a motores de gasolina de 4 tiempos, monocilíndricos y refrigerado por aire. Presenta unas extraordinarias características, como pueden ser: pequeñas dimensiones, forma sencilla y ligera, uso cómodo y larga vida operativa. Constituye una herramienta ideal para irrigación y drenaje.

Nuestras motobombas se utiliza principalmente en los campos agrícola, industrial, de lucha contra incendios, construcción, industria pesquera, jardines y granjas, etc.

Este manual de instrucciones explica cómo utilizar y prestar servicio a su nueva motobomba. Léalo atentamente antes de usarla para una utilización y manipulación adecuadas. Respete estrictamente las indicaciones de la introducción para mantener la máquina en unas perfectas condiciones de funcionamiento y prolongar la vida útil de su motobomba.

Debido a la mejora continua de nuestros productos, la descripción de este manual puede no coincidir exactamente con los productos reales. Téngalo siempre en cuenta.

Lectura del manual: En la redacción del mismo se destacan tres formas de información, a saber:

➡ **AVISO:** indica una elevada posibilidad de daños personales o incluso fatales si no se siguen las instrucciones

→ **PRECAUCIÓN:** indica la posibilidad de daños personales o del equipo si no se siguen las instrucciones

NOTA: información útil

1 INSTRUCCIONES DE SEGURIDAD

- Este grupo motobomba, está diseñado para bombear agua limpia solamente. No debe utilizarse, bajo ninguna circunstancia, para bombear materiales peligrosos, incluyendo líquidos inflamables tales como la gasolina.
- Antes de poner en marcha el el grupo motobomba, leer con detenimiento el Manual de Instrucciones y familiarizarse con los mandos y el funcionamiento del material. Asegúrese de entender completamente el modo de operar el grupo motobomba. Una preparación y operación adecuadas y el mantenimiento de la máquina producirán un funcionamiento óptimo y seguro para el operador y una larga vida útil de la unidad
- No permita que nunca nadie utilice el grupo motobomba sin las debidas instrucciones.
- Efectuar siempre la inspección antes de la puesta en marcha del grupo motobomba. Se evitarán así posibles accidentes o daños al equipo.
- Una bomba no puede jamás girar en seco, el agua actúa de lubricante del sistema de estanqueidad. Si la bomba gira sin agua, el retén mecánico se dañará irreversiblemente.
- Para evitar incendios y disponer de la adecuada ventilación, mantenga el grupo motobomba alejado por lo menos 1 m de las paredes de edificios u otros equipos durante su funcionamiento. No colocar objetos inflamables cerca del motor o grupo.
- Los niños y animales domésticos no deben acercarse al lugar de funcionamiento del motor/grupo pues se podrían quemar al tocar las partes calientes del motor o grupo o herirse con los equipos activados por el motor.
- No coloque elementos inflamables tales como gasolina, fósforos, etc., cerca del motor o grupo mientras esté funcionando.
- No trate de comprobar el nivel de gasolina alumbrándose con la llama de cerillas o cualquier sistema incandescente.
- Compruebe que la gasolina es la adecuada. Llene el depósito en lugar bien ventilado y con el motor parado. La gasolina es altamente inflamable y explosiva en ciertas circunstancias
- No llenar de manera excesiva el depósito de gasolina, mantener un nivel inferior al del protector del tapón de llenado. Al llenar el depósito de gasolina, no derramar el combustible. El vapor del mismo o las partes mojadas pueden encenderse. Si se hubiese derramado combustible, asegurarse que las partes mojadas se han secado y permitir una adecuada ventilación para la disipación de los vapores antes de poner en marcha el motor. Cerciorarse que el tapón del depósito está perfectamente cerrado.
- En el lugar de almacenamiento de la gasolina, no permita fumar ni la presencia de fuego ni chispas.
- No utilizar el motor/grupo en lugares cerrados. Los gases de escape contienen monóxido de carbono que es altamente venenoso. Evite inhalar los gases de escape.
- Opere el motor/grupo de forma que el tapón del depósito del combustible esté en posición horizontal, de otra manera se podría derramar el combustible.
- Evite tocar el silenciador del escape durante el funcionamiento del motor o después de haber parado el motor. El silenciador se calienta mucho y podría producir incendios o graves quemaduras. Dejar que se enfríe el motor antes de transportarlo o guardarlo en interiores.
- No utilice el motor/grupo para otros usos que los apropiados, de un mal uso pueden resultar dañados el material o el operador.

2 COMPROBACIONES PREVIAS:

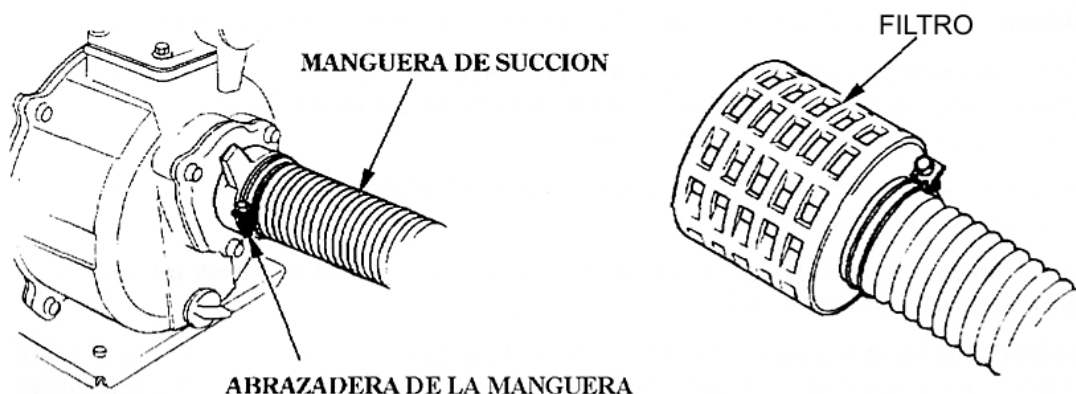
Antes de proceder a la puesta en marcha de la motobomba, proceder a las comprobaciones previas siguientes:

2.1 Conecte la manguera de succión.

Utilice una manguera, conector de manguera y abrazaderas de manguera disponibles comercialmente. La manguera de succión debe estar reforzada, de estructura irrompible. La longitud de la manguera no debe ser más de la necesaria, ya que el rendimiento es mejor cuando la bomba está cercana al nivel del agua. El tiempo de autocebado también es proporcional a la longitud de la manguera. El filtro que se proporciona con la bomba debe conectarse en el extremo de la manguera de succión con una abrazadera, de la manera en que se muestra.

→ **PRECAUCIÓN:**

Instale siempre el filtro sobre el extremo de la manguera de succión antes de bombear. El filtro separará las impurezas que pueden ocasionar atascos o daños al impulsor.

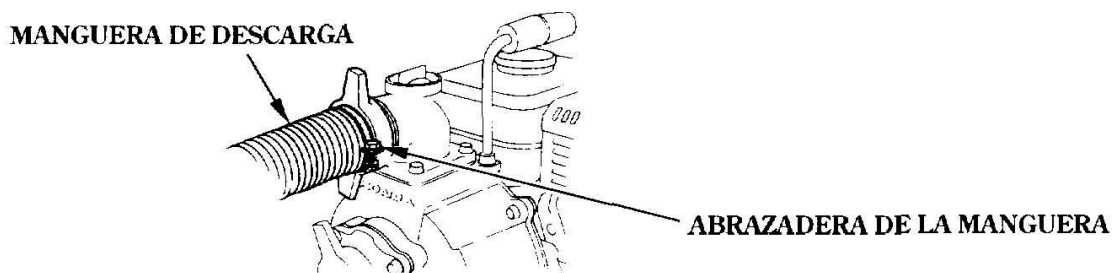


2.2 Conecte la manguera de descarga.

Utilice una manguera, conector de manguera y abrazaderas de manguera disponibles comercialmente. Una manguera corta y de gran diámetro es más eficiente. Una manguera larga o de pequeño diámetro aumentará la fricción del fluido y reducirá la potencia de la bomba.

NOTA:

Apriete la abrazadera firmemente para prevenir que la manguera se desconecte bajo presión alta.



2.3 Nivel de aceite del motor

→ PRECAUCIÓN:

Hacer funcionar el motor sin aceite o con cantidad insuficiente del mismo puede provocar serias averías sobre el motor.

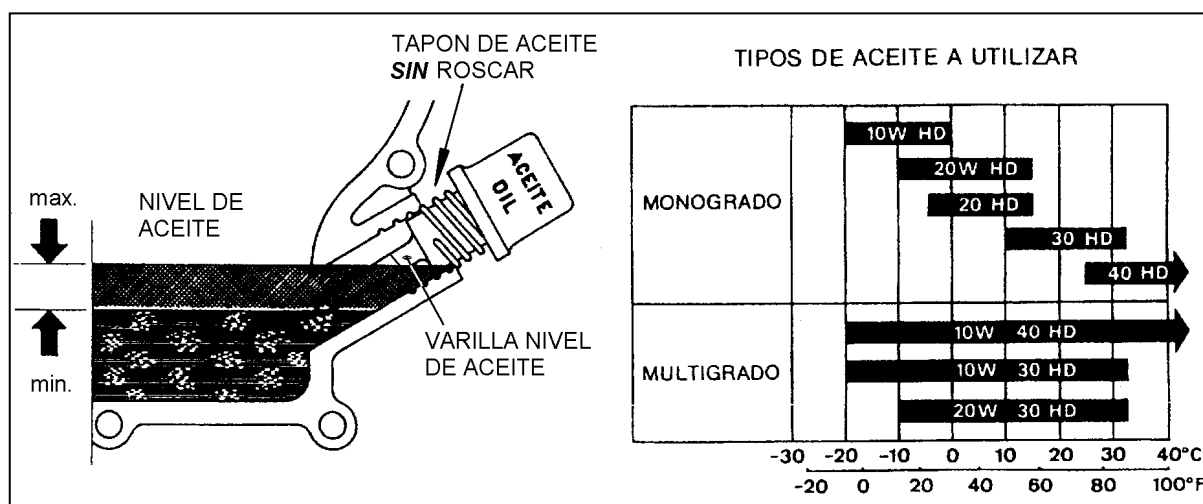
El nivel de aceite debe comprobarse con el motor parado, frío y estando en una posición nivelada.

NOTA :

Para comprobar el Nivel de Aceite, el tapón con la varilla **NO** se ha de enroscar en el cárter, tan sólo se colocará al inicio de la rosca sin iniciar el enroscado (ver ilustración en Tabla de aceites recomendados, mas abajo en esta misma página)

Introducir el aceite de lubricación detergente en el interior del motor a través del orificio de llenado, hasta que el nivel quede entre las dos marcas de la varilla que lleva el tapón del aceite

Tabla de aceites recomendados:



2.4 Filtro de AIRE

→ **PRECAUCIÓN:** No haga funcionar el motor sin filtro de aire. Resultará un rápido desgaste del motor.

Filtro de elemento SEMISECO:

Compruebe que los elementos del filtro de aire se encuentren limpios y en buenas condiciones. Limpie y reemplace los elementos si es necesario.

Filtro DUAL (Semihúmedo+cartucho de papel)

Compruebe que el elemento del filtro se encuentra limpio y en buenas condiciones. Limpie y reemplácelo si es necesario.

La parte exterior del filtro está recubierta de una espuma que debe estar impregnada en aceite (SAE10), para que el funcionamiento del filtro sea óptimo.

→ **PRECAUCIÓN:** El elemento filtrante de espuma debe estar húmedo de aceite (SAE 10), si está seco no filtrará el polvo.

2.5 Combustible

Lo motores de las motobombas de MOTORES CAMPEON son motores de 4 tiempos, utilizando como combustible gasolina de automoción.

→ PRECAUCIÓN:

*** No utilizar nunca una mezcla de aceite/gasolina o una gasolina sucia. Evitar al máximo que suciedad entre en el interior del depósito.**

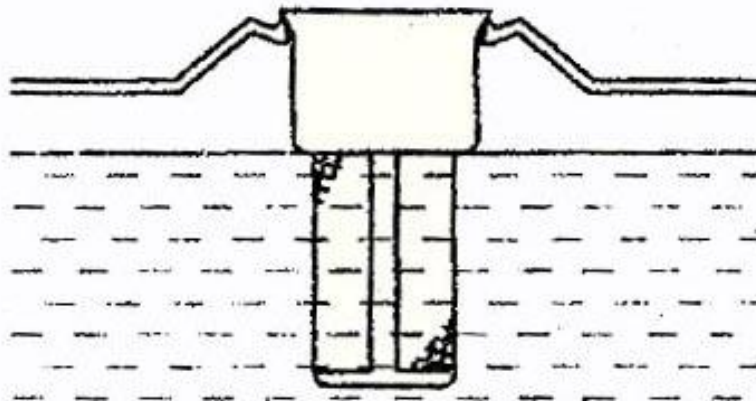
Utilice gasolina de automóvil con un mínimo de 95 NO, **sin plomo**. Procure que la gasolina haya sido comprada recientemente. Una gasolina que ha estado almacenada en un bidón personal más de 30 días ha perdido parte de sus componentes más volátiles, influyendo negativamente en el funcionamiento del motor.

➡ AVISO:

- **NO se recomienda gasolina que contenga alcohol.**
- **NO abrir el tapón del depósito con el motor en marcha.**
- **La gasolina es altamente inflamable y explosiva bajo ciertas condiciones:**
 - **NO reposte de gasolina con el motor en marcha o todavía caliente.**
 - **NO fume ni permita la presencia de fuego ni chispas cuando reposte o en el lugar que se almacena la gasolina.**
 - **NO poner en marcha el motor si se hubiese derramado combustible al repostar. Esperar a que se haya secado y no hayan vapores de gasolina en la zona.**
- **NO llene excesivamente el depósito de combustible, después de repostar asegúrese de haber cerrado el tapón adecuadamente.**
- **NO mantenga un contacto prolongado y repetido con la piel ni inhale los vapores de gasolina.**
- **MANTENGA LA GASOLINA FUERA DEL ALCANCE DE LOS NIÑOS.**

NOTA:

- Los daños en el sistema de combustible o los problemas de rendimiento del motor debido a la utilización de combustibles que contengan alcohol, no están cubiertos por la garantía.
- Antes de adquirir combustible de una gasolinera desconocida, compruebe si el combustible contiene alcohol.

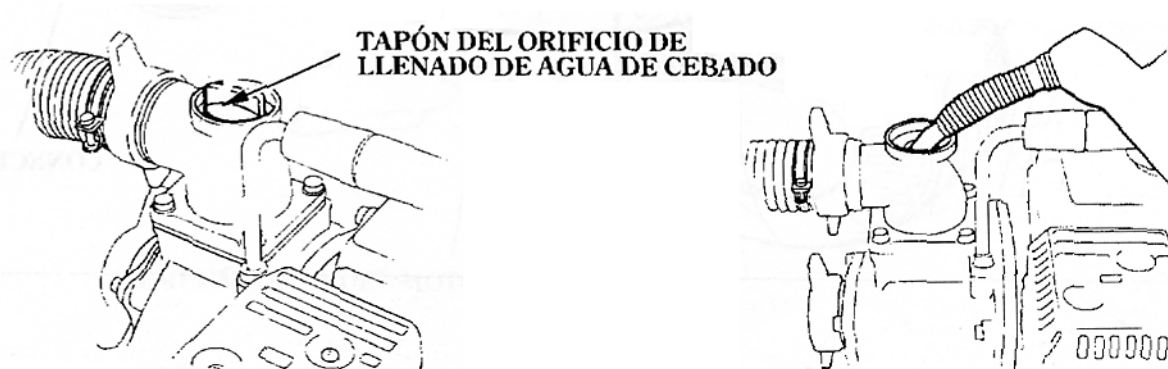


2.6 Comprobar el agua de cebado.

La cámara de la bomba debe cebarse con agua antes de iniciar el funcionamiento.

→ PRECAUCIÓN:

No trate nunca de poner en funcionamiento la bomba sin agua de cebado ya que la bomba se calentará excesivamente. La operación de la bomba en seco durante un largo período de tiempo destruirá la empaquetadura de la bomba. Si la bomba ha estado funcionando en seco, pare inmediatamente el motor y deje que la bomba se enfríe antes de añadir agua de cebado.



3 PUESTA EN MARCHA DEL MOTOR

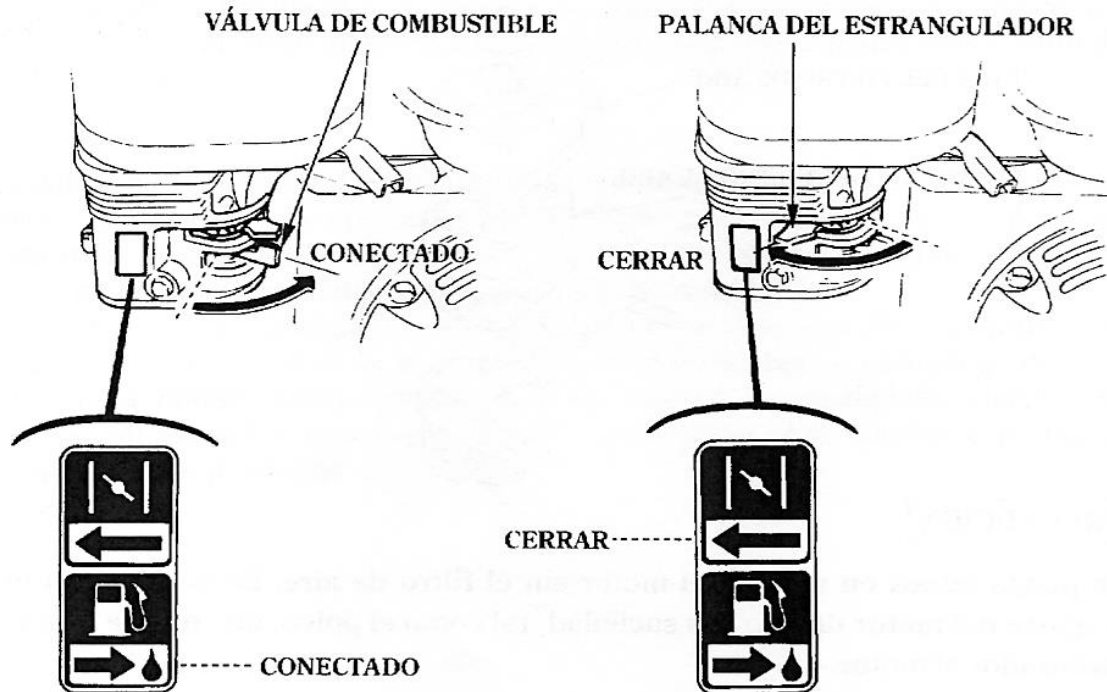
Efectuadas las **2** **COMPROBACIONES PREVIAS** y leídas atentamente las **1** **INSTRUCCIONES DE SEGURIDAD** se puede proceder a la Puesta en Marcha del motor:

3.1 Proceso de puesta en marcha

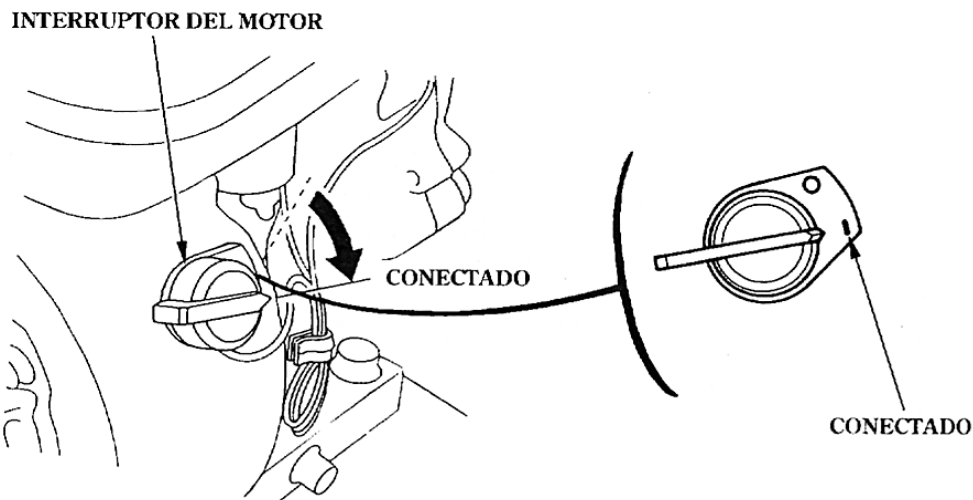
1. Abrir la válvula de combustible.
2. Cierre la palanca de estrangulación.

NOTA:

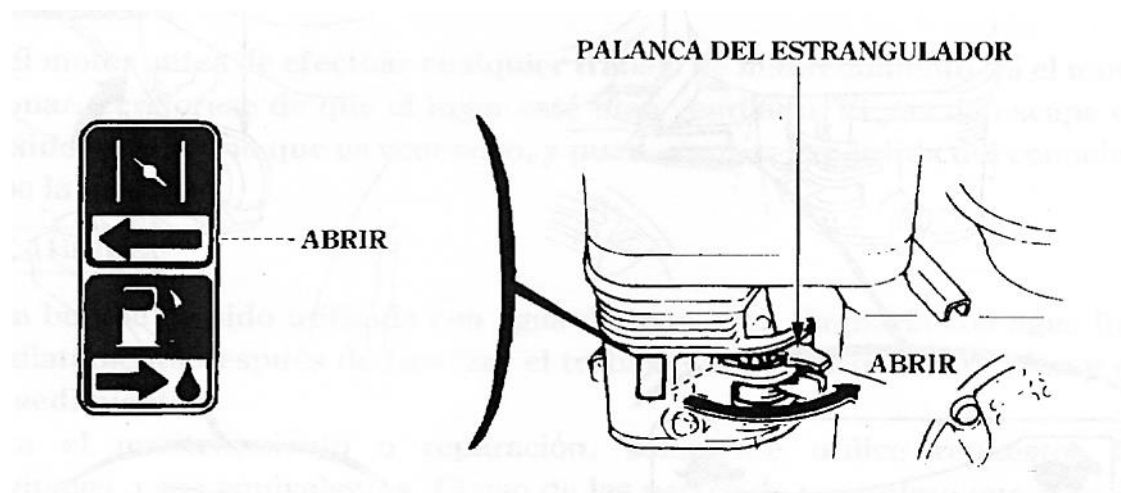
No utilizar el estrangulador si el motor está caliente y la temperatura ambiental es alta.



3. Ponga el interruptor del motor en la posición ON.



4. Mueva la palanca del acelerador ligeramente hacia la izquierda.



5. Tire de la empuñadura del arrancador ligeramente hasta que se note cierta resistencia.
Luego, tire bruscamente.

→ **PRECAUCIÓN:**

No dejar que la empuñadura del arrancador vuelva violentamente a su lugar original. Acompañarla lentamente para evitar dañar el arrancador.

SISTEMA DE ALERTA DE ACEITE

El sistema de alerta de aceite está previsto para evitar cualquier riesgo de daño al motor causado por una falta de aceite en el cárter inferior. Tan pronto el nivel de aceite alcance el límite de seguridad, el sistema de alerta de aceite parará de forma automática el motor (el interruptor del motor se mantendrá en la posición "ON"). En este caso, el motor no arrancará hasta que no se haya realizado el reportaje del aceite faltante.

3.2 Operación en altitudes elevadas

A elevadas altitudes el rendimiento del motor disminuye hasta valores sensiblemente inferiores a los nominales si la aplicación se encuentra a un elevado nivel sobre el mar.

→ **PRECAUCION:**

En la aplicación del motor, así como en el caso de los grupos motobombas, hay que tener en cuenta la altura sobre el nivel del mar a la que se va a utilizar, pues las prestaciones que se obtendrán se alejan de las nominales a medida que aumenta la altura. Si no se tienen en cuenta las pérdidas de potencia puede resultar en sobrecalentamiento del motor y serios daños al mismo.

El aire se enrarece a medida que aumenta la altura, la mezcla aire/combustible en el carburador se vuelve demasiado rica, de ello resulta una reducción de las prestaciones y un aumento del consumo de combustible y por lo tanto el rendimiento disminuye. El rendimiento puede mejorarse, instalando en el carburador un chiclé principal de combustible un punto menor.

En cualquier caso, aún habiendo cambiado el chiclé principal y debido al enrarecimiento del aire, la potencia del motor disminuirá (aprox. un 1% por cada 100 mts de aumento en altura). La altura a partir de la cual es aconsejable la reducción del chiclé del carburador es a partir de 1800 m de altitud por encima del nivel del mar.

Es imperativo que dichas modificaciones sean realizados por un Servicio CAMPEON o por un mecánico experto.

→ **PRECAUCION:**

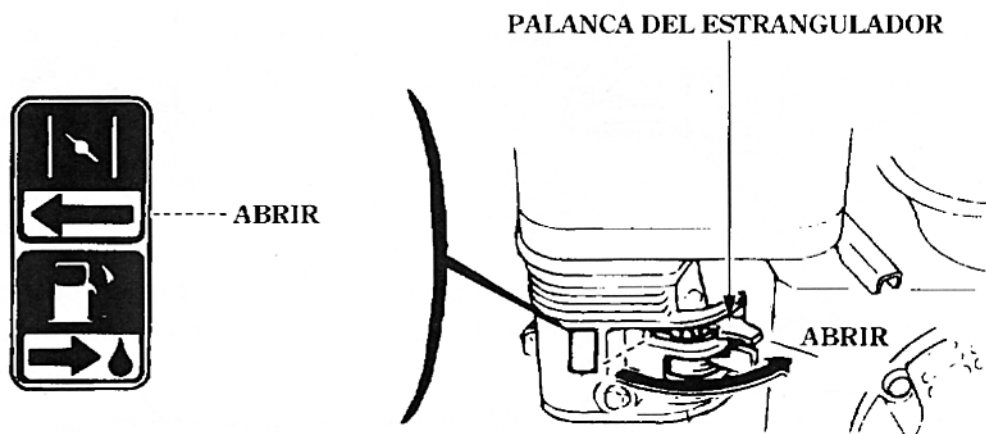
Las prestaciones de la motobomba también quedarán afectadas por una utilización a una altitud inferior a aquella para la cual la alimentación del combustible ha sido regulada. Debido a que entonces la mezcla resultante aire/gasolina es demasiado pobre. EL motor se calentará excesivamente y puede sufrir serios daños.

4 FUNCIONAMIENTO

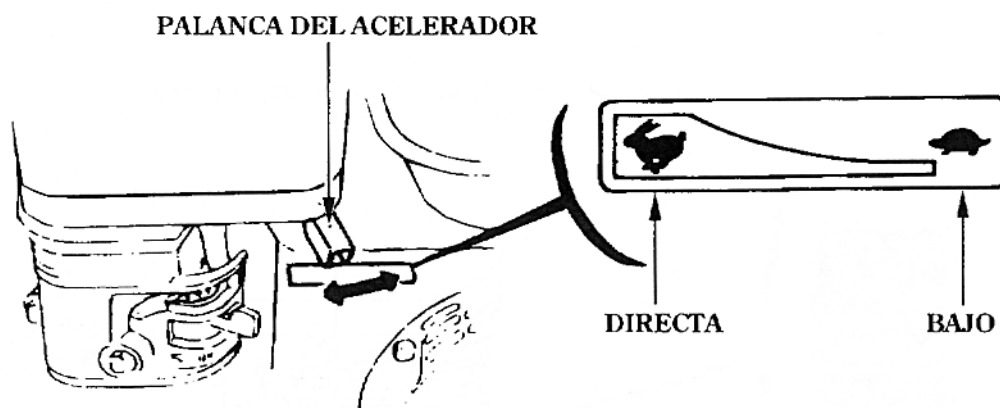
→ **PRECAUCIÓN:**

No utilizar nunca la bomba para aguas lodosas, aceite sucio, vino, etc.

1. Abra lentamente el estrangulador según se va calentando el motor.



2. Ajuste el aceleradora la velocidad deseada.

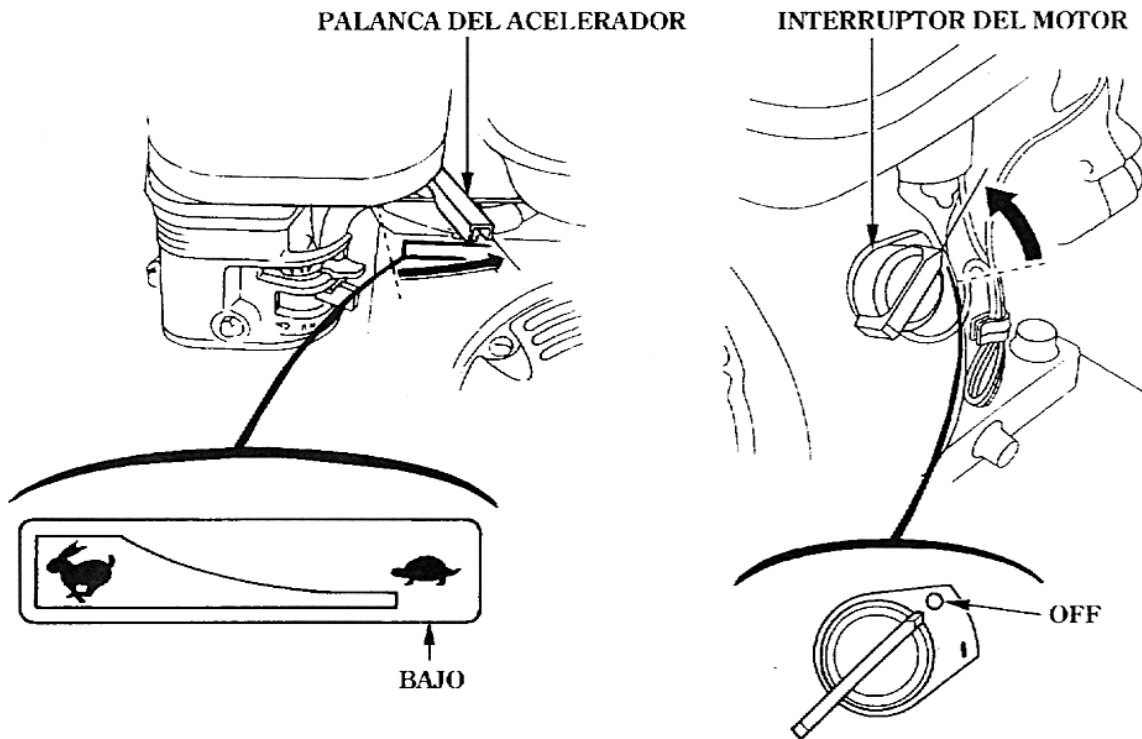


5 PARADA DEL MOTOR

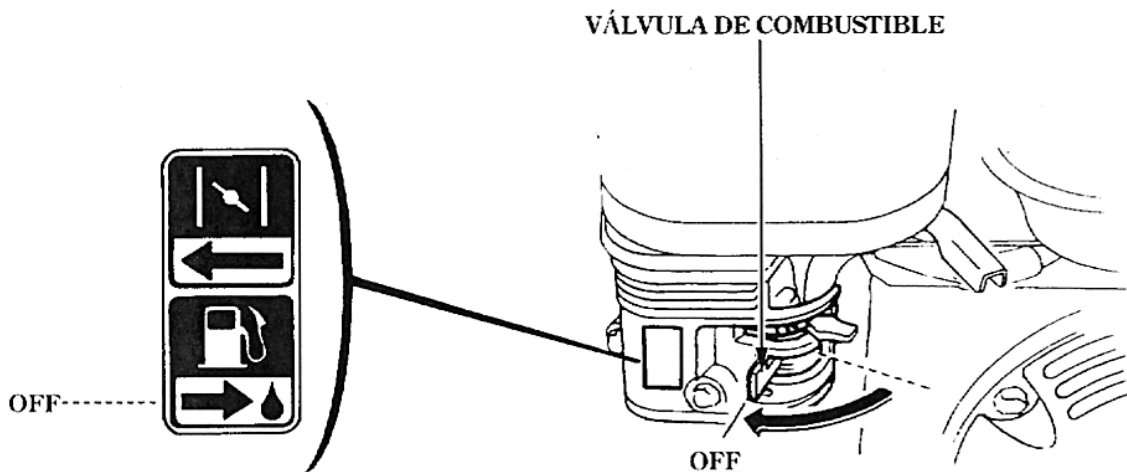
5.1 Parada del motor en condiciones NORMALES

Para parar el motor en estado de emergencia, bastará con que simplemente coloquemos el interruptor de paro en posición OFF. Para detener el motor en condiciones normales, seguir el siguiente procedimiento:

1. Mueva la palanca de aceleración completamente hacia la derecha.
2. Ponga el interruptor del motor en la posición OFF



3. Cierre la válvula de combustible.



El ajuste y la inspección periódica de la bomba son esenciales si se quiere tener un alto nivel de rendimiento. Un mantenimiento regular también contribuirá a extender la vida útil de servicio. Los intervalos de servicio requeridos y la clase de mantenimiento a realizarse se describen en la tabla de abajo.

→ **PRECAUCION:**

Si no se cerrase el grifo de gasolina, ésta puede fluir a través del carburador hasta el motor pudiendo inundar total o parcialmente el cilindro. Este hecho puede acarrear graves daños al motor pues el sistema biela-manivela se encontrará con un fluido no compresible. Permitir que la motobomba se enfríe antes de almacenarlo en cualquier sitio cerrado.

5.2. Parada del motor para su ALMACENAMIENTO.

En el caso de que la motobomba haya de estar inactiva durante mucho tiempo, seguir el siguiente procedimiento:

- a) Cerrar el grifo de gasolina del depósito, y permitir que el motor se pare por agotamiento de la gasolina de la cuba del carburador.
- b) Desmontar la cuba del carburador o sacar el tornillo de desagüe correspondiente y vaciar y limpiar los restos de gasolina.
- c) Vaciar la gasolina del depósito. y del tubo conducción de la gasolina al carburador.
- d) Se quitará la bujía y por el orificio de la misma se introducirá una pequeña cantidad de aceite SAE 10 (aprox. 15cc). A continuación, y sin poner aún la bujía se hará girar muy lentamente el motor con el objeto de que el aceite se esparza uniformemente por todo el cilindro (realizarlo un par de veces)
- e) Luego, se colocará de nuevo la bujía y se tirará de la cuerda de puesta en marcha hasta que se sienta resistencia, con objeto de que las válvulas de escape y admisión queden cerradas a fin de proteger el motor contra la corrosión.



6 MANTENIMIENTO

➔ AVISO:

- Pare el motor antes de realizar cualquier mantenimiento.
- Para prevenir arranques accidentales, extraiga el capuchón de la bujía.
- El servicio de la motobomba lo debe realizar un concesionario autorizado CAMPEON, a no ser que el propietario tenga buenos conocimientos de mecánica y disponga de los datos de servicio y las herramientas apropiadas.
- Utilice sólo piezas originales CAMPEON o de calidad equivalente, el uso de piezas de recambio de calidad inferior podría dañar el motor.
- Al pedir piezas de recambio, indique siempre el modelo y nº de serie del motor, se evitarán errores y pérdidas de tiempo.

6.1 TABLA DE LAS OPERACIONES DE MANTENIMIENTO

PERIODICIDAD DE LAS OPERACIONES DE MANTENIMIENTO (lo que antes se cumpla)		Primera vez	Cada día	Cada 5 días ó 20 horas	Primer mes ó primeras 20 horas	Cada 3 meses ó 50 horas	Cada 6 meses ó 100 horas	Cada año ó 300 horas
Aceite del motor	Inspección	●	●					
	Cambio	●			●		●	
Elemento filtrante del: Filtro de aire semiseco	Limpieza	●		● (*)				
	Cambio						●	
Nivel de combustible			●					
Limpieza filtro combustible							●	
Verificar y limpiar en caso necesario la rejilla del tubo de escape			●					
Inspeccionar el correcto apriete de todas las tuercas y tornillos			●					
Mantenimiento bujías	Inspección						●	
	Cambio							●
Limpieza silenciador								●
Limpieza cámara de combustión							● (*)	
Limpieza aletas de refrigeración								● (*)
Apriete culata					●			●
Rejilla arranque reversible (eliminación de obturaciones)			●					
Ajuste juego de válvulas								●
Depósito de combustible								● (*)
Tubo de combustible		Cada 3 años						

(*) Si el motor trabaja en ambientes severos y polvorientos, los controles se realizarán con menos horas

El mantenimiento regular así como los ajustes e inspecciones periódicos de su motobomba CAMPEON contribuirán a mantener un alto nivel de rendimiento así como ayudarán a prolongar la vida útil de servicio de su motobomba.

6.2 Cambio de aceite del motor

➡ AVISO:

- **El aceite usado puede provocar cáncer de la piel en caso de contactos prolongados y frecuentes. Aunque esta eventualidad sea poco probable, le recomendamos lavarse las manos correctamente después de haber manipulado el aceite usado del motor.**
 - **Vaciar el aceite mientras el motor esté aún caliente para garantizar un vertido rápido y completo.**
- a) Quitar el tapón de llenado de aceite, el tapón de vaciado, y esperar a que se haya vaciado completamente el aceite del cárter del motor.
 - b) Volver a colocar el tapón de vaciado con su junta y apretar a fondo.
 - c) Llenar con el aceite recomendado y verificar que el nivel se situá ras del orificio de llenado.

6.3 Mantenimiento del FILTRO DE AIRE.

- a) Desmontar el filtro y extraer el elemento filtrante de rejilla o espuma.
- b) Lavarlo con agua y detergente, aclararlo con agua limpia hasta que no queden trazas de jabón. Dejarlo escurrir bien para asegurarse que no queda agua antes de continuar.
- c) Impregnarlo en un aceite de bajo índice de viscosidad (aceite de máquina de coser ó SAE 5), escurrirlo al máximo.
- d) Volver a colocar el elemento filtrante en su soporte.
- e) Instalar de nuevo el filtro de aire en su lugar.

6.4 Limpieza del FILTRO DE COMBUSTIBLE

En los modelos que éste se suministra, invertir la posición del filtro y hacer fluir la gasolina en sentido contrario hasta que quede limpio. Si la suciedad permaneciese enganchada, cambiarlo por uno nuevo.

Al montarlo, comprobar que se haga en la dirección correcta.

➡ AVISO:

El contacto de la piel con los productos derivados del petróleo (gasolina, aceites, etc...) es perjudicial para la salud, trate de usar guantes para prevenir el contacto.

6.5 Mantenimiento de la BUJÍA:

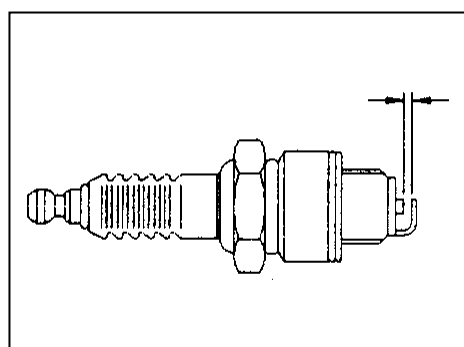
→ PRECAUCIÓN:

No utilice nunca una bujía de grado térmico inadecuado.

➡ AVISO:

Si el motor ha estado en marcha, todos sus elementos estarán muy calientes. Antes de efectuar cualquier operación de mantenimiento protéjase convenientemente o espere a que se enfríe el motor.

El buen estado de la bujía es de vital importancia para el correcto funcionamiento del motor para ello:



- a) Desmontar la bujía con la llave suministrada.
- b) Cerciorarse en primer lugar que el grado térmico es el recomendado y verificar que esté limpia. Desechar aquellas bujías que tengan un desgaste aparente o si el aislante está roto. Si se desea aprovechar la bujía, limpiarla de los depósitos de carbonilla por medio de un cepillo de cerdas metálicas.
- c) Comprobar la separación de los electrodos por medio de una galga plana de valor 0,7 - 0,8 mm. Corrija la separación si es preciso, doblando el electrodo de masa.
- d) Verificar el estado de la arandela de junta, sustituirla si es preciso.
- e) Limpiar el asiento de la bujía de cualquier elemento extraño.
- f) Enroscar a mano la bujía hasta el fondo y acabar de apretar con la llave de bujías.

→ **PRECAUCION:**

Asegurarse que la bujía está fuertemente apretada. Un apriete insuficiente puede producir entradas de aire aumentando la temperatura del motor y pudiendo dañar el mismo.

6.6 Limpieza de la CAMARA DE COMBUSTIÓN:

La carbonilla producida en la combustión se deposita en la cámara de combustión y en la cabeza del pistón, es conveniente que temporalmente se realice su limpieza para devolver al motor las condiciones iniciales de compresión.

Esta operación debe realizarla un profesional de la mecánica para asegurar que los órganos que se deben limpiar no resultan dañados tanto en el proceso de limpieza como en el de desmontaje y montaje.

6.7 Limpieza del SISTEMA DE REFRIGERACIÓN:

La obstrucción de las aletas de refrigeración del motor por elementos extraños (barro, polvo, paja, etc....) producirá un aumento anómalo de la temperatura del motor pudiendo comprometer seriamente las prestaciones de la motobomba así como producir posibles daños mecánicos. Para acceder a la zona a limpiar procédase a desmontar todos los componentes necesarios. Una vez efectuada la limpieza, volver a montar las piezas.

6.8 Apriete de la CULATA

Los materiales de que está formada la junta de culata, son compresibles con la temperatura y el tiempo, pudiendo sufrir una fuerte disminución de su espesor en las primeras horas de rodaje. Para evitar pérdidas de compresión por fugas a través de la junta de culata, hay que verificar el par de apriete de las tuercas de culata.

→ **PRECAUCION:**

La no verificación del apriete de la culata según se indica en la Tabla de Operaciones de Mantenimiento, puede acarrear desperfectos en el motor.

7 TRANSPORTE Y ALMACENAMIENTO

➡ AVISO:

Antes de transportar la motobomba, cierre el grifo de gasolina. Durante el transporte mantenga la motobomba en su posición de utilización sin volcarlo para evitar que la gasolina se derrame. El vapor de gasolina y la gasolina derramada son combustibles y pueden incendiarse

Antes de guardar la unidad por un período prolongado, efectúe los siguientes pasos:

- a) Si no ha tenido la precaución de consumir todo el combustible de la cuba del carburador la última vez que lo paró (ver 5.2), arránquelo y cierre el grifo de gasolina permitiendo que se pare el motor por agotamiento de la gasolina de la cuba del carburador.
- b) Desmontar la cuba del carburador, vaciarla y limpiar los restos de gasolina.
- c) Vaciar la gasolina del depósito y del tubo conducción de la gasolina al carburador.
- d) Desmontar la bujía y con el pistón en su punto más bajo, rociar ligeramente el cilindro a través del orificio de la bujía con un spray antióxido (6 en 1 ó similar). Volver a colocar la bujía en su lugar.
- e) Busque un lugar de almacenamiento sin excesiva humedad y polvo.
- f) Cubra la motobomba para protegerlo de la suciedad (si es posible, introducirlo en una bolsa de plástico).

8 LOCALIZACIÓN DE AVERÍAS

PROBLEMA	CAUSAS		SOLUCIONES
La puesta en marcha del motor es difícil o imposible	Conmutador del motor en posición "OFF"		Colocar el conmutador del motor en posición "ON"
	Falta de Combustible		Llenar el depósito
			Asegurarse de que el grifo de paso del combustible está abierto
			Surtidor principal del carburador obstruido Desmontar el surtidor y limpiarlo
			Filtro del grifo de gasolina sucio. Desmontar y limpiar
	Bujía no da chispa El volante electrónico no da chispa		Respiradero del tapón de gasolina obturado. Desatascarlo
			Limpiar la carbonilla o cambiarla
			Comprobar que los cables de la bujía o del paro no estén sueltos o deteriorados
			Comprobar que el capuchón de la bujía esté bien montado en el cable. Cambiar la bobina electrónica
	Falta de compresión	Fugas por las válvulas	Comprobar el juego y esmerilar las válvulas
Fugas por la junta de culata		Cambiar la junta de culata	
Fuga por la bujía		Comprobar que la bujía está correctamente puesta y que no tiene fugas (correctamente apretada)	

PROBLEMA	SOLUCIONES
Del rácor de impulsión de la bomba no sale agua	<p>1) La bomba no aspira agua:</p> <p>a) Entrada de aire en la manguera de aspiración:</p> <ul style="list-style-type: none"> -Comprobar el apriete de las bridas -Comprobar que el rácor de aspiración tenga la junta en condiciones -Comprobar los tornillos del cuerpo de la bomba -Comprobar que la manguera no tenga cortes o roturas por donde pueda aspirar aire, comprobar en particular la zona de la brida fijación al rácor. -Comprobar que la manguera es rígida, no se puede utilizar una manguera que al producirse el vacío se comprima <p>b) No se ha cebado la bomba.</p> <ul style="list-style-type: none"> -Si la bomba es autoaspirante, se debe llenar el cuerpo de la bomba tal como se explica en el apartado correspondiente. Si el agua del cuerpo de la bomba se vacía, compruebe el estado de la válvula de cierre, normalmente se encuentra junto al rácor de aspiración -Si la bomba NO es autoaspirante, debe llevar una válvula de retención en el extremo de la manguera sumergido en el agua a aspirar para evitar que la manguera de aspiración se vacíe. Si lleva la válvula, comprobar que no se encuentre atascada por elementos que se han aspirado (piedras, ramas, culebras, etc..) <p>Compruebe que la altura adonde el pequeño tamaño de las ventanas de expulsión, pueden taparse con elementos que hayan superado el protector o válvula de pie</p> <ul style="list-style-type: none"> -En los rodetes abiertos, es muy importante el juego entre la cara frontal y el difusor, debe ser de pocas décimas de milímetro. Por desgaste del rodete (o del difusor) puede haber aumentado. Acuda a un Servicio Oficial CAMPEON para que le ajusten el juego o le cambien el rodete (o difusor) según el caso -Compruebe el sentido de giro del motor, o en su caso el montaje del rodete (puede haberse montado al revés). <p>c) Compruebe las rpm del motor.</p> <ul style="list-style-type: none"> -Si se trata de una bomba autoaspirante, para desairear la manguera de aspiración y succionar el agua en el tiempo previsto, el motor debe estar acelerado al máximo que permite la palanca del acelerador. <p>2) El grupo está bloqueado, no gira:</p> <p>a) Comprobar que no hayan elementos que bloqueen el rodete en el interior del cuerpo de la bomba (piedras, ramas, etc..)</p> <p>b) Comprobar, sobre todo después de un período de almacenamiento, que el rodete no esté bloqueado por depósitos calcáreos, salinos, etc..</p> <p>c) Comprobar que no haya algún problema en el motor</p>
Sale agua por el rácor de impulsión pero no por el extremo de la manguera o bien sale poca cantidad	<p>1) Comprobar que se dispone del grupo adecuado para las necesidades (Altura manométrica, lg. mangueras, curvas del recorrido , solicitar consejo a personal especializado.</p> <p>2) Situar el grupo lo más cerca posible del nivel del agua a aspirar.</p> <p>3) Comprobar que las mangueras son las adecuadas</p> <p>4) Comprobar que la manguera de impulsión no esté obturada, rota, etc.</p> <p>5) Comprobar que el motor gira a las vueltas establecidas</p>

NOTA:

En el caso de ocurrir alguna anomalía no prevista, acuda a un SERVICIO CAMPEON o en su defecto a un mecánico experto. Obedezca siempre las leyes y reglamentos locales.

9 ESPECIFICACIONES Y DATOS TÉCNICOS

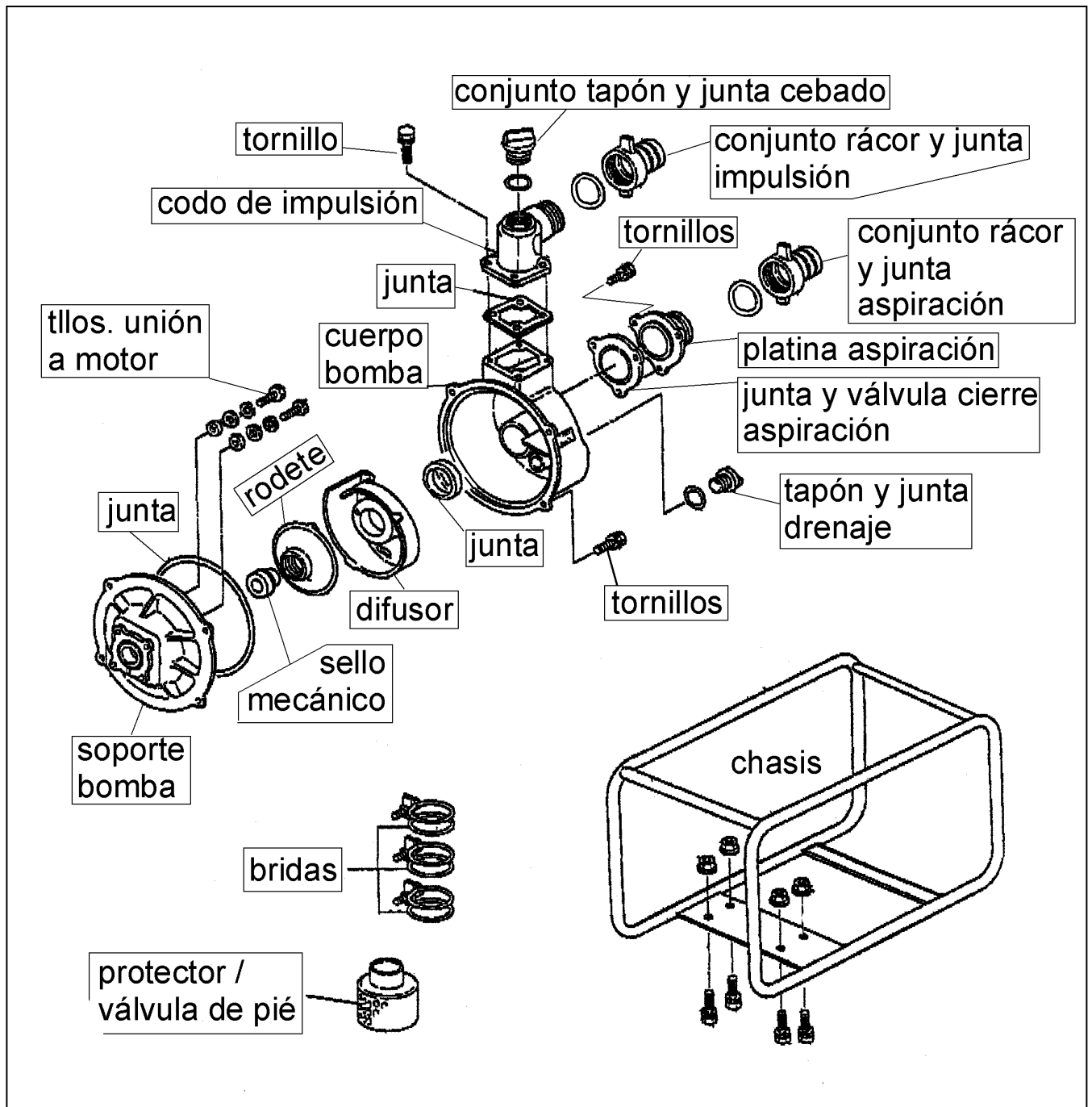
9.1 Especificaciones y parámetros de la motobomba


Modelo	MRX-50	MRX-80	MRX-100	MRV-50	MRV-80	MRW-80	MRQ-50
Distribuidor	MOTORES CAMPEON SL - C/ Galileo, 2 Nave 3- 08150 Parets del Vallés (Barcelona)						
Motor	RCX-210	RCX-210	RCX-270	RCX-210	RCX-210	RCX-210	RCX-210
Potencia	6,5 CV	6,5CV	9CV	6,5CV	6,5CV	6,5CV	6,5CV
Arranque	Arranque manual a cuerda con recuperación						
Cilindrada (cm ³)	212	212	270	212	212	212	212
Alerta de aceite	SI						
Tipo bomba	Autoaspirante (aguas limpias)					Autoaspirante aguas sucias	Autoaspirante productos químicos
Caudal máx. (l/h)	36.000	60.000	96.000	30.000	16.000	66.000	32.000
Presión máx. (m)	25	26	30	50	80	26	35
Aspiración (m)	7	7	7	7	7	7	7
Rosca BOCAS	2"	3"	4"	2"	2x1"1/2 + 1x2"	3"	2"
Diámetro mangueras (mm)	50	75	100	50	50/40	75	50
Depósito (l)	3,6	3,6	6	3,6	3,6	3,6	3,6
Consumo (g/CV.h)	230	230	230	230	230	230	230
Autonomía aproximada (h)	2	2	2	2	2	2	2
Dimensiones (mm)	505 X 420 X 435	525 X 420 X 470	625 X 455 X 565	525 X 420 X 470	525 X 420 X 470	580 X 460 X 495	525 X 420 X 470
Peso (Kg)	25	27	43	32	33	35	30
Nivel Sonoro (LWA)	≤ 104 dB (A)	≤ 104 dB (A)	≤ 108 dB (A)	≤ 104 dB (A)	≤ 104 dB (A)	≤ 104 dB (A)	≤ 104 dB (A)

PAR DE APRIETE

PAR DE APRIETE	ROSCA	TIPO DE MATERIAL					
		5,6		8,8		12,9	
		mKg	daN,m	mKg	daN,m	mKg	daN,m
	M4	0,11	0,108	0,24	0,23	0,41	0,4
	M5	0,22	0,22	0,47	0,46	0,80	0,78
	M6	0,38	0,37	0,80	0,78	1,40	1,37
	M8	0,91	0,89	1,9	1,86	3,3	3,23
	M10	1,8	1,77	3,9	3,82	6,7	6,57
	M12	3,1	3,04	6,6	6,47	11,5	11,28
	M14	5,0	4,9	10,5	10,3	18,0	17,66

9.2 Despiece de la bomba




LA MAQUINARIA SEGÚN DESCRITA EN LA DECLARACIÓN, ES CONFORME CON TODAS LAS DISPOSICIONES DE LA DIRECTIVA		Dir 2006/42/CE Dir 2004/108/CE Dir 2000/14/CE	
IMPORTADOR	MOTORES CAMPEON, S.L. C/Galileo 2, naves 1,2 y 3 Término Pol. Ind. Sector Autopista 08150 PARETS DEL VALLES Barcelona - (SPAIN) C.I.F. B61280129	NORMAS ARMONIZADAS	UNE-EN 292 UNE-EN 294 UNE-EN 563 UNE-EN 12100-1 UNE-EN 12100-2 UNE-EN 809 UNE-EN 64000-6-4 180 3744 EN 12639/AC EN 55012
MARCA	MOTORES CAMPEON		
DESCRIPCIÓN DE LA MAQUINARIA		PERSONA AUTORIZADA PARA ELABORAR EL EXPEDIENTE TÉCNICO	
TIPO	MRX-50 MRX-80 MRX-100 MRV-50 MRV-80 MRW-80 MRQ-50	ALEIX PLANA C/ Galileo 2, naves 1,2 y 3 Término Pol. Ind. Sector Autopista 08150 PARETS DEL VALLES Barcelona - (SPAIN)	
NÚMERO DE SERIE	----	EL ADMINISTRADOR	
		 01-01-2018 Aleix Plana	

TIPO:	CERTIFICADO DE GARANTÍA
MODELO: Nº Máquina:	Timbre y firma del vendedor:
Fecha entrega:	Nombre y dirección del cliente:
El cliente declara haber recibido la necesaria instrucción sobre el mantenimiento de la máquina, así como haber recibido el libro de instrucciones y aceptar las condiciones de garantía.	
Firma del cliente	

Resguardo para CAMPEON

Enviar a: CAMPEON C/ Galileo, 2 – naves 1-2-3 Termino. Polig. Industrial Sector Autopista – 08150 Parets del Valles (BCN)



TIPO:	CERTIFICADO DE GARANTÍA
MODELO: Nº Máquina:	Timbre y firma del vendedor:
	

Resguardo para el cliente

CONDICIONES DE GARANTÍA

El fabricante garantiza la máquina por un plazo máximo de 24 meses, uso profesional 12 meses, ó según legislación vigente en el momento de la venta, contra defecto de fabricación, previo reconocimiento por nuestro servicio técnico.

La garantía no cubre:

- Las piezas dañadas por desgaste normal o por el uso/mantenimiento de la máquina.
- Las partes dañadas por montaje o uso que no cumpla con las prescripciones del presente manual.

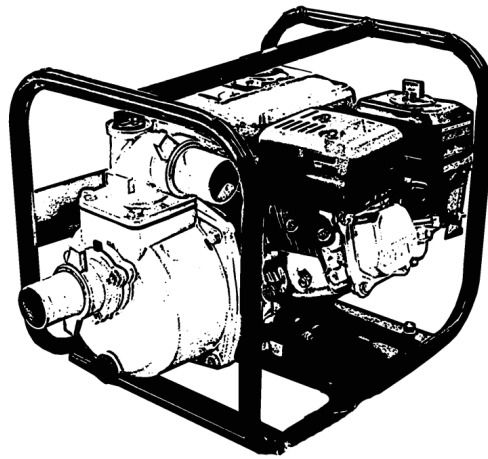
Queda entendido que la garantía perdería automáticamente su validez si se efectúan modificaciones en la máquina sin el permiso del fabricante o si se montan en la máquina piezas no originales.

El fabricante también declina cualquier responsabilidad en materia de responsabilidad civil que derive de un uso inadecuado de la máquina o que no se ajuste a las normas de uso y mantenimiento.

Todos los gastos de mano de obra y de transporte, como los posibles daños o pérdidas sufridas durante este último correrán por cuenta del usuario, así como los gastos de limpieza, regulación o mantenimiento habitual.

Le aconsejamos comprobar, inmediatamente después de la compra, que el producto esté a simple vista en buen estado y leer atentamente el manual de instrucciones antes de utilizarlo.

Con cada solicitud de piezas de recambio tendrá que especificar el modelo de la máquina, el nº de motor y/o el nº de chasis y el número de la pieza.



Campeón

C/ Galileo, 2 – Naves 1-2-3
Termino Polg. Ind. Sector Autopista
08150 – Parets del Valles (Barcelona)
Tel. 93 544 42 50 – Fax 93 544 44 22
e.mail: Info@campeon.es

MIMRE002 – ENERO 2018