

7993 X 801

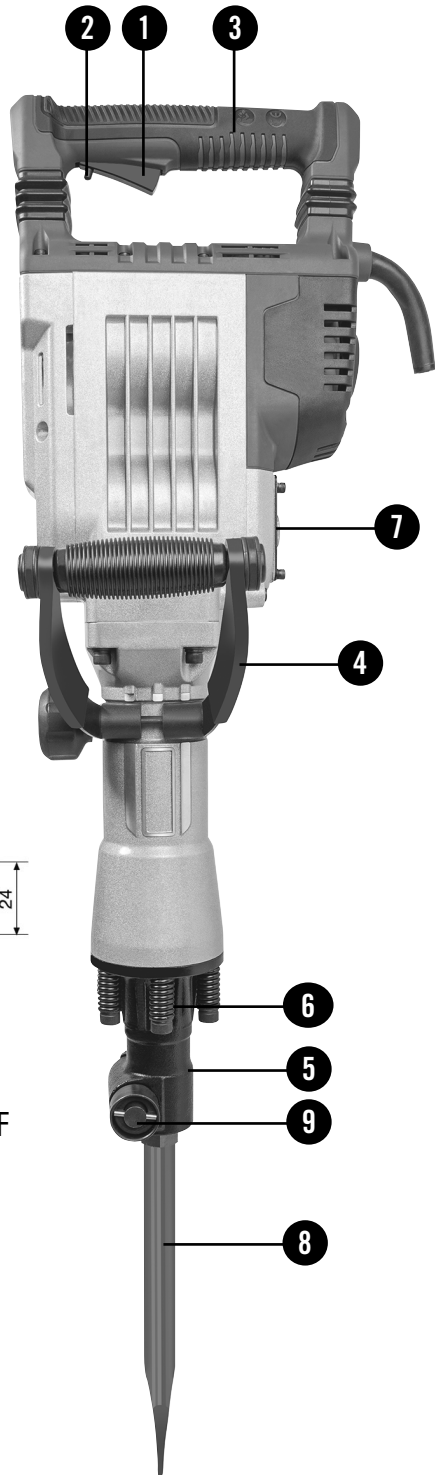


MANUAL DE INSTRUCCIONES

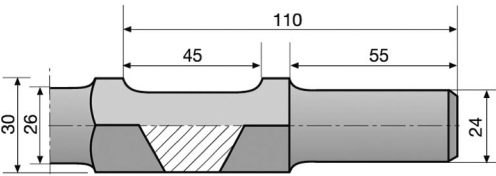
MARTILLO DEMOLEDOR
PRO XF65J



1.700 W




MEDIDAS DE ANCLAJE



LISTA DE COMPONENTES

1. Interruptor ON/OFF
2. Botón de bloqueo del interruptor ON/OFF
3. Mango
4. Mango adicional
5. Portaherramientas
6. Bloqueo de portaherramientas
7. Ventana de inspección / abertura de llenado de aceite
8. Cincel plano
9. Perno de bloqueo

DATOS TÉCNICOS

Voltaje	230-240 V ~ 50Hz
Entrada de energía	1.700 W
Velocidad sin carga	1.900 min-1
Energía de impacto	65 Joules
Clase de protección	
Peso	18,5 kg

INFORMACIÓN ACÚSTICA

Nivel de presión sonora LpA: 92,87 dB (A) - Incertidumbre KpA: 3 dB

Nivel de potencia acústica medida LpA: 104,4 dB(A) - Incertidumbre KWA: 3 dB GB

Nivel de potencia sonora garantizado: 105 dB(A)

INFORMACIÓN SOBRE VIBRACIÓN

Valor de emisión de vibraciones: 18,575 m/s² - Incertidumbre K: 1,5 m/s²

Use protectores auditivos. El impacto del ruido puede causar daños a la audición.

Valores de vibración total (suma vectorial de tres direcciones) determinada de acuerdo con EN 60745.

¡Importante! El valor de la vibración cambia de acuerdo con el área de aplicación de la herramienta eléctrica y puede exceder el valor especificado en circunstancias excepcionales.



SÍMBOLOS



Para reducir el riesgo de lesiones el usuario debe leer el manual de instrucciones.



Use máscara de protección para polvo



Use protección acústica



Doble aislamiento



Use gafas de protección



Los productos eléctricos no deben eliminarse con la basura doméstica. Recicle en las instalaciones destinadas a tal fin. Compruebe con las autoridades locales o con el vendedor como proceder para reciclar la máquina.

REGULACIONES DE SEGURIDAD

PRECAUCIÓN: Lea todas las normas e instrucciones de seguridad.

Cualquier fallo realizado siguiendo las normas e instrucciones de seguridad puede provocar una descarga eléctrica, un incendio y / o lesiones graves. Mantener todas las normas e instrucciones de seguridad en un lugar seguro para usar en el futuro.

El término “herramienta eléctrica” utilizado en las normas de seguridad se refiere a las herramientas eléctricas operadas desde la fuente de alimentación principal (con un cable de alimentación) y a las herramientas eléctricas con batería (sin un cable de alimentación).

SEGURIDAD EN EL LUGAR DE TRABAJO

- Mantener su área de trabajo limpia y bien iluminada. Las áreas de trabajo descuidadas o no iluminadas pueden provocar accidentes.
- No usar esta herramienta en un entorno potencialmente explosivo que contenga líquidos combustibles, gases o polvo. Las herramientas eléctricas generan chispas, que a su vez pueden encender el polvo o los vapores.
- Mantener a los niños y otras personas alejados de la herramienta eléctrica mientras se usa.
- Permitir que te distraigas puede hacer que pierdas el control de la herramienta.

SEGURIDAD ELÉCTRICA

- El conector de la herramienta debe poder encajar en la toma de corriente.
¡No modifique el enchufe de ninguna manera! No usar enchufes adaptadores junto con herramientas conectadas a tierra. Los enchufes no modificados y las tomas de corriente coincidentes reducen el riesgo de una descarga eléctrica.
- Evite tocar superficies con conexión a tierra, como tuberías / tubos, calentadores, cocinas y refrigeradores. Existe un mayor riesgo de recibir una descarga si está conectado a tierra eléctricamente.
- Mantener la herramienta alejada de la lluvia y la humedad / condiciones húmedas. La penetración de agua en una herramienta eléctrica aumenta el riesgo de una descarga eléctrica.
- No use el cable para transportar la herramienta, no la cuelgue ni desconecte del enchufe. Mantenga el cable alejado de fuentes de calor, aceite, bordes afilados y partes móviles de la herramienta. El cable dañado o enredado aumenta el riesgo de una descarga eléctrica.
- Si tiene la intención de utilizar una herramienta eléctrica en exteriores, asegúrese de usar solo un cable de extensión que esté aprobado para aplicaciones en exteriores. El uso de un cable de extensión aprobado para aplicaciones en exteriores reduce el riesgo de una descarga eléctrica.
- Si no se puede evitar el funcionamiento de la herramienta eléctrica en un entorno húmedo, utilice un interruptor automático de toma de tierra. El interruptor de fuga a tierra reduce el riesgo de una descarga eléctrica.

SEGURIDAD PERSONAL

Esté alerta, trabaje concienzudamente y tenga la precaución adecuada cuando use la herramienta eléctrica. No use la herramienta si está cansado o bajo la influencia de drogas, medicamentos o alcohol.



¡Un momento de descuido o falta de atención al usar la herramienta eléctrica puede causar lesiones corporales graves!

- Siempre use equipo de protección personal (PPE), incluidas las gafas de seguridad. Usar equipo de protección personal, como una máscara anti-polvo, calzado antideslizante, casco protector y protectores auditivos (según el tipo de herramienta eléctrica y la aplicación particular) reduce el riesgo de sufrir daños.
- Asegúrese de que la herramienta no pueda iniciarse accidentalmente. Asegúrese de que la herramienta eléctrica esté apagada antes de conectar la herramienta a la fuente de alimentación y / o inserte la batería, o levante o cargue la herramienta. Tocar físicamente el interruptor con el dedo al transportar la herramienta o conectar la herramienta a la fuente de alimentación conectada puede provocar accidentes.
- Retire las herramientas de ajuste o llaves antes de encender la herramienta eléctrica. Una herramienta o llave que se coloca dentro de una pieza de la herramienta eléctrica giratoria puede causar lesiones.
- Evite posturas de trabajo anormales. Asegúrese de estar de pie y mantener el equilibrio en todo momento. De esta manera, podrá tener un mejor control sobre la herramienta en situaciones inesperadas.
- Use ropa adecuada. Nunca use ropa suelta o joyas. Mantenga el cabello, la ropa y los guantes alejados de las piezas móviles. Las partes móviles pueden atrapar la ropa suelta, las joyas colgantes y el cabello largo.
- Si se pueden montar dispositivos de extracción de polvo y recolección de polvo, asegúrese de que estén conectados y se usen correctamente. El uso de un sistema de extracción de polvo puede reducir el peligro que representa el polvo.

TRATO DE HERRAMIENTAS ELÉCTRICAS

- No sobrecargue su herramienta. Usar solo herramientas eléctricas adecuadas para realizar su trabajo. Usar la herramienta eléctrica correcta le permite trabajar mejor y más seguro dentro del rango de capacidad citado de la herramienta.
- No use una herramienta eléctrica cuyo interruptor sea defectuoso. Una herramienta eléctrica que ya no se puede encender ni apagar es peligrosa y debe repararse.
- Sacar el enchufe del enchufe y / o quitar la batería antes de hacer cualquier ajuste a la herramienta, cambiar accesorios o bajar la herramienta. Esta precaución elimina la posibilidad de iniciar inadvertidamente la herramienta.
- Cuando no esté en uso, guarde las herramientas eléctricas del alcance de los niños. No permita que esas personas utilicen esta herramienta que no estén familiarizadas con ella o que no hayan leído estas instrucciones. Las herramientas eléctricas son peligrosas cuando las utilizan personas inexpertas.

- Cuide bien su herramienta. Verifique que las piezas móviles funcionen correctamente y que no se atasquen, que las piezas no estén rotas o dañadas de ninguna manera y que la herramienta se pueda utilizar a su capacidad máxima. Haga reparar las piezas dañadas antes de usar la herramienta. La causa de muchos accidentes se debe a herramientas eléctricas mal mantenidas.
- Mantenga sus hojas afiladas y limpias. Las cuchillas bien mantenidas con bordes afilados se atascan con menos frecuencia y son más fáciles de usar.
- Asegúrese de utilizar herramientas eléctricas, accesorios, etc, de acuerdo con estas instrucciones. Considere las condiciones en su área de trabajo. El uso de herramientas eléctricas para aplicaciones distintas a las previstas puede conducir a situaciones peligrosas.

SERVICIO

Haga que su herramienta sea reparada solo por especialistas autorizados que usen piezas de repuesto originales. Esto asegurará que su herramienta siga siendo segura de usar.

REGLAS DE SEGURIDAD ADICIONALES

- Use protección auditiva. El impacto del ruido puede causar daños al oído.
- Use los mangos adicionales suministrados con la herramienta. Perder el control de la herramienta puede causar lesiones.



¡Importante!

Al usar el equipo, se deben observar algunas precauciones de seguridad para evitar lesiones y daños. Lea el manual de operación completo con el debido cuidado. Guarde este manual en un lugar seguro, para que la información esté disponible en todo momento. No aceptamos responsabilidad por daños o accidentes que surjan debido al incumplimiento de estas instrucciones y la información de seguridad.

USO APROPIADO

Esta máquina está diseñada para trabajos pesados de demolición y cincelado utilizando el cincel apropiado. El equipo debe ser utilizado solo para su propósito prescrito. Cualquier otro uso se considera como un uso indebido. El usuario / operador y no el fabricante será responsable de los daños o lesiones de cualquier tipo causados como resultado de esto. Tenga en cuenta que nuestro equipo no ha sido diseñado para su uso en aplicaciones comerciales, o industriales. Nuestra garantía quedará anulada si la máquina se utiliza en negocios comerciales, o industriales o con fines equivalentes.

ANTES DE ENCENDER EL EQUIPO

- Antes de conectar el equipo a la fuente de alimentación, asegúrese de que los datos en la placa de características sean idénticos a los datos de la red.
- Siempre desenchufe el cable de alimentación antes de realizar ajustes en el equipo.

- Verificar el punto de perforación para detectar cables eléctricos ocultos, tuberías de gas y agua utilizando un detector de cable / tubería.

Mango adicional

Por razones de seguridad, solo debe usar el martillo de demolición con el mango adicional. El mango adicional le permite lograr una mejor estabilidad mientras usa el martillo de demolición. Por razones de seguridad, la máquina no debe usarse sin el mango adicional. El mango adicional se puede utilizar en cualquier posición requerida. Para hacerlo, deshaga el tornillo. Luego gire el mango a la posición de trabajo más cómoda y apriete el tornillo nuevamente.

Inserción de la herramienta

- Limpiar la herramienta antes de colocarla y aplicar una fina capa de grasa al eje de la herramienta.
- Extraiga el perno de bloqueo lo máximo posible, gírelo 180° y suéltelo.
- Insertar la herramienta en el montaje de la herramienta y empújela lo más lejos posible.
- Saque nuevamente el perno de bloqueo, gírelo 180° en la dirección opuesta y suéltelo.
- Verifique el bloqueo tirando de la herramienta.

Extracción de la herramienta

Para quitar la herramienta, proceda en orden inverso.

PUESTA EN MARCHA



Importante: Para evitar el peligro, la máquina solo se debe sujetar con las dos asas. De lo contrario, puede sufrir una descarga eléctrica si cincela en cables.

Encendido y apagado

Al operar el martillo, puede seleccionar entre el modo de operación intermitente o continuo.

Para encender el modo de operación intermitente:

- Presione el interruptor de ENCENDIDO / APAGADO.

Para desactivar el modo de operación intermitente:

- Suelte el interruptor de ENCENDIDO / APAGADO.

Conmutación de operación continua en:

- Mantener presionado el interruptor de ENCENDIDO / APAGADO y presionar el botón de bloqueo.

Para desconectar el modo de funcionamiento continuo:

- Presionar y luego soltar el interruptor de ENCENDIDO / APAGADO.

CONSEJOS PRÁCTICOS

Herramientas de afilado de cincel

Solo obtendrá buenos resultados si usa cinceles afilados. Por lo tanto, debe afilar los cinceles rápidamente para garantizar que produzcan buenos resultados y proporcionen una larga vida útil.



Importante: Solo requiere una ligera presión de contacto para cincelar.

Una presión de contacto excesiva provocará una tensión innecesaria en el motor. Verificar los cinceles a intervalos regulares. Afile o reemplace los cinceles romos.

REEMPLAZAR EL CABLE DE ALIMENTACIÓN

Si el cable de alimentación de este equipo está dañado, debe ser reemplazado por el fabricante o su servicio de posventa o personal capacitado similarmente para evitar el peligro.

LIMPIEZA Y MANTENIMIENTO

Siempre desconecte el enchufe de la red eléctrica antes de comenzar cualquier trabajo de limpieza.

Limpieza

- Mantenga todos los dispositivos de seguridad, salidas de aire y la carcasa del motor libres de suciedad y polvo lo más posible. Limpie el equipo con un paño limpio o soplelo con aire comprimido a baja presión.
- Le recomendamos que limpie el dispositivo inmediatamente cada vez que haya terminado de usarlo.
- Limpie el equipo regularmente con un paño húmedo y un poco de jabón suave. No use agentes de limpieza o solventes; estos podrían atacar las partes plásticas del equipo. Asegúrese de que no se filtre agua en el dispositivo.

Cepillos de carbón

- En caso de exceso de chispas, haga que un electricista calificado verifique los cepillos de carbón.



¡Importante! Los cepillos de carbón no deben ser reemplazados por nadie más que por un electricista calificado


SERVICIO

Verificar el nivel de aceite

Verificar el nivel de aceite antes de usar la máquina. Colocar la máquina en el suelo con el montaje de la herramienta apuntando hacia abajo. El aceite debe estar al menos 3 mm por encima del borde inferior de la ventana de inspección. Cambio de aceite: el aceite debe cambiarse después de alrededor de 40-50 horas de uso. Aceite recomendado: 25 ml de SAE 15W / 40 o una alternativa de la misma calidad.

Cambio de aceite

Apagar la máquina y desconectar el enchufe de la toma de corriente. Afloje el tornillo de cabeza hexagonal con la ventana de inspección usando la llave inglesa y drene el aceite. Para evitar que el aceite se ejecute de forma descontrolada, sostenga un pequeño conducto de metal debajo de la abertura y recoja el aceite en un recipiente hasta que se haya drenado por completo de la máquina.

 **Importante:** El aceite residual debe desecharse en el punto de recogida apropiado para el aceite usado. Agregue aceite nuevo (aproximadamente 25 ml) a través de la abertura de llenado de aceite hasta que el nivel de aceite alcance el nivel requerido. Apretar el tornillo hexagonal de nuevo. Vuelva a verificar el nivel de aceite después de un corto período de funcionamiento.


Pedido de piezas de repuesto

Indicar los siguientes datos cuando solicite piezas de repuesto:

- Tipo de máquina
- Número de artículo de la máquina



INFORMACIÓN DE RECICLAJE

Como consumidor responsable, una vez acabada la vida útil del producto debe  depositarlo en un centro de recogida de residuos para su posterior tratamiento y reciclado. Nunca lo tire a la basura. De ésta manera contribuye a la mejora y cuidado del medio ambiente.

GARANTÍA

Este producto ha sido fabricado bajo los más altos controles de calidad. Su periodo de garantía es de 12 meses a partir de la fecha de compra del aparato, quedando cubiertos fallos de fabricación o piezas defectuosas. **ATENCIÓN:** Guarde siempre el justificante de compra. La reparación o cambio del aparato no conllevará la prolongación del plazo de garantía ni un nuevo plazo de garantía. Las reparaciones efectuadas disponen de un periodo de garantía establecido por la ley vigente en cada país. Para hacer efectivo su derecho de garantía, entregue el aparato en el punto de venta donde fue adquirido y adjunte el ticket de compra u otro tipo de comprobante con la fecha de compra. Describa con precisión el posible motivo de la reclamación y si nuestra prestación de garantía incluye su defecto, el aparato será reparado o reemplazado por uno nuevo de igual o mayor valor, según nuestro criterio. Esta garantía no es válida por defectos causados como resultado de:

- 1.- Mal uso, abuso o negligencia.
- 2.- La herramienta no se ha utilizado para fines de alquiler.
- 3.- Intento de reparación por personal no autorizado.
- 4.- Daños causados por accesorios y objetos externos, sustancias o accidentes.

EHLIS, S.A.
Polígono Industrial La Veredilla III
Avenida Valverde, 7 - 45200 Illescas - Toledo (España)
www.ehllis.es - Fabricado en China

ratio[®]