

7993 X 800

**ratio**<sup>®</sup>

MANUAL DE INSTRUCCIONES

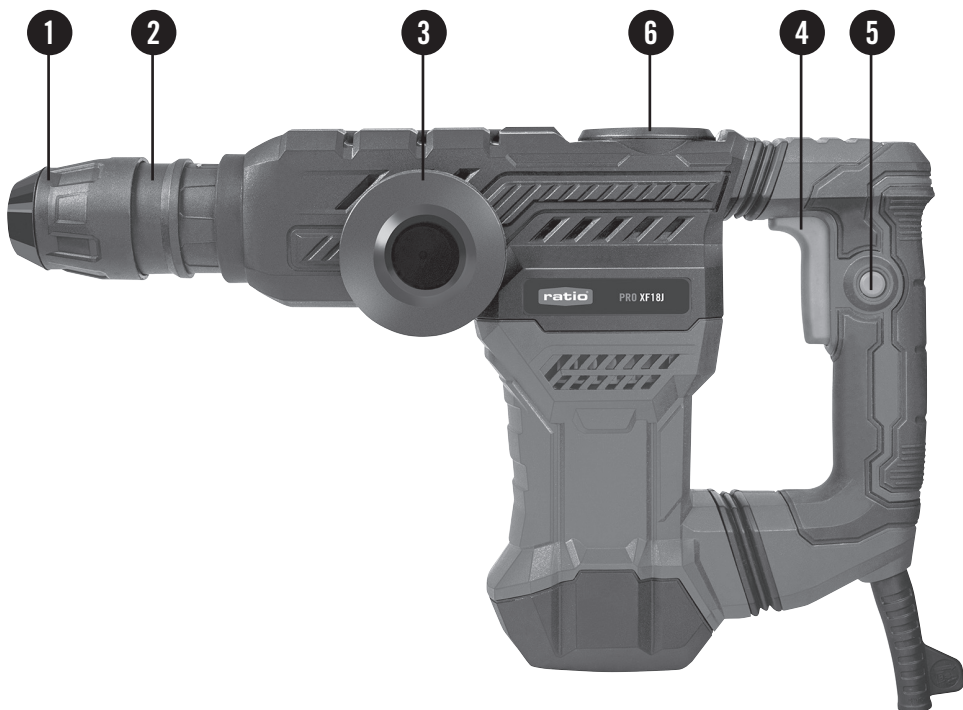


MARTILLO DEMOLEDOR

**PRO XF18J**

**1.300 W**





## LISTA DE COMPONENTES

1. Portabrocas SDS-Max
2. Aro del portabrocas
3. Empuñadura auxiliar
4. Interruptor de marcha/paro
5. Botón de bloqueo
6. Ventana de inspección / abertura de llenado de aceite

## DATOS TÉCNICOS

Voltaje	230-240 V ~ 50Hz
Entrada de energía	1.300 W
Velocidad de impacto	3.900 ipm
Energía de impacto	18 Joules
Tipo de portabrocas	SDS-Max
Clase de protección	<input type="checkbox"/>
Peso	4,9 kg

## INFORMACIÓN ACÚSTICA

Nivel de presión sonora (LpA) = 91,7 dB(A), KpA= 3 dB

Nivel de potencia sonora (LwA) = 100 dB(A), KWA= 3dB

## INFORMACIÓN SOBRE VIBRACIÓN

Vibración= 21,788 m/s<sup>2</sup>, K = 1,5 m/s<sup>2</sup>

- Operación continua con carga de corta duración
- No utilice el aparato cerca de mezclas inflamables con aire, oxígeno u óxido nitroso.
- **Nota:** Estas características pueden estar sujetas a cambios sin previo aviso, debido a mejoras en el producto.
- **Nota:** Debido a las condiciones de fabricación de este producto, la potencia máxima de absorción puede variar respecto a la especificada.
- **Nota:** Debido a las condiciones de fabricación de este producto, la potencia máxima de utilización puede variar respecto a la especificada.
- Nivel de presión sonora medido conforme a la norma EN 60745-1 o EN 62841-1 (seleccione la correcta según los documentos de seguridad)
- El nivel de emisión de vibraciones facilitado en esta hoja de características ha sido medido de conformidad con la norma EN 60745-1 o EN 62841-1 (seleccione la correcta según los documentos de seguridad) y puede utilizarse para comparar una herramienta con otra. Puede usarse como valoración preliminar de exposición. La emisión de vibraciones durante el uso real de la herramienta eléctrica puede variar del valor total declarado en función del tipo de uso que se haga.
- Es necesario identificar las medidas de seguridad para la protección del operario basadas en una estimación de las exposiciones en condiciones reales de uso (teniendo en cuenta todas las partes del ciclo operativo así como las veces que se desconecta el aparato y cuando está en reposo, además del tiempo de activación).

## SÍMBOLOS



Para reducir el riesgo de lesiones el usuario debe leer el manual de instrucciones.



Use máscara de protección para polvo



Use protección acústica



Doble aislamiento



Use gafas de protección



Los productos eléctricos no deben eliminarse con la basura doméstica. Recicle en las instalaciones destinadas a tal fin. Compruebe con las autoridades locales o con el vendedor como proceder para reciclar la máquina.

## ADVERTENCIAS DE SEGURIDAD GENERALES PARA HERRAMIENTAS ELÉCTRICAS

**ATENCIÓN:** Lea todas las advertencias de seguridad, instrucciones, ilustraciones y especificaciones que acompañan a esta herramienta eléctrica. El incumplimiento de las instrucciones descritas a continuación podría provocar una descarga eléctrica, un incendio y/o lesiones graves. Guarde todas las advertencias e instrucciones para futuras consultas. El término “herramienta eléctrica” empleado en las advertencias se refiere tanto a las herramientas eléctricas con alimentación por red (con cable) como a las alimentadas por batería (sin cable).

## SEGURIDAD DEL PUESTO DE TRABAJO

- Mantenga el área de trabajo limpia y bien iluminada. Las áreas desordenadas y oscuras son propensas a que ocurran accidentes.
- No utilice herramientas eléctricas en entornos que puedan presentar un riesgo de explosión, como por ejemplo al trabajar cerca de líquidos, gases o polvos inflamables. Las herramientas eléctricas producen chispas, que pueden encender el polvo o los gases
- No permita que se acerquen niños ni otras personas mientras utiliza una herramienta eléctrica. Las distracciones pueden hacerle perder el control.

## SEGURIDAD ELÉCTRICA

- Los enchufes de la herramienta eléctrica deben ser adecuados para la toma de corriente utilizada. Nunca modifique el enchufe de ninguna forma. No utilice adaptadores para herramientas eléctricas provistas de una toma de tierra (masa). Si se utilizan enchufes sin modificar y adecuados para las tomas de corriente utilizadas se reduce el riesgo de sufrir descargas eléctricas.
- Evite tocar partes conectadas a tierra como tuberías, radiadores, cocinas y refrigeradores. El riesgo de descargas eléctricas es mayor si su cuerpo tiene contacto con tierra.

- No exponga las herramientas eléctricas a la lluvia ni a la humedad. Si penetra agua en una herramienta eléctrica aumentará el riesgo de descargas eléctricas.
- No fuerce el cable. No utilice el cable de red para transportar o colgar la herramienta eléctrica, ni tire de él para desenchufarla. Mantenga el cable de red alejado de fuentes de calor, aceite, bordes afilados o piezas móviles. Los cables de red dañados o enredados aumentan el riesgo de sufrir descargas eléctricas.
- Cuando trabaje con la herramienta eléctrica al aire libre, utilice un cable de prolongación adecuado para el uso en exteriores. La utilización de un cable de prolongación adecuado para el uso en exteriores reduce el riesgo de sufrir descargas eléctricas.
- Sí debe utilizarse la herramienta eléctrica en una zona húmeda, conéctela a una fuente de alimentación equipada con un interruptor diferencial de seguridad. El uso de un interruptor diferencial reduce el riesgo de sufrir descargas eléctricas.

## **SEGURIDAD PERSONAL**

- Permanezca alerta, vigile sus acciones y utilice el sentido común cuando trabaje con una herramienta eléctrica. No utilice una herramienta eléctrica si se encuentra cansado o bajo la influencia de drogas, alcohol o medicamentos. Un instante de descuido mientras trabaja con herramientas eléctricas puede provocar lesiones personales graves.
- Utilice un equipo de protección personal. Utilice siempre protección ocular. Usar elementos tales como máscara antipolvo, zapatos con suela antideslizante de seguridad, casco o protección auditiva, en las condiciones apropiadas, ayuda a reducir el riesgo de lesiones personales.
- Evite una puesta en marcha fortuita. Compruebe que el interruptor esté en posición de apagado antes de conectar la herramienta a la corriente y/o a la batería, así como antes de recogerla o transportarla. Transportar las herramientas eléctricas con el dedo en el interruptor, o conectarlas a la corriente con el gatillo en posición de encendido, conlleva un grave riesgo de accidentes.
- Retire las herramientas de ajuste o llaves fijas antes de activar la herramienta eléctrica. Una herramienta de ajuste o llave fija colocada en una pieza giratoria de la herramienta eléctrica puede provocar lesiones personales.
- No trabajar a una distancia excesiva. Mantenga en todo momento una postura firme y equilibrada, ya ello le permite controlar mejor la herramienta en caso de situación inesperada.
- Vista de forma adecuada. No utilice ropas holgadas ni joyas. Mantenga el pelo y la ropa alejados de las partes móviles. Las ropas holgadas, las joyas o los cabellos largos pueden quedar atrapados en las partes móviles.
- Si se incluyen dispositivos para la conexión de accesorios de extracción y recogida de polvo, compruebe que estén bien conectados y que se utilizan correctamente. El uso de un accesorio de recogida de polvo puede reducir los peligros relacionados con la presencia de polvo.
- Aunque esté familiarizado con el uso de las herramientas eléctricas, no se confíe hasta el punto de no tener en cuenta los principios de seguridad de la herramienta. Un descuido puede provocar lesiones graves en un instante.

## **UTILIZACIÓN Y MANTENIMIENTO**

- No fuerce la capacidad de trabajo de la herramienta eléctrica. Utilice la herramienta eléctrica adecuada para cada aplicación. La herramienta eléctrica correcta hará un trabajo mejor y más seguro, acorde con la finalidad para la que fue diseñada.
- No utilice la herramienta eléctrica si el interruptor de activación/desactivación no funciona. Las herramientas eléctricas que no puedan controlarse con el interruptor son peligrosas y deben repararse.
- Desconecte el enchufe de la fuente de alimentación y/o retire la batería de la herramienta eléctrica, si es desmontable, antes de realizar ajustes, cambiar accesorios o almacenar las herramientas eléctricas. Aplicando estas medidas de seguridad se reduce el riesgo de poner en marcha la herramienta eléctrica de manera accidental.
- Guarde las herramientas eléctricas fuera del alcance de los niños, y no permita su utilización a personas que no estén familiarizadas con su uso o que no hayan leído estas instrucciones. Las herramientas eléctricas utilizadas por personas inexpertas son peligrosas.
- Conserve en buen estado las herramientas eléctricas y sus accesorios. Compruebe el correcto ajuste y la sujeción de las piezas móviles, posibles roturas y otros condicionantes que puedan afectar al funcionamiento de la herramienta eléctrica. Si está dañada, la herramienta eléctrica debe hacerse reparar antes de usarla. Muchos accidentes se producen debido a un mantenimiento insuficiente de las herramientas eléctricas.
- Mantener las herramientas de corte afiladas y limpias. Unas herramientas de corte en buen estado, con unos bordes bien afilados son más difíciles de doblar y se controlan mejor.
- Utilice la herramienta eléctrica, accesorios, útiles, etc. siguiendo estas instrucciones, considerando las condiciones de trabajo y la tarea a realizar. El uso de herramientas eléctricas para trabajos diferentes de aquellos para los que han sido concebidas puede resultar peligroso.
- Mantenga las empuñaduras y las superficies de sujeción secas, limpias y libres de aceite y grasa. Si las empuñaduras y las superficies de sujeción están resbaladizas no permiten controlar adecuadamente la herramienta en situaciones imprevistas.

## **MANTENIMIENTO**

- Haga reparar su herramienta eléctrica por un profesional, empleando exclusivamente piezas de repuesto originales. Así se garantiza el mantenimiento de la seguridad de la herramienta eléctrica.
- Toda utilización inadecuada o que no siga las instrucciones de uso comportará la anulación de la garantía y de la responsabilidad del fabricante.

## **ADVERTENCIAS DE SEGURIDAD PARA EL MARTILLO**

- Utilice protección auditiva. La exposición al ruido puede provocar pérdida de audición.
- Utilice la(s) empuñadura(s) auxiliar(es), si se suministran con la herramienta. La pérdida de control puede provocar lesiones personales.
- Sujete la herramienta eléctrica por las superficies de sujeción aisladas cuando realice una

operación en la que el accesorio de corte pueda entrar en contacto con cables ocultos o con su propio cable. Si el accesorio de corte entra en contacto con un cable “cargado” puede que las partes metálicas expuestas de la herramienta eléctrica también queden “cargadas” y que el operario sufra una descarga eléctrica.

- Utilice un equipo de protección personal. Utilice siempre una máscara anti-polvo.

## **ADVERTENCIAS DE SEGURIDAD ADICIONALES**

- No coloque material inflamable cerca del aparato.
- Evite que tanto la entrada como la salida de aire queden total o parcialmente tapadas por muebles, cortinajes, ropas, etc., ya que aumentaría el riesgo de incendio.
- No utilice el aparato si el cable eléctrico o el enchufe están dañados.
- Antes de conectar el aparato a la red, compruebe que el voltaje indicado en la placa de características coincide con el voltaje de red.
- Conecte el aparato a una toma de corriente que soporte como mínimo 10 amperios.
- Utilice el aparato solamente con el conector eléctrico específico suministrado.
- Si se rompe alguna de las carcasas del aparato, desconéctelo inmediatamente de la red eléctrica para evitar la posibilidad de sufrir una descarga eléctrica.
- No utilice el aparato si se ha caído al suelo, si se aprecian señales visibles de daños o si se observan fugas.
- No utilice el aparato con las manos o los pies húmedos, ni con los pies descalzos.
- No enrolle el cable eléctrico alrededor del aparato.
- No deje que el cable eléctrico quede atrapado o arrugado.
- Compruebe el estado del cable eléctrico. Los cables dañados o enredados aumentan el riesgo de sufrir descargas eléctricas.
- No toque el enchufe con las manos mojadas.
- Antes de cada uso, desenrolle completamente el cable de alimentación del aparato.
- Compruebe la posición de los cables de alimentación antes de empezar a trabajar, asegurándose de que están suficientemente alejados de la zona de trabajo.
- Mantenga las manos y otras partes del cuerpo alejadas de la zona de trabajo mientras esté utilizando la herramienta.
- No utilice el aparato si sus accesorios no están debidamente acoplados.
- No usar el aparato si los accesorios acoplados a él presentan defectos. Sustitúyalos inmediatamente.
- Utilice el(las) asa(s) del aparato para sostenerlo o desplazarlo.
- Desenchufe el aparato de la red eléctrica antes de sustituir cualquier accesorio.
- Desenchufe el aparato de la red eléctrica cuando no se use y antes de realizar cualquier operación de limpieza.
- Este aparato está pensado únicamente para un uso doméstico, no para uso profesional ni industrial.
- Este aparato no es un juguete. Preste atención a los niños y asegúrese de que no juegan con el aparato.



- Guarde el aparato en un lugar seco, sin polvo y alejado de la luz del sol.
  - No trabaje sobre superficies que contengan objetos metálicos, como clavos y/o tornillos.
  - Compruebe siempre la pieza de trabajo antes de utilizar el aparato y retire posibles obstrucciones tales como clavos, grapas, tornillos, cuerdas, jirones, retales de ropa y otros restos de materiales.
  - No dejar nunca el aparato conectado y sin vigilancia. Además ahorrará energía y prolongará la vida del aparato.
  - No dejar el aparato en marcha reposando encima de una superficie.
  - No utilice el aparato sobre ninguna parte del cuerpo de una persona o animal.
- ⚠ ADVERTENCIA:** No se quede dormido mientras se use este aparato, ya que existe riesgo de daños.
- Deje en marcha el aparato sin carga durante 30 segundos y en una posición segura. Pare inmediatamente el aparato si percibe una vibración considerable o si detecta cualquier otro defecto. A continuación, compruebe cuál es el problema y/o proceda de la forma descrita en el apartado de Anomalías y Reparaciones. -El aparato puede trabajar en superficies tales como: madera, cartón, plástico, yeso, etc.

## **INSTRUCCIONES DE USO**

### **Notas previas al uso:**

- Compruebe que ha retirado todo el material de embalaje del producto.
- Antes de conectar el aparato a la red, compruebe que el voltaje indicado en la placa de características coincide con el voltaje de red.
- Prepare el aparato según la función que desee utilizar:

## **MONTAR LAS HERRAMIENTAS DE TRABAJO**

- Desenchufe el aparato de la red eléctrica.
- Utilice solamente herramientas con eje SDS-Max.
- Introduzca la herramienta moviendo el anillo deslizante hacia atrás. Ahora el portabrocas SDS está abierto.
- Instale la herramienta. Gírela ligeramente hasta que pueda introducirse por completo y note que encaja en su posición.
- Libere el anillo deslizante. Ahora la herramienta está bloqueada.

## **USO**

- Conecte el aparato a la red eléctrica.
  - Active el aparato con el interruptor de marcha/ paro.
- ⚠ ATENCIÓN:** Cuando la broca empieza a penetrar, o al impactar contra las varillas de refuerzo del hormigón, el aparato puede reaccionar de un modo peligroso. Procure mantener un buen equilibrio distribuyendo su peso uniformemente y manteniendo los pies en una posición segura mientras sujeta el aparato firmemente con ambas manos para evitar movimientos peligrosos.

## **CINCELADO**

- Gire el selector hasta la posición.
- Para modificar la posición del cincel, girar el selector hasta que señale la posición.  
Rotar el cincel hasta la posición deseada y girar el selector hasta que señale la posición.

## **BOTÓN DE BLOQUEO**

La activación del botón de bloqueo le permite hacer funcionar el aparato sin tener que apretar el botón de arranque. Para activar esta función, pulse el botón mientras mantiene pulsado el botón de arranque. Para desactivar esta función pulse el botón de arranque.

## **UNA VEZ FINALIZADO EL USO DEL APARATO**

- Desactive el aparato con el interruptor de marcha/paro.
- Desenchufe el aparato de la red eléctrica.
- Limpie el aparato.

## **LIMPIEZA**

- Desconecte el aparato de la red eléctrica y déjelo enfriar antes de iniciar cualquier operación de limpieza.
- Limpie el aparato con un paño húmedo impregnado con unas gotas de detergente y séquelo a continuación.
- No utilice disolventes, ni productos con un factor pH ácido o básico como la lejía, ni productos abrasivos, para la limpieza del aparato.
- Nunca sumerja el aparato en agua ni en ningún otro líquido, ni lo ponga debajo del grifo.

## **CONSUMIBLES**

En los distribuidores y establecimientos autorizados se podrán adquirir los consumibles (tales como filtros, etc.) para su modelo de aparato.

## **ANOMALIAS Y REPARACIÓN**

- Si el aparato está averiado o se observan otros problemas, llévelo a un Servicio de Asistencia Técnica autorizado. No intente desmontarlo o repararlo por su cuenta, ya que podría resultar peligroso.
- Si la conexión a la corriente está dañada, debe sustituirse. Lleve el aparato a un servicio de asistencia técnica autorizado. Para evitar posibles peligros, no intente desmontarlo o repararlo por su cuenta.

## **PARA PRODUCTOS DE LA UNIÓN EUROPEA Y/O EN CASO DE QUE ASÍ LO EXIJA LA NORMATIVA EN SU PAÍS DE ORIGEN:**

### **Ecología y reciclabilidad del producto**

- Los materiales que constituyen el envase de este aparato, están integrados en un sistema

de recogida, clasificación y reciclado de los mismos. Si desea deshacerse de ellos, puede utilizar los contenedores públicos apropiados para cada tipo de material.

- El producto está exento de concentraciones de sustancias que se puedan considerar dañinas para el medio ambiente.

## **DECLARACIÓN DE CONFORMIDAD**

Declaramos bajo nuestra sola responsabilidad que los productos descritos en este manual están en conformidad con las normas o documentos normalizados siguientes:

EN 60745-1, EN 60745-2-6-2010, EN 55014-1, EN 55014-2, EN 61000-3-2, EN 61000-3-3 y EN 62321 de acuerdo con las directivas europeas 2006/42/EC, 2014/30/EU y 2011/65/EU.



## **INFORMACIÓN DE RECICLAJE**

Como consumidor responsable, una vez acabada la vida útil del producto debe depositarlo en un centro de recogida de residuos para su posterior tratamiento y reciclado. Nunca lo tire a la basura. De ésta manera contribuye a la mejora y cuidado del medio ambiente.

## **GARANTÍA**

Este producto ha sido fabricado bajo los más altos controles de calidad. Su periodo de garantía es de 12 meses a partir de la fecha de compra del aparato, quedando cubiertos fallos de fabricación o piezas defectuosas. **ATENCIÓN:** Guarde siempre el justificante de compra. La reparación o cambio del aparato no conllevará la prolongación del plazo de garantía ni un nuevo plazo de garantía. Las reparaciones efectuadas disponen de un periodo de garantía establecido por la ley vigente en cada país. Para hacer efectivo su derecho de garantía, entregue el aparato en el punto de venta donde fue adquirido y adjunte el ticket de compra u otro tipo de comprobante con la fecha de compra. Describa con precisión el posible motivo de la reclamación y si nuestra prestación de garantía incluye su defecto, el aparato será reparado o reemplazado por uno nuevo de igual o mayor valor, según nuestro criterio. Esta garantía no es válida por defectos causados como resultado de:

- 1.- Mal uso, abuso o negligencia.
- 2.- La herramienta no se ha utilizado para fines de alquiler.
- 3.- Intento de reparación por personal no autorizado.
- 4.- Daños causados por accesorios y objetos externos, sustancias o accidentes.

EHLIS, S.A.

Avda. de Andalucía, Km 10,5. Pol. Ind. NEISA SUR  
Fase 7-1 - 28021 Madrid – España. [www.ehlis.es](http://www.ehlis.es)

**ratio**<sup>®</sup>