

7993 X 355

ratio[®]

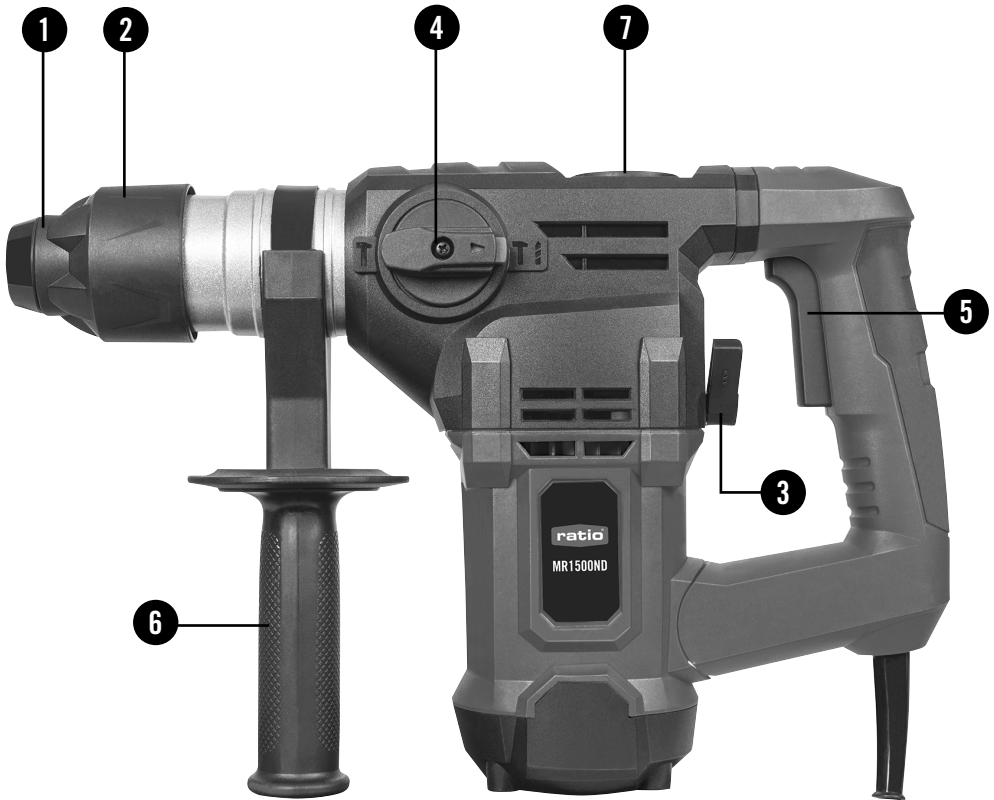
MANUAL DE INSTRUCCIONES



MARTILLO ELECTRONEUMÁTICO

MR1500ND

1.500 W



LISTA DE COMPONENTES

- 1 Portabrocas SDS Plus
- 2 Botón de apertura del portabrocas
- 3 Palanca rotativa de paro
- 4 Selector taladro/martillo de percusión
- 5 Interruptor de activación/desactivación
- 6 Empuñadura auxiliar
- 7 Tapa de lubricación

DATOS TÉCNICOS

Voltaje	230V ~ 50Hz
Entrada de energía	1500 W
Velocidad sin carga	880 rpm
Tasas máximas de impacto	4.350 ipm
Energía de impacto	5,5 J
Capacidad de taladrado en acero	13 mm
Capacidad de taladrado en madera	42 mm
Capacidad de taladrado en hormigón	32 mm
Tipo de portabrocas	SDS-plus
Clase de protección	
Peso	5 kg

INFORMACIÓN ACÚSTICA

Nivel de presión sonora (LpA): 90,7 dB(A), KpA= 3 dB

Nivel de potencia sonora (LwA): 107,4 dB(A), KwA= 3 dB

Nivel de presión sonora instantánea (LpCpeak): 100 dB(C), KpCpeak= 3 dB

INFORMACIÓN SOBRE VIBRACIÓN

Vibración: 19,327 m/s², K= 1,5 m/s²

Nota: Estas características pueden estar sujetas a cambios sin previo aviso, debido a mejoras en el producto.

Nota: Debido a las condiciones de fabricación de este producto, la potencia máxima de absorción puede variar respecto a la especificada.

Nota: Debido a las condiciones de fabricación de este producto, la potencia máxima de utilización puede variar respecto a la especificada.

- Nivel de presión sonora medido conforme a la norma EN 60745-1.
- El nivel de emisión de vibraciones facilitado en esta hoja de características ha sido medido de conformidad con la norma EN 60745-1 y puede utilizarse para comparar una herramienta con otra. Puede usarse como valoración preliminar de exposición
- La emisión de vibraciones durante el uso real de la herramienta eléctrica puede variar del valor total declarado en función del tipo de uso que se haga.
- Es necesario identificar las medidas de seguridad para la protección del operario basadas en una estimación de las exposiciones en condiciones reales de uso (teniendo en cuenta todas las partes del ciclo operativo así como las veces que se desconecta el aparato y cuando está en reposo, además del tiempo de activación).

SÍMBOLOS



Para reducir el riesgo de lesiones el usuario debe leer el manual de instrucciones.



Use máscara de protección para polvo



Use protección acústica



Doble aislamiento



Use gafas de protección



Los productos eléctricos no deben eliminarse con la basura doméstica. Recicle en las instalaciones destinadas a tal fin. Compruebe con las autoridades locales o con el vendedor como proceder para reciclar la máquina.

ADVERTENCIAS DE SEGURIDAD GENERALES PARA HERRAMIENTAS ELÉCTRICAS

ATENCIÓN: Lea todas las advertencias de seguridad, instrucciones, ilustraciones y especificaciones que acompañan a esta herramienta eléctrica. El incumplimiento de las instrucciones descritas a continuación podría provocar una descarga eléctrica, un incendio y/o lesiones graves. Guarde todas las advertencias e instrucciones para futuras consultas. El término “herramienta eléctrica” empleado en las advertencias se refiere tanto a las herramientas eléctricas con alimentación por red (con cable) como a las alimentadas por batería (sin cable).

SEGURIDAD DEL PUESTO DE TRABAJO

- Mantenga el área de trabajo limpia y bien iluminada. Las áreas desordenadas y oscuras son propensas a que ocurran accidentes.
- No utilice herramientas eléctricas en entornos que puedan presentar un riesgo de explosión, como por ejemplo al trabajar cerca de líquidos, gases o polvos inflamables. Las herramientas eléctricas producen chispas, que pueden encender el polvo o los gases.
- No permita que se acerquen niños ni otras personas mientras utiliza una herramienta eléctrica. Las distracciones pueden hacerle perder el control.

SEGURIDAD ELÉCTRICA

- Los enchufes de la herramienta eléctrica deben ser adecuados para la toma de corriente utilizada. Nunca modifique el enchufe de ninguna forma. No utilice adaptadores para herramientas eléctricas provistas de una toma de tierra (masa). Si se utilizan enchufes sin modificar y adecuados para las tomas de corriente utilizadas se reduce el riesgo de sufrir descargas eléctricas.
- Evite tocar partes conectadas a tierra como tuberías, radiadores, cocinas y refrigeradores. El riesgo de sufrir descargas eléctricas es mayor si su cuerpo tiene contacto con tierra.

- No exponga las herramientas eléctricas a la lluvia ni a la humedad. Existe el peligro de recibir una descarga eléctrica si penetran ciertos líquidos en la herramienta eléctrica.
- No fuerce el cable. No utilice el cable de red para transportar o colgar la herramienta eléctrica, ni tire de él para desenchufarla. Mantenga el cable de red alejado de fuentes de calor, aceite, bordes afilados o piezas móviles. Los cables de red dañados o enredados aumentan el riesgo de sufrir descargas eléctricas.
- Cuando trabaje con la herramienta eléctrica al aire libre, utilice un cable de prolongación adecuado para el uso en exteriores. La utilización de un cable de prolongación adecuado para el uso en exteriores reduce el riesgo de sufrir descargas eléctricas.
- Si debe utilizarse la herramienta eléctrica en una zona húmeda, conéctela a una fuente de alimentación equipada con un interruptor diferencial de seguridad. El uso de un interruptor diferencial reduce el riesgo de accidentes eléctricos.

SEGURIDAD PERSONAL

- Permanezca alerta, vigile sus acciones y utilice el sentido común cuando trabaje con una herramienta eléctrica. No utilice una herramienta eléctrica si se encuentra cansado o bajo la influencia de drogas, alcohol o medicamentos. Un instante de descuido mientras trabaja con herramientas eléctricas puede provocar lesiones personales graves.
- Utilice un equipo de protección personal. Utilice siempre protección ocular. Usar elementos tales como máscara anti-polvo, zapatos con suela antideslizante de seguridad, casco o protección auditiva, en las condiciones apropiadas, ayuda a reducir el riesgo de posibles lesiones.
- Evite una puesta en marcha fortuita. Compruebe que el interruptor esté en posición de apagado antes de conectar la herramienta a la corriente y/o a la batería, así como antes de recogerla o transportarla. Transportar las herramientas eléctricas con el dedo en el interruptor, o conectarlas a la corriente con el gatillo en posición de encendido, conlleva un grave riesgo de accidentes.
- Retire las herramientas de ajuste o llaves fijas antes de activar la herramienta eléctrica. Una herramienta de ajuste o llave fija colocada en una pieza giratoria de la herramienta eléctrica puede provocar lesiones personales
- No trabaje a una distancia excesiva. Mantenga en todo momento una postura firme y equilibrada. Ello le permitirá controlar mejor la herramienta eléctrica en caso de presentarse una situación inesperada.
- Vista de forma adecuada. No utilice ropas holgadas ni joyas. Mantenga los cabellos y la ropa alejados de las partes móviles. Las ropas holgadas, las joyas o los cabellos largos pueden quedar atrapados en las partes móviles.
- Si se incluyen dispositivos para la conexión de accesorios de extracción y recogida de polvo, compruebe que estén bien conectados y que se utilizan correctamente. El uso de un accesorio de recogida de polvo puede reducir los peligros relacionados con la presencia de polvo.
- Aunque esté familiarizado con el uso de las herramientas eléctricas, no se confíe hasta

el punto de no tener en cuenta los principios de seguridad de la herramienta. Un descuido puede provocar lesiones graves en un instante.

UTILIZACIÓN Y MANTENIMIENTO DE LAS HERRAMIENTAS ELÉCTRICAS

- No fuerce la capacidad de trabajo de la herramienta eléctrica. Utilice la herramienta adecuada para cada aplicación. La herramienta eléctrica correcta hará un trabajo mejor y más seguro, acorde con la finalidad para la que fue diseñada.
- No utilice la herramienta eléctrica si el interruptor de activación/desactivación no funciona. Las herramientas eléctricas que no puedan controlarse con el interruptor son peligrosas y deben repararse.
- Desconecte el enchufe de la fuente de alimentación y/o retire el grupo de baterías de la herramienta eléctrica, si es desmontable, antes de realizar ajustes, cambiar accesorios o almacenar las herramientas eléctricas. Aplicando estas medidas de seguridad se reduce el riesgo de poner en marcha la herramienta eléctrica de manera accidental.
- Guarde las herramientas eléctricas fuera del alcance de los niños, y no permita su utilización a personas que no estén familiarizadas con su uso o que no hayan leído estas instrucciones. Las herramientas eléctricas utilizadas por personas inexpertas son peligrosas.
- Conserve en buen estado las herramientas eléctricas y sus accesorios. Compruebe el correcto ajuste y la sujeción de las piezas móviles, posibles roturas y otros condicionantes que puedan afectar al funcionamiento de la herramienta. Si está dañada, la herramienta eléctrica debe hacerse reparar antes de usarla. Muchos accidentes se producen debido a un mantenimiento insuficiente de las herramientas eléctricas.
- Mantenga las herramientas de corte afiladas y limpias. Unas herramientas de corte en buen estado, con unos bordes bien afilados, son más difíciles de doblar y se controlan mejor.
- Utilice la herramienta eléctrica, accesorios, útiles, etc. siguiendo estas instrucciones, considerando las condiciones de trabajo y la tarea a realizar. El uso de herramientas eléctricas para trabajos diferentes de aquellos para los que han sido concebidas puede resultar peligroso.
- Mantenga las empuñaduras y las superficies de sujeción secas, limpias y libres de aceite y grasa. Si las empuñaduras y las superficies de sujeción están resbaladizas no permiten controlar adecuadamente la herramienta en situaciones imprevistas.

MANTENIMIENTO

- Haga reparar su herramienta eléctrica por un profesional, empleando exclusivamente piezas de repuesto originales. Así se garantiza el mantenimiento de la seguridad de la herramienta eléctrica.

ADVERTENCIAS DE SEGURIDAD PARA EL MARTILLO

- Utilice protección auditiva. La exposición al ruido puede provocar pérdida de audición.
- Utilice las empuñaduras auxiliares, si se suministran con la herramienta. La pérdida de

control puede provocar lesiones personales.

- Sujete la herramienta eléctrica por las superficies de sujeción aisladas cuando realice una operación en la que el accesorio de corte pueda entrar en contacto con cables ocultos o con su propio cable. Si el accesorio de corte entra en contacto con un cable “cargado” puede que las partes metálicas expuestas de la herramienta eléctrica también queden “cargadas” y que el operario sufra una descarga eléctrica.
- Utilice un equipo de protección personal. Utilice siempre una máscara anti-polvo.

ADVERTENCIAS DE SEGURIDAD ADICIONALES

- No coloque material inflamable cerca del aparato.
- **PRECAUCIÓN:** Para evitar sobrecalentamientos, no cubra el aparato.
- Evite que tanto la entrada como la salida de aire queden total o parcialmente tapadas por muebles, cortinajes, ropas, etc., ya que aumentaría el riesgo de incendio.
- No utilice el aparato si el cable eléctrico o el enchufe están dañados.
- Antes de conectar el aparato a la red, compruebe que el voltaje indicado en la placa de características coincide con el voltaje de red.
- Conecte el aparato a una toma de corriente que soporte como mínimo 10 amperios.
- Utilice el aparato solamente con el conector eléctrico específico suministrado.
- Si se rompe alguna de las carcasas del aparato, desconéctelo inmediatamente de la red eléctrica para evitar la posibilidad de sufrir una descarga eléctrica.
- No utilice el aparato si se ha caído al suelo, si se aprecian señales visibles de daños o si se observan fugas.
- **PRECAUCIÓN:** Mantenga el aparato seco.
- **PRECAUCIÓN:** No utilice el aparato cerca del agua.
- No utilice el aparato con las manos o los pies húmedos, ni con los pies descalzos.
- No enrolle el cable eléctrico alrededor del aparato.
- No deje que el cable eléctrico quede atrapado o arrugado
- Compruebe el estado del cable eléctrico. Los cables dañados o enredados aumentan el riesgo de sufrir descargas eléctricas.
- No toque el enchufe con las manos mojadas.
- No toque las partes móviles del aparato mientras está en marcha.
- Antes de cada uso, desenrolle completamente el cable de alimentación del aparato.
- Compruebe la posición de los cables de corriente antes de empezar a trabajar, asegurándose de que están suficientemente alejados de la zona de trabajo.
- Mantenga las manos y otras partes del cuerpo alejadas de la zona de trabajo mientras esté utilizando la herramienta.
- No utilice el aparato si sus accesorios no están debidamente acoplados.
- No utilice el aparato si las piezas o los accesorios no están debidamente acoplados.
- No utilice el aparato si los accesorios o consumibles acoplados a él presentan defectos. Sustitúyalos inmediatamente.
- Utilice las asas del aparato para sostenerlo o desplazarlo.

- Desenchufe el aparato de la red eléctrica antes de sustituir cualquier accesorio.
- Desenchufe el aparato de la red eléctrica cuando no se use y antes de realizar cualquier operación de limpieza.
- Este aparato está pensado únicamente para un uso doméstico, no para uso profesional ni industrial.
- Este aparato está diseñado para su uso por parte de personas adultas. No permita que lo utilicen personas no familiarizadas con este tipo de producto, personas discapacitadas o niños.
- Este aparato no es un juguete. Preste atención a los niños y asegúrese de que no juegan con el aparato.
- No exponga el aparato a temperaturas extremas.
- Guarde el aparato en un lugar seco, sin polvo y alejado de la luz del sol.
- No trabaje sobre superficies que contengan objetos metálicos, como clavos y/o tornillos.
- Compruebe siempre la pieza de trabajo antes de utilizar el aparato y retire posibles obstrucciones tales como clavos, grapas, tornillos, cuerdas, jirones, retales de ropa y otros restos de materiales.
- Utilice el aparato solamente para realizar tareas en seco.
- Compruebe periódicamente la junta de sellado.
- No utilice el aparato sobre ninguna parte del cuerpo de una persona o animal.
- Desactive el aparato si el útil queda bloqueado. Afloje el útil.
- Antes de volver a activar la herramienta eléctrica, compruebe que el útil se mueve sin problemas. Si activa la herramienta con el útil de perforación bloqueado, puede producirse una gran fuerza de reacción.
- Sujete siempre firmemente el asa principal y lateral de la herramienta eléctrica. De lo contrario, la contrafuerza producida podría causar un funcionamiento impreciso e incluso peligroso.
- Deje en marcha el aparato sin carga durante 30 segundos y en una posición segura. Pare inmediatamente el aparato si percibe una vibración considerable o si detecta cualquier otro defecto. A continuación, compruebe cuál es el problema y/o proceda de la forma descrita en el apartado de Anomalías y Reparaciones.
- El aparato puede trabajar en superficies tales como: madera, cartón, plástico, yeso, etc.
- Utilice unos dispositivos adecuados para detectar la presencia de tuberías y cables ocultos en el área de trabajo, o consulte a su empresa local de servicios para obtener ayuda. El contacto con los cables eléctricos puede provocar un incendio o una descarga eléctrica. Si se daña una tubería de gas puede producirse una explosión. Si se perfora una tubería de agua pueden producirse daños materiales o provocar una descarga eléctrica.
- No toque la broca durante el funcionamiento del aparato ni inmediatamente después de haber terminado la operación. La broca se calienta mucho durante el funcionamiento y podría provocar quemaduras graves.
- No utilice la herramienta eléctrica si el cable está dañado. No toque el cable dañado y tire del enchufe.

ATENCIÓN: Reduzca el tiempo de trabajo para evitar riesgos relacionados con las vibraciones excesivas.

INSTALACIÓN

Funcionamiento auxiliar

- Haga funcionar el aparato utilizando solamente la empuñadura auxiliar.
- Gire la empuñadura auxiliar hacia la derecha.
- Coloque la empuñadura auxiliar del aparato en la posición correcta.
- Apriete la empuñadura auxiliar girándola hacia la izquierda.

INSTRUCCIONES DE USO

Notas previas al uso:

- **Compruebe que ha retirado todo el material de embalaje del producto.**
- **Prepare el aparato según la función que desee utilizar:**

Montar las herramientas de trabajo

- Desenchufe el aparato de la red eléctrica.
- Utilice solamente herramientas con eje SDS-plus.
- Limpie y engrase el eje de la herramienta.
- Introduzca la herramienta moviendo el anillo deslizante hacia atrás. Ahora el mandril SDS-plus está abierto.
- Instale la herramienta. Gírela ligeramente hasta que pueda introducirse por completo y note que encaja en su posición.
- Libere el anillo deslizante. Ahora la herramienta está bloqueada.

Utilizar el recolector de polvo

- El recolector de polvo se utiliza para taladrar en techos.
- Acople el recolector de polvo al eje de la broca e instale la broca de la forma descrita anteriormente en el apartado “Montar las herramientas de trabajo”.

Uso:

- Conecte el aparato a la red eléctrica.
- Seleccione la función deseada del aparato

Taladrado con percusión y rotación

- Coloque el selector en la posición.
- Gire el selector hasta que la flecha del aparato señale la posición.


Taladrado sin percusión

- Coloque el selector en la posición.
- Gire el selector hasta que la flecha del aparato señale la posición.

Cincelado sin rotación


- Coloque el selector en la posición.
- Gire el selector hasta que la flecha del aparato señale la posición.
- Coloque el aparato contra la superficie en la que desea trabajar. -Presione el aparato hasta alcanzar el tope. -Active el aparato con el botón de activación/ desactivación.

Nota: El hecho de ejercer más presión no supone un incremento en la efectividad del aparato.

 **ATENCIÓN:** Cuando la broca empieza a penetrar, o al impactar contra las varillas de refuerzo del hormigón, el aparato puede reaccionar de un modo peligroso. Procure mantener un buen equilibrio distribuyendo su peso uniformemente y manteniendo los pies en una posición segura mientras sujeta el aparato firmemente con ambas manos para evitar movimientos peligrosos. Una vez finalizado el uso del aparato: Pare el aparato soltando el interruptor de activación/desactivación.

LUBRICACIÓN

- Las máquinas deben lubricarse transcurridas unas 50 horas.
- Abra la tapa del punto de lubricación con una llave.
- Aplique una cantidad adecuada de grasa al mecanismo.
- Cierre la tapa.

 **ATENCIÓN:** Cuando la broca empieza a penetrar, o al impactar contra las varillas de refuerzo del hormigón, el aparato puede reaccionar de un modo peligroso. Procure mantener un buen equilibrio distribuyendo su peso uniformemente y manteniendo los pies en una posición segura mientras sujeta el aparato firmemente con ambas manos para evitar movimientos peligrosos.

LIMPIEZA

- Desconecte el aparato de la red eléctrica y déjelo enfriar antes de iniciar cualquier operación de limpieza.
- Déjelo enfriar antes de realizar cualquier operación de limpieza.
- Limpie el conjunto eléctrico y el conector de red con un paño húmedo y séquelos a continuación. **NUNCA LOS SUMERJA EN AGUA NI EN NINGÚN OTRO LÍQUIDO.**
- Limpie el aparato con un paño húmedo impregnado con unas gotas de detergente y séquelo a continuación.
- No utilice disolventes, ni productos con un factor pH ácido o básico como la lejía, ni productos abrasivos, para la limpieza del aparato.
- No permita que penetre agua ni ningún otro líquido por las aberturas de ventilación para evitar daños en las partes operativas interiores del aparato.
- Nunca sumerja el aparato en agua ni en ningún otro líquido, ni lo ponga debajo del grifo.
- Si el aparato no se mantiene en buen estado de limpieza su superficie puede deteriorarse, reduciendo notablemente su vida útil e incluso provocando que su uso resulte poco seguro.

CONSUMIBLES

- Utilice siempre consumibles originales, diseñados específicamente para este modelo de aparato.
- Podrá adquirir este tipo de consumibles en tiendas especializadas.

ANOMALÍAS Y REPARACIÓN

- Si el producto está averiado o se observan otros problemas, lleve el aparato a un Servicio de Asistencia Técnica autorizado. No intente desmontarlo ni repararlo sin asistencia técnica, ya que puede resultar peligroso.
- Si la conexión a la red eléctrica está dañada, debe ser sustituida procediendo igual que en caso de avería.

DECLARACIÓN DE CONFORMIDAD

Declaramos bajo nuestra sola responsabilidad que el producto descrito en este manual está en conformidad con las normas o documentos normalizados siguientes: EN 60745-1, EN 60745-2-6, EN 55014-1, EN 55014-2, EN 61000-3-2, EN 61000-3-3 y EN 62321 de acuerdo con las directivas europeas 2006/42/EC, 2014/30/EC y 2011/65/EU.



INFORMACIÓN DE RECICLAJE

Como consumidor responsable, una vez acabada la vida útil del producto debe depositarlo en un centro de recogida de residuos para su posterior tratamiento y reciclado. Nunca lo tire a la basura. De ésta manera contribuye a la mejora y cuidado del medio ambiente.

GARANTÍA

Este producto ha sido fabricado bajo los más altos controles de calidad. Su periodo de garantía es de 36 meses a partir de la fecha de compra del aparato, quedando cubiertos fallos de fabricación o piezas defectuosas. **ATENCIÓN:** Guarde siempre el justificante de compra. La reparación o cambio del aparato no conllevará la prolongación del plazo de garantía ni un nuevo plazo de garantía. Las reparaciones efectuadas disponen de un periodo de garantía establecido por la ley vigente en cada país. Para hacer efectivo su derecho de garantía, entregue el aparato en el punto de venta donde fue adquirido y adjunte el ticket de compra u otro tipo de comprobante con la fecha de compra. Describa con precisión el posible motivo de la reclamación y si nuestra prestación de garantía incluye su defecto, el aparato será reparado o reemplazado por uno nuevo de igual o mayor valor, según nuestro criterio. Esta garantía no es válida por defectos causados como resultado de:

- 1.- Mal uso, abuso o negligencia.
- 2.- La herramienta no se ha utilizado para fines de alquiler.
- 3.- Intento de reparación por personal no autorizado.
- 4.- Daños causados por accesorios y objetos externos, sustancias o accidentes.

EHLIS, S.A.

Avda. de Andalucía, Km 10,5. Pol. Ind. NEISA SUR
Fase 7-1 - 28021 Madrid – España. www.ehlis.es

ratio[®]