

**habitex®**

**Instrucciones y garantía**

Ref. 1450 Y 952



**VC95218P**

**ASPIRADORA ESCOBA SIN CABLE**

**ASPIRADOR SEM FIO DA VASSOURA**

**CORDLESS BROOM VACUUM CLEANER**

**ASPIRATEUR À BALAI SANS FIL**

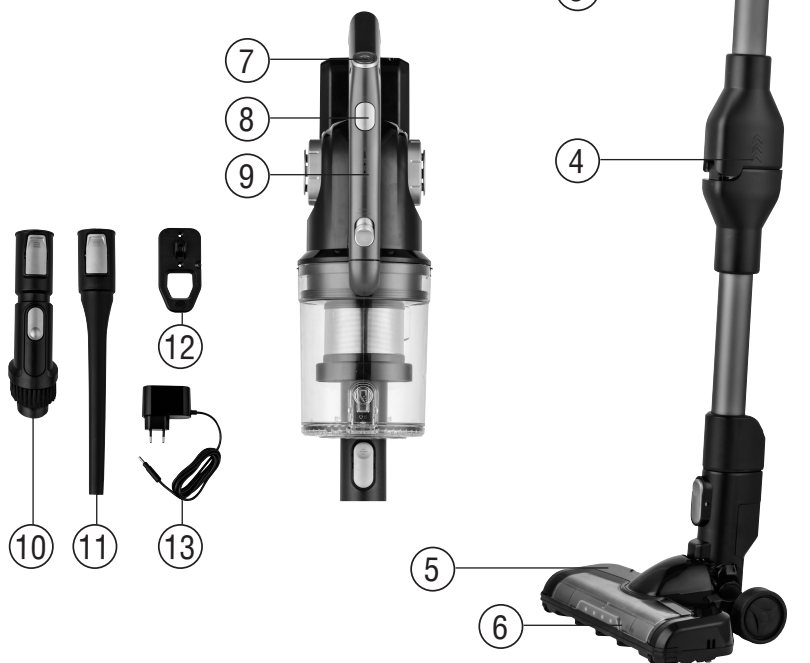
**ASPIRAPOLVERE A BATTERIA CORDLESS**

**AKKU-BESEN-STAUBSAUGER**



## Descripción del aparato

1. Cuerpo principal.
2. Depósito.
3. Tubo de extensión.
4. Articulación del tubo.
5. Cepillo eléctrico.
6. Depósito del cepillo.
7. Botón ON/OFF.
8. Botón modo.
9. Indicador de potencia.
10. Cepillo sofá.
11. Boquilla rincones.
12. Soporte pared.
13. Cargador.



Los accesorios se pueden utilizar independientemente o adaptar al tubo extensor.

---

Le felicitamos por la compra de este aparato marca Habitex. Acaba de adquirir un producto de gran calidad que le proporcionará muchos años de uso siempre que lo utilice debidamente.



**Antes del primer uso del aparato, lea íntegramente este manual y actúe de acuerdo a sus indicaciones. El incumplimiento de las advertencias indicadas puede provocar accidentes. Guarde el manual para futuras consultas.**

## Contenido

El equipo completo del aparato se encuentra detallado en la lista de componentes adjunta. Verifique durante el desembalaje que no falta ninguna pieza.

En caso de detectar que faltan accesorios o que el aparato ha sufrido daños durante el transporte, informe a su distribuidor.

## Consejos y advertencias de seguridad

· Este aparato ha sido diseñado para su uso doméstico, no para un uso profesional o industrial. Su uso prolongado con fines profesionales podría sobrecargar el aparato y dañarlo. Un uso en estas condiciones anulará la garantía del aparato.

- Este aparato puede ser utilizado por niños con edad de 8 años o mayores y por personas con capacidades físicas, sensoriales o mentales reducidas, o falta de experiencia y conocimiento, si se les ha dado la supervisión o formación adecuadas respecto al uso del aparato y comprenden los peligros que implica.
- La limpieza y mantenimiento del aparato a realizar por el usuario no deben realizarlos los niños, a menos que sean mayores de 8 años y estén supervisados por un adulto.
- Este aparato no es un juguete, los niños deben estar bajo vigilancia para asegurar que no juegan con el aparato.
- Mantenga el aparato fuera del alcance de los niños menores de 8 años.
- Si observa un funcionamiento anómalo, desconectar el aparato de la red eléctrica.
- Desenchufar el cargador de batería de la red cuando no se use y antes de realizar cualquier operación de limpieza.
- La batería debe ser retirada del aparato y puesta a disposición de un centro de reciclado antes de desechar el producto.
- La batería debe ser eliminada de manera segura.

- Si la conexión red está dañada, no intente desmontarlo o repararlo por sí mismo, póngase en contacto con su distribuidor para proceder a su reparación.
- Usar el aparato solamente con la fuente de alimentación específica, suministrada con el aparato.
- Antes de conectar el cargador de batería a la red, verificar que el voltaje indicado en la placa de características coincide con el voltaje de red.
- Conectar el aparato a una base de toma de corriente que soporte como mínimo 10 amperios.
- La clavija del cargador de batería debe coincidir con la base eléctrica de la toma de corriente. Nunca modificar la clavija ni usar adaptadores.
- No forzar el cable eléctrico de conexión. Nunca usar el cable eléctrico para levantar, transportar o desenchufar el cargador de batería.
- Verificar el estado del cable eléctrico de conexión. Los cables dañados o enredados aumentan el riesgo de choque eléctrico.
- Si el cable de alimentación está dañado, debe ser sustituido por el fabricante, por su servicio postventa o por personal cualificado similar, con el fin de evitar un peligro.
- No tocar la clavija de conexión con las manos mojadas.
- No utilizar el aparato con el cable eléctrico o la clavija dañada.
- Si alguna de las envolventes del aparato se rompe, desconectar inmediatamente de la red para evitar la posibilidad de sufrir un choque eléctrico.
- No utilizar el aparato si ha caído, si hay señales visibles de daños, o si existe fuga.
- Evite cualquier contacto con el líquido que pueda desprender la batería. Caso de contacto accidental con los ojos lávelos y acuda a un médico. El líquido derramado por la batería puede provocar irritación o quemaduras.
- No utilizar ni guardar el aparato a la intemperie ni exponerlo a la lluvia o humedad. El agua que entre en el aparato aumentará el riesgo de choque eléctrico.

## **Utilización y cuidados:**

- No usar el aparato sin sus filtros correctamente colocados.
- No usar el aparato si sus accesorios no están debidamente acoplados.
- No usar el aparato para recoger agua ni cualquier otro líquido.
- No usar el aparato si su dispositivo de puesta en marcha/paro no funciona.

- 
- Respetar la indicación de nivel MAX.
  - Este aparato está pensado únicamente para un uso doméstico, no para uso profesional o industrial.
  - Guardar este aparato fuera del alcance de los niños y/o personas con capacidades físicas, sensoriales o mentales reducidas o falta de experiencia y conocimiento.
  - No actuar sobre áreas que contengan objetos metálicos tales como clavos y/o tornillos.
  - No aspirar nunca objetos incandescentes o cortantes (colillas, cenizas, clavos...).
  - No abrir la/s batería/s bajo ningún motivo.
  - Cuando el aparato y la/s batería/s no estén en uso, éstas deben mantenerse alejadas de otros objetos metálicos como clips para papeles, monedas, llaves, tornillos... que pudieran establecer conexión de un terminal a otro.
  - Usar el aparato solamente en tareas de trabajo en seco.
  - No utilizar el aparato sobre ninguna parte del cuerpo de una persona o animal.
  - Recargue la batería solamente con el cargador suministrado. Utilice el aparato con las baterías por las que ha sido diseñado. El uso de otras baterías o cargadores puede ocasionar

explosión o incendio.

### **SERVICIO:**

- Cerciorarse que el servicio de mantenimiento del aparato sea realizado por personal especializado.
- Toda utilización inadecuada, o en desacuerdo con las instrucciones de uso, puede comportar peligro, anulando la garantía y la responsabilidad del fabricante.

### **Carga de la batería**

**Advertencia:** Su aspirador no viene con carga completa. Debe cargarlo al máximo antes de usar el aparato por primera vez.

- Cargar la batería a temperatura ambiente entre 5 y 40°C.
- Enchufar el cargador a la red eléctrica.
- El tiempo necesario para una carga completa es de 4 a 6 horas aproximadamente. Nunca intente sobrecargar las baterías.
- Enchufar el conector del cargador en la toma de corriente del aparato, situada en la parte superior del mismo.
- Mientras la batería se esté cargando, se iluminará el piloto que indica que el cargador está cargando la batería.
- Una vez finalizada la carga, desenchufar el cargador de la red eléctrica.
- No utilizar el aparato mientras esté

conectado al cargador.

## Una vez finalizado el uso del aparato:

- Parar el aparato, accionando el botón marcha/paro.
- Limpiar el aparato.

## Limpeza

- Desenchufar el cargador eléctrico de la red y dejarlo enfriar antes de iniciar cualquier operación de limpieza.
- Limpiar el aparato con un paño húmedo impregnado con unas gotas de detergente y secarlo después.
- No utilizar disolventes, ni productos con un factor pH ácido o básico como la lejía, ni productos abrasivos, para la limpieza del aparato.
- No sumergir el aparato en agua u otro líquido, ni ponerlo bajo el grifo.

## Anomalías y reparación

En caso de avería llevar el aparato a un Servicio de Asistencia Técnica autorizado. No intente desmontarlo o repararlo ya que puede existir peligro.

## Funcionamiento

Carga: La batería no está cargada en origen, cargue la batería completamente antes del primer uso.



1. Ponga el cuerpo en posición horizontal.
2. Conecte el cargador a una toma de corriente y al puerto de carga de la unidad principal para comenzar la carga de la batería. La luz parpadea en color azul.
3. Tiempo de carga de 4 a 6 horas, tiempo de uso:  
Máx. potencia: 8 min.  
Media potencia: 25 min.  
Baja potencia: 55 min.

## Limpeza

Para prevenir el bloqueo de las tomas de aire, objetos como papeles y materiales de embalaje deben ser retirados del área de limpieza antes del primer uso.



1. Pulse el gatillo de encendido para comenzar la limpieza.
2. Pulse de nuevo el gatillo de encendido para finalizar.

### 3. Cargue cuando parpadee el indicador de encendido.

1. No use el aparato si el conector está enchufado.
2. Espere 3 segundos desde la desconexión de la alimentación para poner el aparato en funcionamiento.

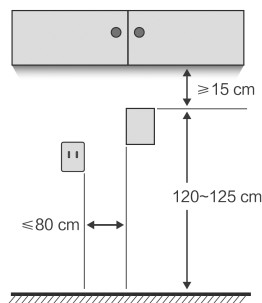
## Cambio de batería

Si necesita cambiar la batería consulte a su distribuidor.

## Uso de producto

Estación de carga

### 1. Diagrama de instalación.



### 2. Instalación en pared.



Agujeros de los tornillos

### Antes de la instalación:

No instalar en estructuras débiles como paredes de yeso o de madera comprimida con grosor inferior a 10 mm.

No instalar en paredes metálicas.

La pared debe ser plana.

El colgador se debe instalar en una estancia con temperatura entre 5 y 40°C.

Ninguna parte del aparato debe tocar el suelo cuando se coloque en la estación de almacenaje.

**Antes del uso: Desconecte el aspirador de la fuente de alimentación.**

## Cuando se almacene el aparato:

No aplique demasiada fuerza sobre la estación de carga.

No lo apoye en la pared, siempre almacene el aspirador en la estación de carga.

No lo utilice mientras está almacenado.

El cepillo debe ser retirado del tubo de extensión antes del almacenaje. Asegúrese de que el área de almacenaje del cepillo y el tubo extensor está libre.

Asegúrese de que el soporte de pared está correctamente fijado y apriete los tornillos regularmente si es necesario.

## Mantenimiento

Limpeza de polvo: Para mantener la capacidad de limpieza del aspirador límpielo regularmente.

1. Presione el botón, abra el compartimento del polvo y retire la suciedad.



2. Deslice el botón hacia arriba para extraer el depósito del polvo, limpie el polvo adherido al depósito y la cubierta del fondo.





3. Retire el filtro ciclónico, extraiga y limpie.



4. Extraiga el filtro esponja verticalmente y lave con agua.



5. Cuando las partes estén secas instale en orden inverso. Es aconsejable realizar esta limpieza cada vez que se vacíe el depósito.

1. Tenga cuidado con objetos punzantes como los posibles cristales aspirados para evitar lesiones.
2. Las partes deben estar completamente secas antes del montaje
3. No rasque el filtro de algodón ni aplique excesiva fuerza
4. Compruebe que el filtro de algodón está instalado antes del montaje.
5. No use el aspirador si el filtro está dañado o el mantenimiento del aparato sea insuficiente.

## Limpieza del cepillo

Limpie el cepillo cuando el rodillo o la rueda se atasquen por la suciedad.

1. Desmonte el cepillo.



2. Libere el rodillo para limpiarlo y vuelva a montar cuando las piezas este completamente secas.



Quando el polvo bloquee la entrada de aire del cepillo, desobtúrelo. No aplique aceite en los rodamientos del cepillo. No toque el rodillo cuando el aspirador esté en marcha. No lo utilice si el rodillo está dañado.

## Solución de problemas

Problema	Posible causa	Solución
· Los tres indicadores de batería parpadean en blanco.	· El cepillo está atascado o la temperatura es demasiado alta o baja.	· Limpiar el cepillo o utilizar en entornos adecuados.
· El cepillo eléctrico no funciona.	· El cepillo está atascado por plásticos o cabellos.	· Limpiar el cepillo.
· El tiempo de funcionamiento se acorta.	· La batería es antigua. · La temperatura es demasiado alta o baja. · La batería no está cargada completamente.	· Use en entornos adecuados. · Recargue la batería. · Solicite la sustitución de la batería por personal especializado.
· La succión se vuelve débil. El poder de succión se debilita.	· Demasiada suciedad en el recogedor de polvo. · El filtro está bloqueado. · El cepillo o el accesorio está bloqueado. · No se ha secado completamente después del lavado.	· Vaciar el depósito de polvo. · Lavar el filtro. · Desbloquear el cepillo o accesorio. · Seque completamente las piezas después de lavarlas.
· No puede cargar.	· La temperatura es demasiado alta o baja.	· Cargar en un ambiente apropiado (entre 5°C y 40°C).



## **Ecología y reciclabilidad del producto**

Los materiales que constituyen el envase de este aparato, están integrados en un sistema de recogida, clasificación y reciclado de los mismos. Si desea deshacerse de ellos, puede utilizar los contenedores públicos apropiados para cada tipo de material.

El producto está exento de concentraciones de sustancias que se puedan considerar dañinas para el medio ambiente.

Este símbolo significa que si desea deshacerse del producto, una vez transcurrida la vida del mismo, debe depositarlo por los medios adecuados a manos de un gestor de residuos autorizado para la recogida selectiva de Residuos de Aparatos Eléctricos y Electrónicos (RAEE).

Este símbolo significa que el producto puede disponer de pilas o baterías en su interior, las cuales deben ser retiradas previamente antes de deshacerse del producto. Recuerde que las pilas/baterías deben depositarse en contenedores especiales autorizados. Y que nunca deben tirarse al fuego.

Este aparato cumple con la Directiva 2014/35/EU de Baja Tensión, con la

Directiva 2014/30/EU de Compatibilidad Electromagnética, con la Directiva 2011/65/EU sobre restricciones a la utilización de determinadas sustancias peligrosas en aparatos eléctricos y electrónicos y con la Directiva 2009/125/EC sobre los requisitos de diseño ecológico aplicable a los productos relacionados con la energía.

## **Garantía**

El periodo de garantía de este aparato, queda cubierto por los plazos y términos establecidos por la ley vigente de cada país. La garantía resultará efectiva a partir de la fecha de compra del aparato, justificable mediante la presentación de la factura de compra.

Durante el periodo de garantía, se subsanará cualquier defecto del aparato imputable tanto a los materiales como a la fabricación, bien sea reparando, sustituyendo piezas, o facilitando un aparato nuevo según nuestro criterio.

Esta garantía no es válida por defectos causados como resultado de:

1. Mal uso, abuso o negligencia.
2. Uso profesional.
3. Intento de reparación por personal no autorizado.
4. Desgaste normal por el uso que causen defectos o una disminución en el

valor o funcionamiento del producto.

5. Daños causados por accesorios y objetos externos, sustancias o accidentes.

En caso de reclamación bajo garantía, diríjase al punto de venta donde adquirió el producto.

rió el producto.

Ehlis, S.A. declina toda responsabilidad en caso de accidente por uso inadecuado del aparato o incumplimiento de las instrucciones de uso y mantenimiento.

EHLIS, S.A.

Avda. de Andalucía, Km 10,5. Pol. Ind. NEISA SUR Fase 7-1

28021 Madrid - España - [www.ehlis.es](http://www.ehlis.es)

Fabricado en China