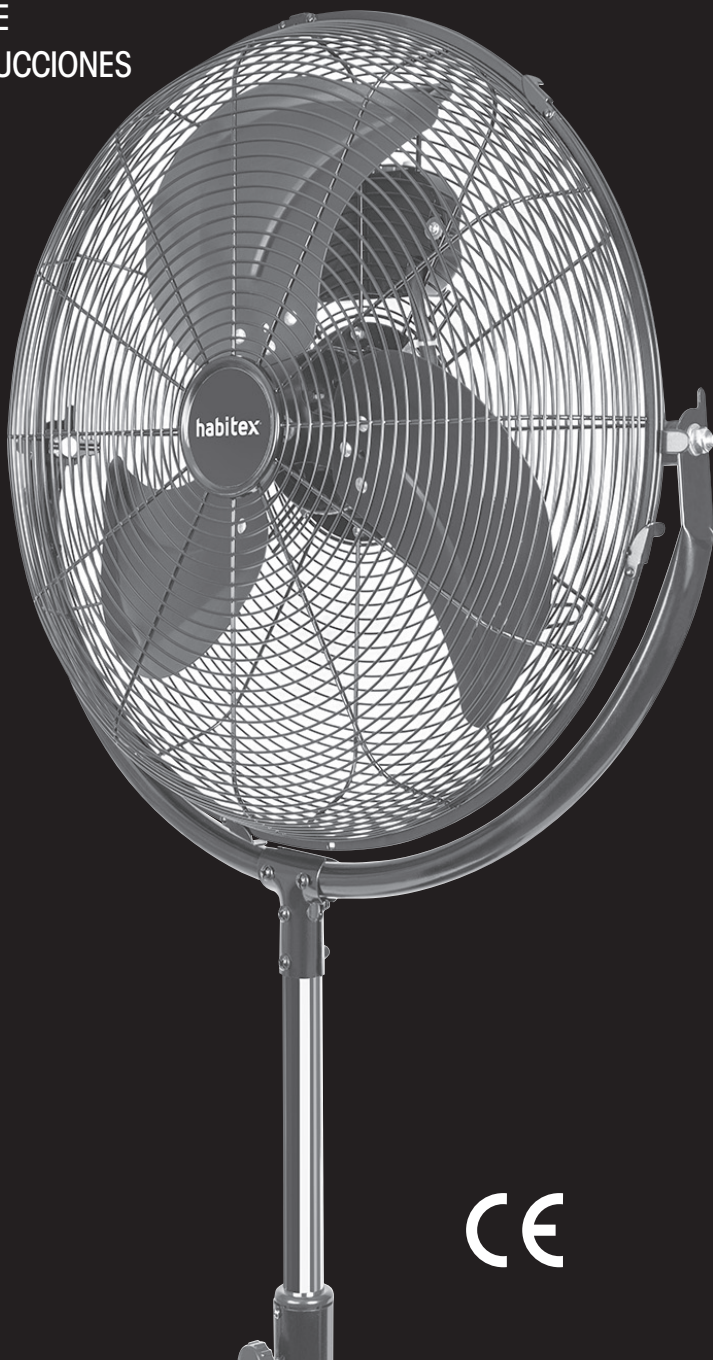


habitex®

REF. 9016 R 41

VENTILADOR DE PIE
MANUAL DE INSTRUCCIONES

CM120P



CE

ATENCIÓN:

Lea atentamente estas instrucciones antes de utilizar este aparato, consérvelas para futuras consultas.

- Mantenga a los niños menores de 3 años alejados del aparato a menos que estén bajo continua supervisión de un adulto.
- Los niños con edad comprendida entre los 3 y los 8 años solo encenderán / apagarán el aparato siempre que se haya colocado o instalado en la posición de funcionamiento normal prevista y hayan sido informados sobre el funcionamiento y uso del aparato de forma segura y comprendan los peligros que implica.
- Los niños con edad comprendida entre los 3 y los 8 años no pueden enchufar, regular o limpiar el aparato ni realizar el mantenimiento del mismo. La limpieza y mantenimiento del aparato a realizar por el usuario no deben realizarlos los niños, a menos que sean mayores de 8 años y estén supervisados.
- El aparato puede ser utilizado por niños con edad de 8 años o mayores y por personas con capacidades físicas, sensoriales o mentales reducidas, o falta de experiencia y conocimiento, si se les ha dado la supervisión o formación adecuadas respecto al uso del aparato y comprenden los peligros que implica.
- Los niños no deben jugar con el aparato.

Seguridad eléctrica

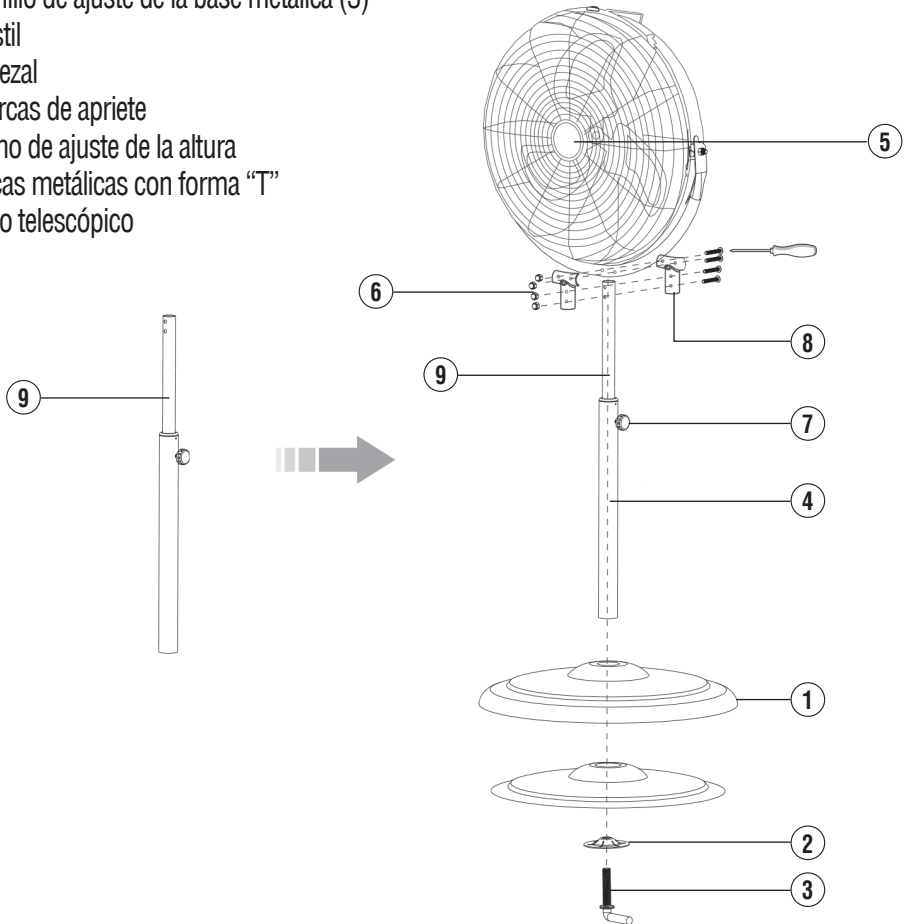
- Antes de conectar el aparato a la red, verificar que el voltaje indicado en la placa de características coincide con el voltaje de red.
- La clavija del aparato debe coincidir con la base eléctrica de la toma de corriente.
- Nunca modificar la clavija. No usar adaptadores de clavija.
- Conectar el aparato a una toma de corriente que soporte como mínimo 10 amperios.
- No utilizar el aparato con el cable eléctrico o la clavija dañados.
- **ADVERTENCIA:** No utilizar el aparato cerca del agua.
- No utilizar el aparato con las manos húmedas, ni con los pies descalzos.
- No utilice el aparato si observa que el cable de conexión está dañado o existe alguna deficiencia en el producto. (Acuda al distribuidor con el fin de evitar un accidente).
- No tocar la clavija de conexión con las manos mojadas.
- Desenchufar el aparato de la toma de corriente antes de instalar o retirar sus accesorios, de proceder a su limpieza o cuando no lo esté utilizando.
- Si alguna de las partes envolventes del aparato se rompe, desconectar inmediatamente el aparato de la red para evitar la posibilidad de sufrir un choque eléctrico
- Evite utilizar alargadores, ya que éstos pueden sobrecalentar el equipo con el consiguiente riesgo de incendio.

Seguridad personal

- No introduzca ningún objeto en la rejilla del ventilador, ya que ello puede provocar una descarga eléctrica, lesiones personales o daños en el aparato.
- No obstruya ni manipule el aparato en modo alguno mientras se encuentre en funcionamiento

Despiece

1. Base metálica del ventilador
2. Arandela de sujeción
3. Tornillo de ajuste de la base metálica (3)
4. Mástil
5. Cabezal
6. Tuercas de apriete
7. Pomo de ajuste de la altura
8. Placas metálicas con forma "T"
9. Tubo telescópico



Información sobre requisitos de aparatos de ventilación domésticos

Caudal máximo del ventilador	F	96,73	m ³ /min
Potencia absorbida por el ventilador	P	98,30	W
Valor del servicio	SV	0,98	(m ³ /min) / W
Consumo de energía en modo de espera	P _{SB}	-	W
Consumo de energía apagado	P _{OFF}	0	W
Nivel de potencia acústica del ventilador	L _{WA}	64,94	dB(A)
Velocidad máxima del aire	C	3,86	m/seg
Consumo eléctrico estacional	Q	31,46	Kwh/a
Normativa de medición para valor de servicio	IEC 60879:1986 (corr. 1992)		
EHLIS, S.A.-Polígono Industrial La Veredilla III.Avenida Valverde, 7 45200 Illescas-Toledo (España)-www.ehlis.es Fabricado en China.			

Montaje de la base y cuerpo del ventilador

Retire la llave de apriete de la base metálica (1). Sitúe el mástil (4) metálico sobre la base. Ponga la arandela (2) e inserte el tornillo de ajuste de la base (3) girando en sentido contrario a las agujas del reloj. A continuación, afloje el pomo de fijación de altura (7) y ajuste la barra interior a la altura deseada. Para montar el cabezal del ventilador, sitúe el mismo sobre la parte superior del tubo telescópico (9) del interior del mástil. Asegure mediante las dos placas metálicas con forma "T" (8) y tornillos suministrados para encajar el mástil y el aro inferior del cabezal.

Ajuste de la altura

Este ventilador permite ajustar su altura entre 108 y 125 cm. Para ello, desenrosque el pomo de ajuste de altura (7) situado en el mástil del ventilador girándolo en sentido contrario a las agujas del reloj. Tire del tubo telescópico hasta obtener la altura deseada. Enrosque nuevamente el pomo para dejar fijada la altura deseada.

Puesta en marcha

Una vez comprobada la tensión de alimentación, conecte el aparato a la red eléctrica.

Para su puesta en marcha podrá utilizar el panel de control situado en la parte posterior del cabezal de ventilador.

ON/OFF: Tecla de encendido/apagado.

Velocidades Baja, Media o Alta.

Limpieza y mantenimiento

Antes de limpiar el ventilador, asegúrese de que está desconectado de la red eléctrica.

Este aparato no precisa de un especial mantenimiento. La carcasa exterior, la rejilla y la base de soporte pueden limpiarse con un paño húmedo. No sumerja el aparato en agua. No utilice disolventes ni productos abrasivos para su limpieza. Antes de volver a utilizar el ventilador, asegúrese de que todas las piezas están completamente secas. Al finalizar la temporada, le aconsejamos limpiar el aparato y guardarlo en su caja de embalaje en un lugar seco. Importante: Le aconsejamos que no intente desmontar más piezas de las indicadas, ya que cualquier manipulación anula la garantía automáticamente.

Especificaciones técnicas

Alimentación: 220-240 V ~ 50/60 Hz.

Consumo de energía: 120 W.

Clase de protección: I

3 Velocidades.

Información de reciclaje



En base a la Directiva Europea 2012/19/EU sobre aparatos eléctricos y electrónicos inservibles, éstos deben acumularse por separado para ser sometidos a un reciclaje ecológico. Deposite los materiales en el contenedor adecuado o diríjase a los puntos de recogida habilitados de su localidad.

Declaración de conformidad

Este aparato cumple con las normas de Compatibilidad Electromagnética (CEM) establecidas por la Directiva Europea 2014/30/EU y las Regulaciones para Bajo Voltaje (2014/35/EU). Cumple con la Directiva 2011/65/EU sobre restricciones a la utilización de determinadas sustancias peligrosas en aparatos eléctricos y electrónicos y con la Directiva 2009/125/EC sobre los requisitos de diseño ecológico aplicable a los productos relacionados con la energía.

Garantía

- El periodo de garantía de este aparato, queda cubierto por los plazos y términos establecidos por la ley vigente de cada país. La garantía resultará efectiva a partir de la fecha de compra del aparato, justificable mediante la presentación de la factura de compra.
- La garantía solamente tendrá validez si la fecha de compra es confirmada mediante la factura o el albarán de compra correspondiente.
- Dentro del periodo de garantía, se subsanará cualquier defecto del aparato imputable tanto a los materiales como a la fabricación, ya sea reparando, sustituyendo piezas, o facilitando un aparato nuevo según nuestro criterio.
- La garantía no ampara averías por uso indebido, funcionamiento a distinto voltaje del indicado, conexión a un enchufe inadecuado, rotura, desgaste normal por el uso que causen defectos o una disminución en el valor o funcionamiento del producto.
- La garantía perderá su efecto en caso de ser efectuadas reparaciones por personas no autorizadas, o si no son utilizados recambios originales Habitex.
- En caso de reclamación bajo garantía, diríjase al punto de venta donde adquirió el producto.
- Ehlis, S.A. declina toda responsabilidad en caso de accidente por uso inadecuado del aparato o incumplimiento de las instrucciones de uso y mantenimiento.

EHLIS, S.A.

Polígono Industrial La Veredilla III. Avenida Valverde, 7
45200 Illescas-Toledo (España)

www.ehlis.es Fabricado en China.

Habitex® es una marca registrada. Fabricado en China

habitex®