

## ASSEMBLY INSTRUCTION

DE - MONTAGEANWEISUNG

FR - INSTRUCTIONS DE MONTAGE

DK - MONTAGEVEJLEDNING

CZ - NÁVOD K MONTÁŽI

ES - INSTRUCCIONES DE MONTAJE

FI - ASENNUSOHJE

HR - UPUTE ZA MONTAŽU

SE - MONTERINGSANVISNING

SI - NAVODILA ZA MONTAŽO

TR - MONTAJ TALIMATI

NO - MONTASJEANVISNING

IT - ISTRUZIONI DI MONTAGGIO

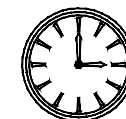
GR - ΟΔΗΓΙΑ ΣΥΝΑΡΜΟΛΟΓΗΣΗΣ

NL - MONTAGE INSTRUCTIE

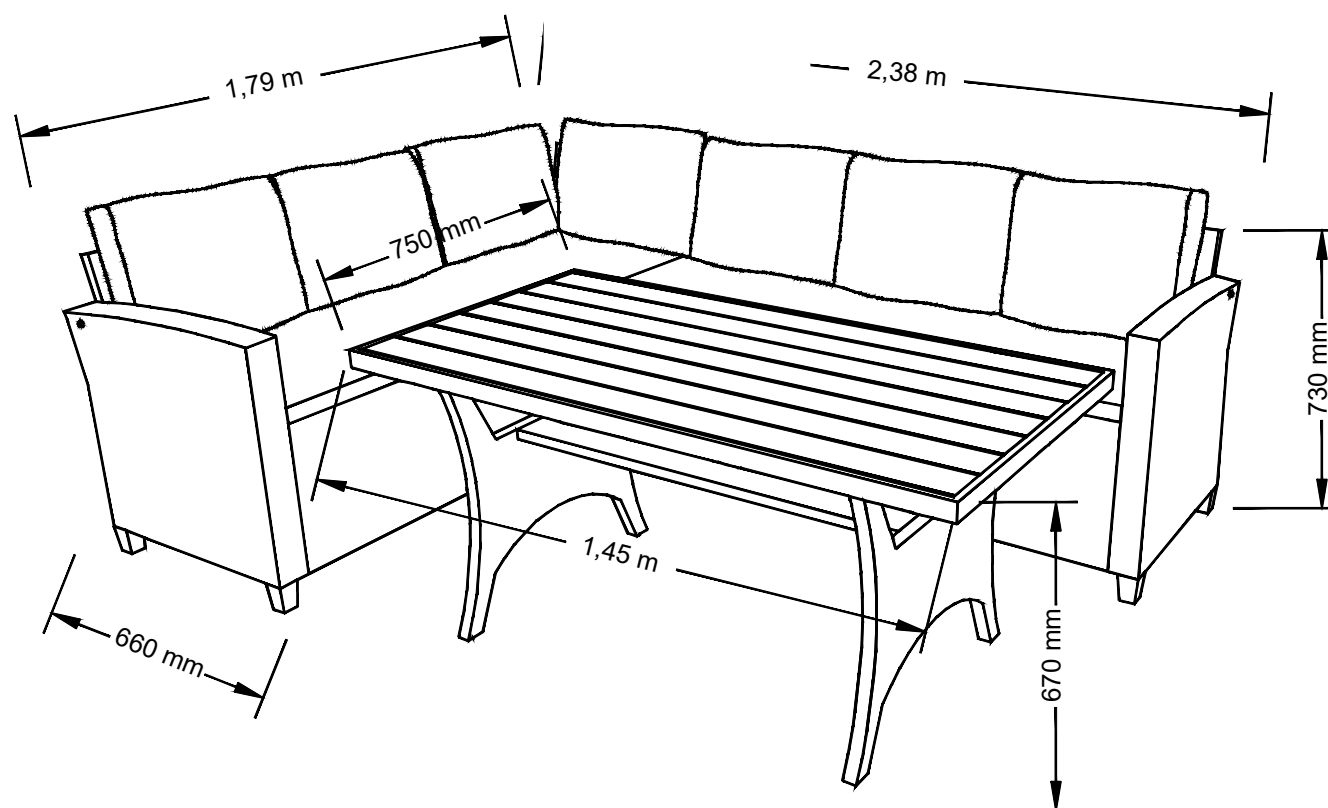
PT - INSTRUÇÕES DE MONTAGEM

PL - INSTRUKCJA MONTAŻU

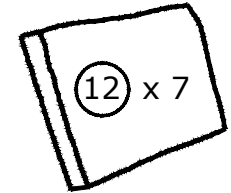
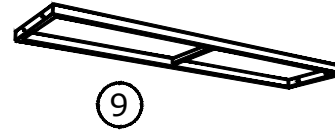
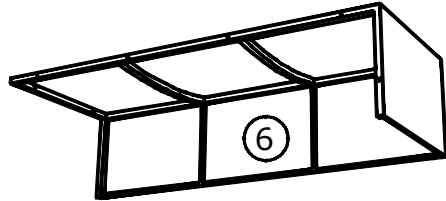
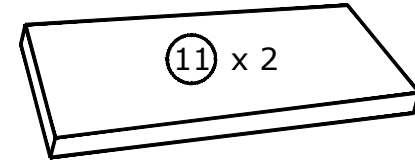
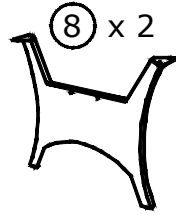
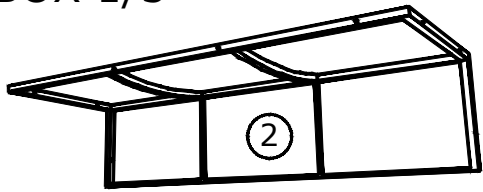
HU - SZERELÉSI UTASÍTÁS



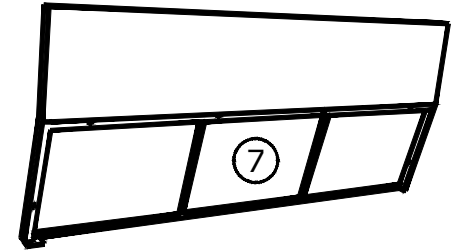
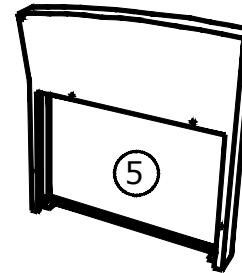
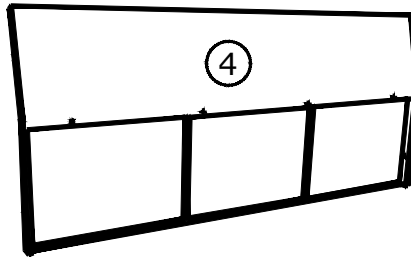
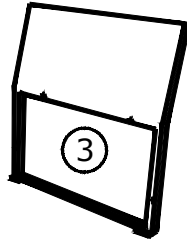
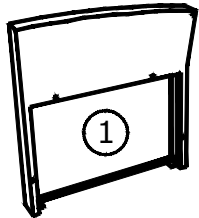
45 min



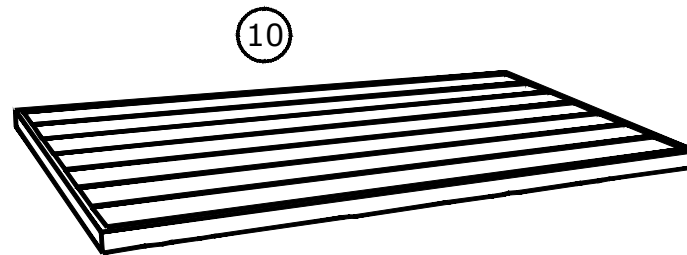
BOX 1/3





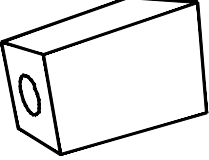






BOX 2/3



BOX 3/3



<p>Ⓐ x 25</p>  <p>M6x40 mm</p>	<p>Ⓑ x 12</p>  <p>M6x55 mm</p>	<p>Ⓒ x 2</p>  <p>M6x110 mm</p>	<p>Ⓓ x 27</p>  <p>Ø14x1,2 mm</p>
<p>Ⓔ x 12</p>  <p>45x45x65 mm</p>	<p>Ⓕ x 2</p>  <p>60x40x30 mm</p>	<p>Ⓖ x 8</p>  <p>M8x20 mm</p>	<p>Ⓗ x 8</p>  <p>Ø18x1,2 mm</p>
<p>Ⓘ x 3</p>  <p>4x25x98 mm</p>			

(A) x 12



(B) x 6



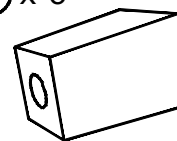
(C) x 1



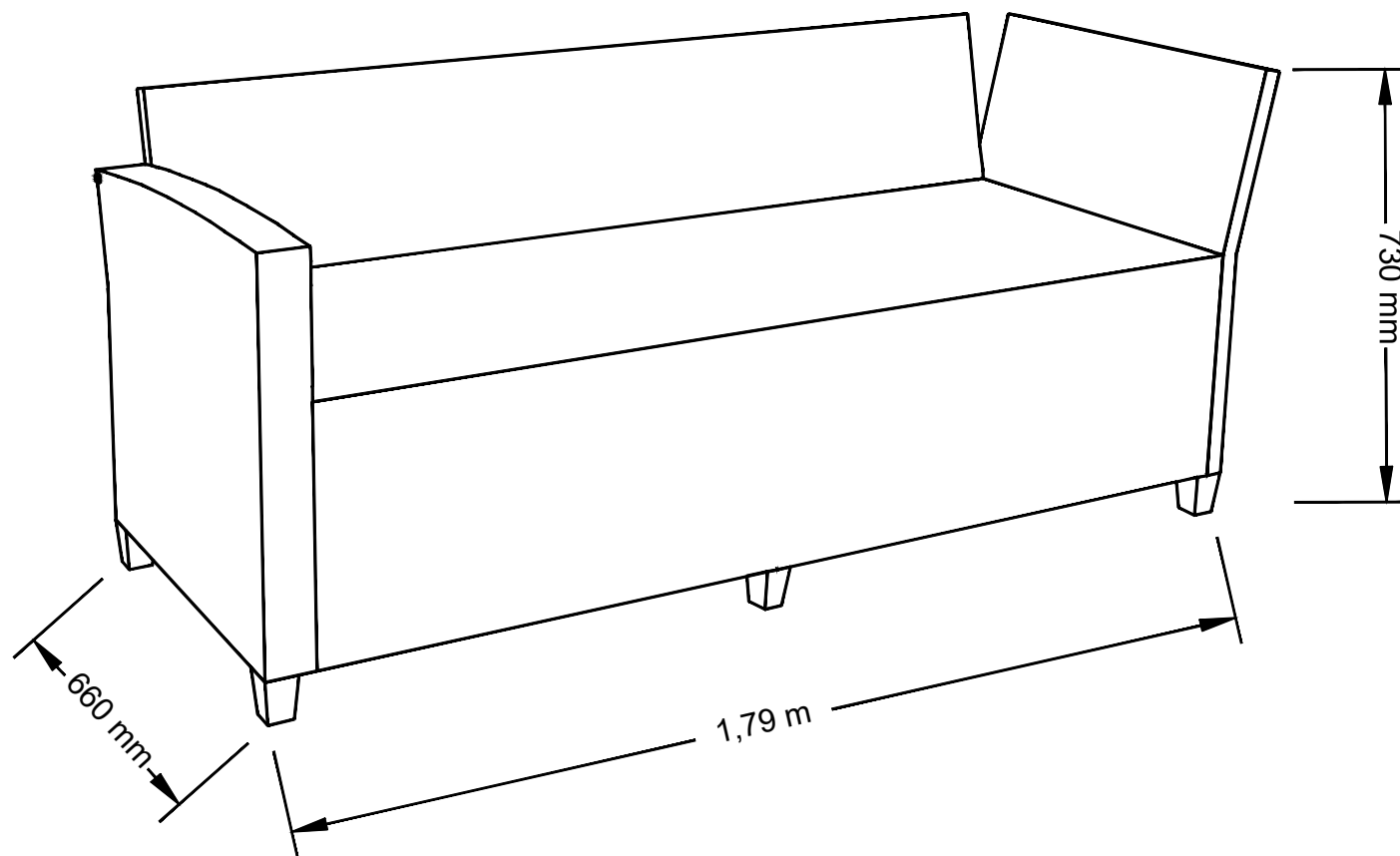
(D) x 13



(E) x 6



(I)



(A) x 6



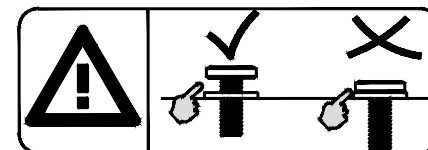
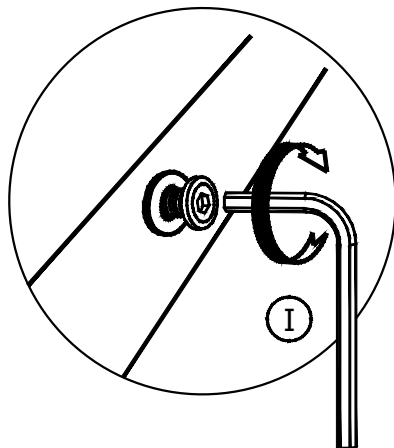
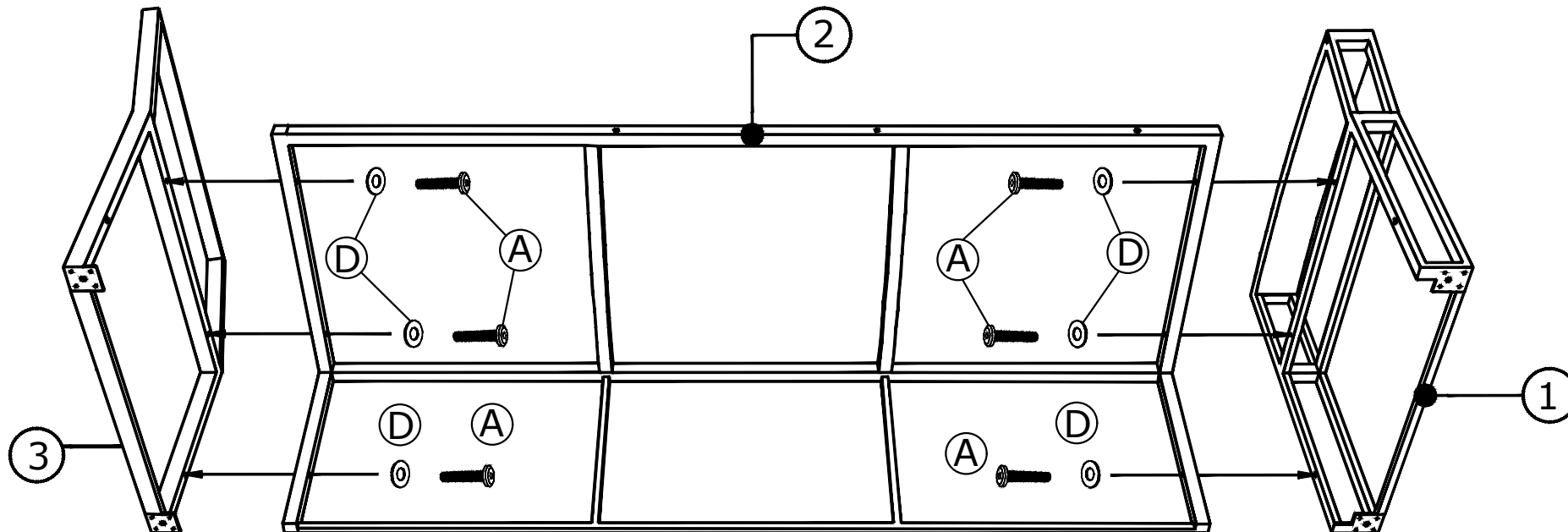
(D) x 6



(I)



1



(A) x 6



(C) x 1



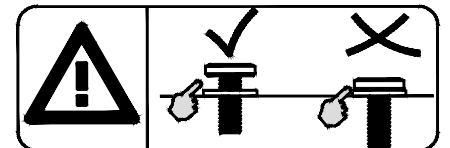
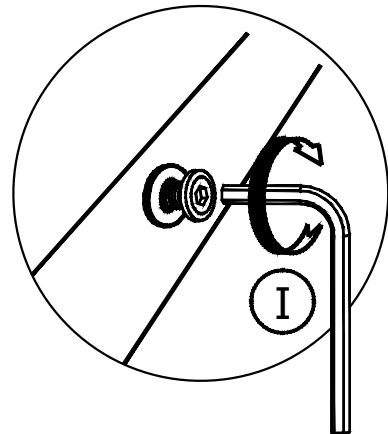
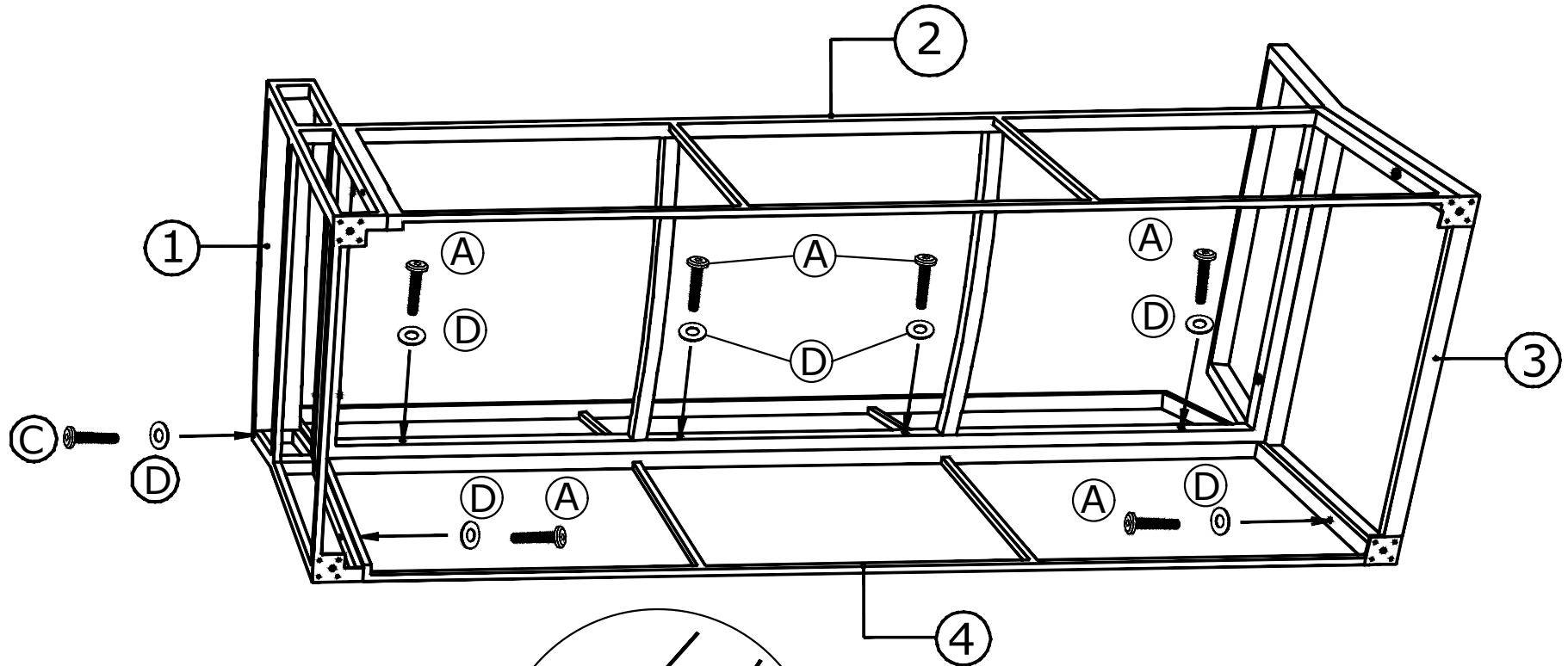
(D) x 7



(I)



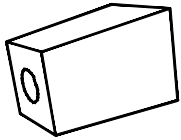
2



(B) x 6



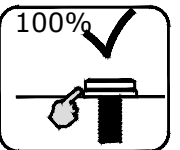
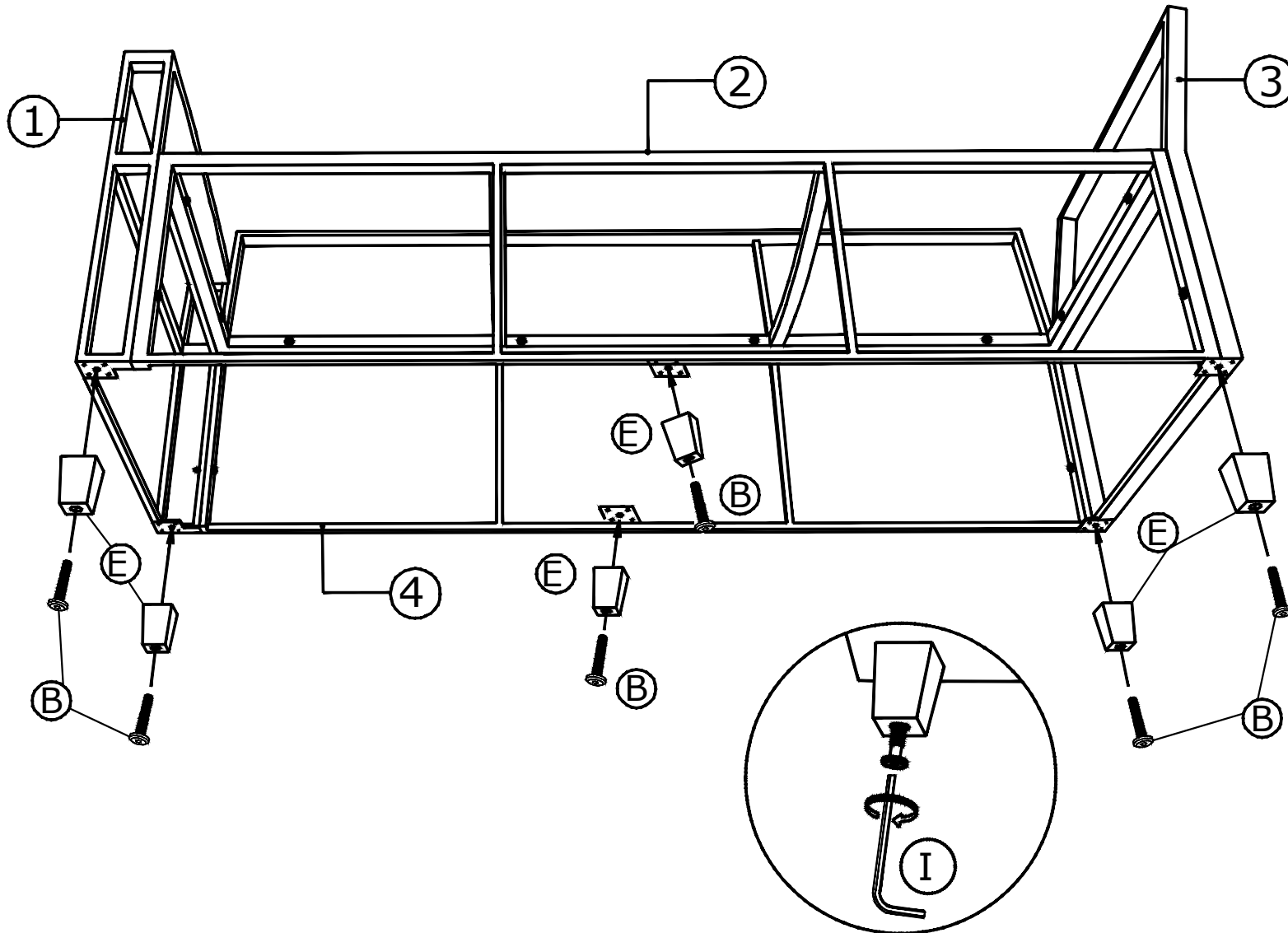
(E) x 6



(I)



3



(A) x 9



(B) x 6



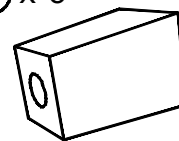
(C) x 1



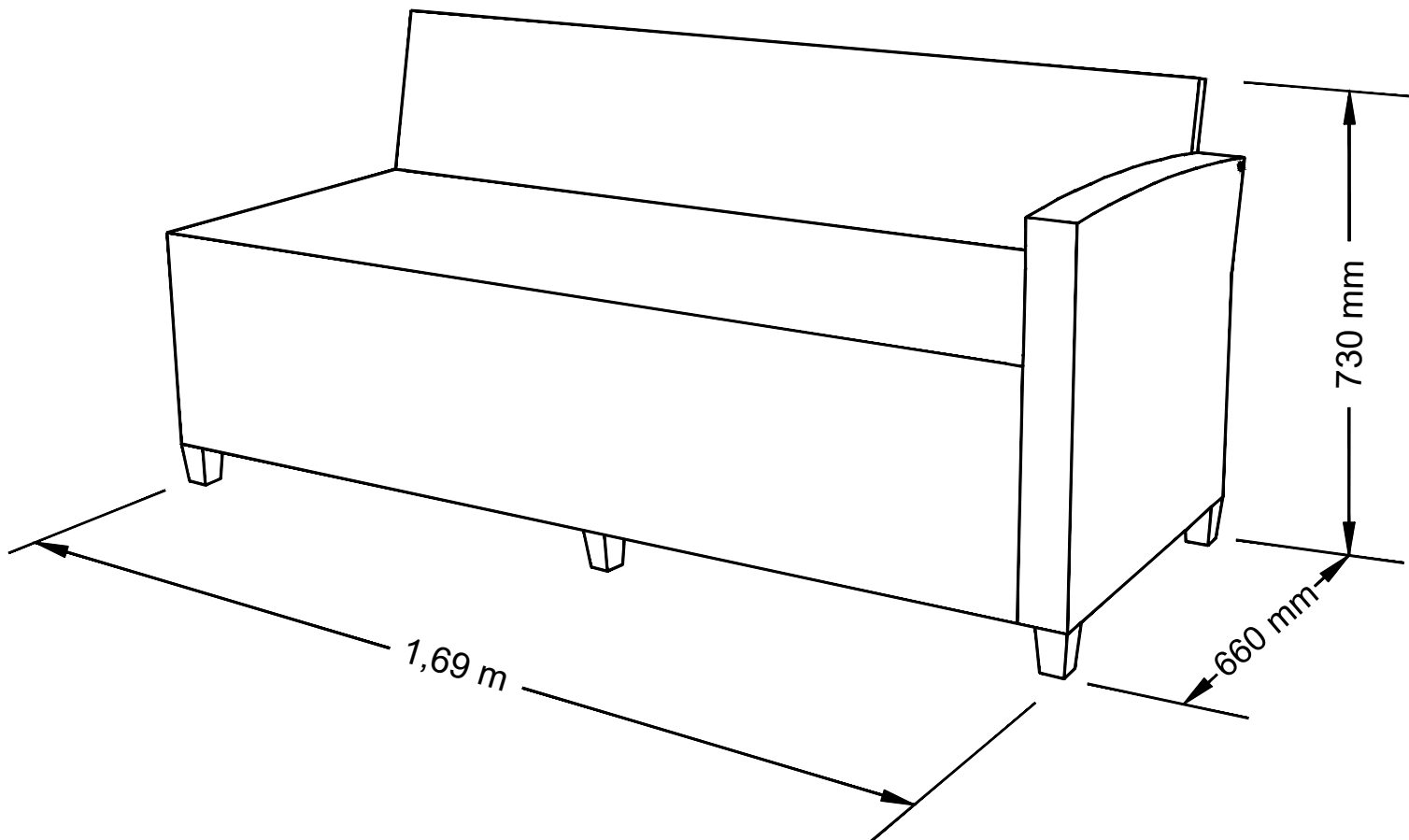
(D) x 10



(E) x 6



(I)





(A) x 3



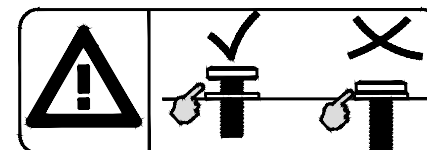
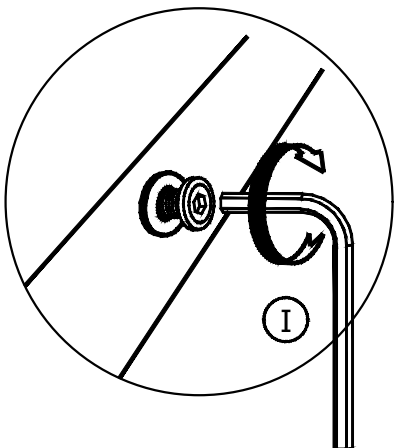
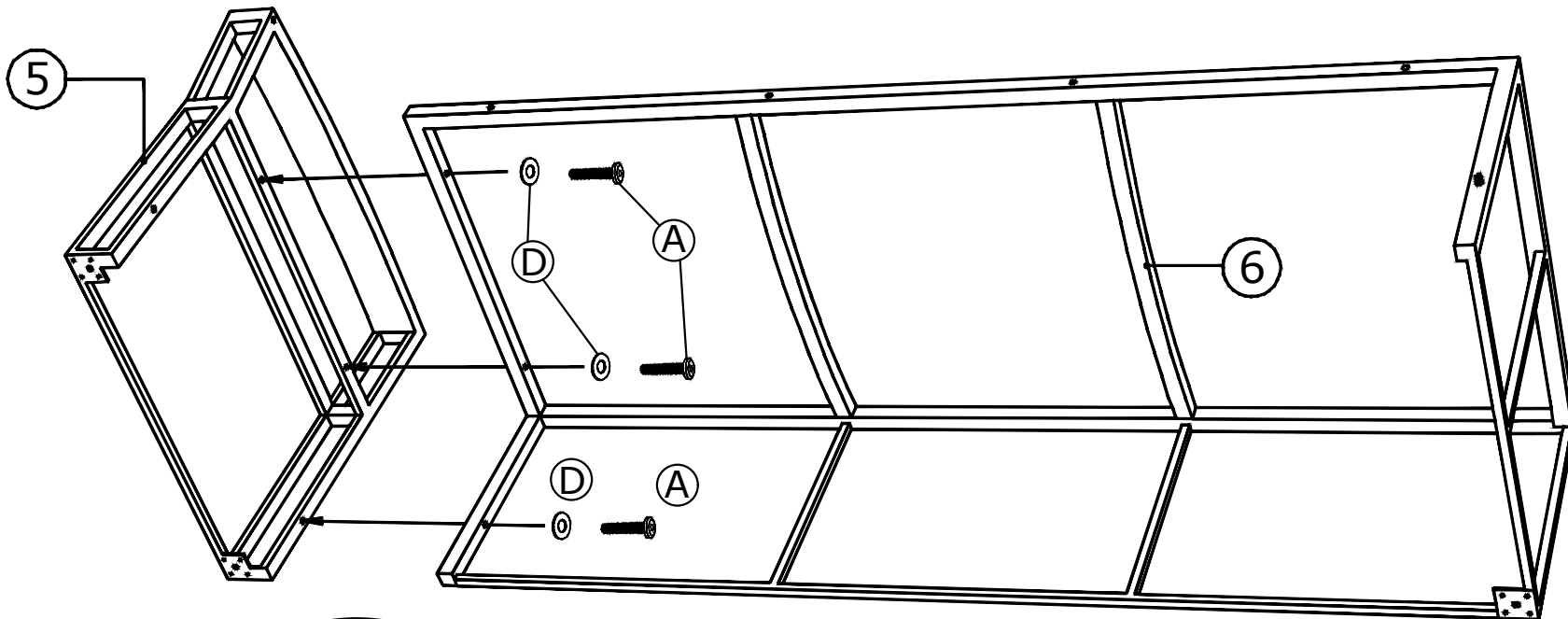
(D) x 3



(I)



4



(A) x 6



(C) x 1



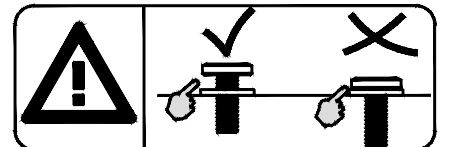
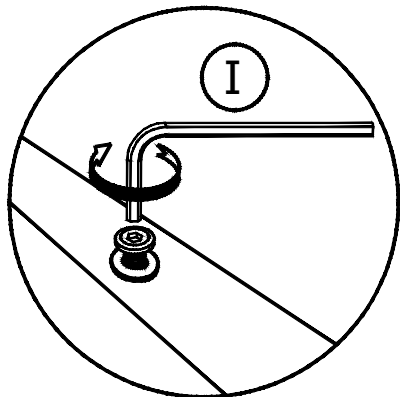
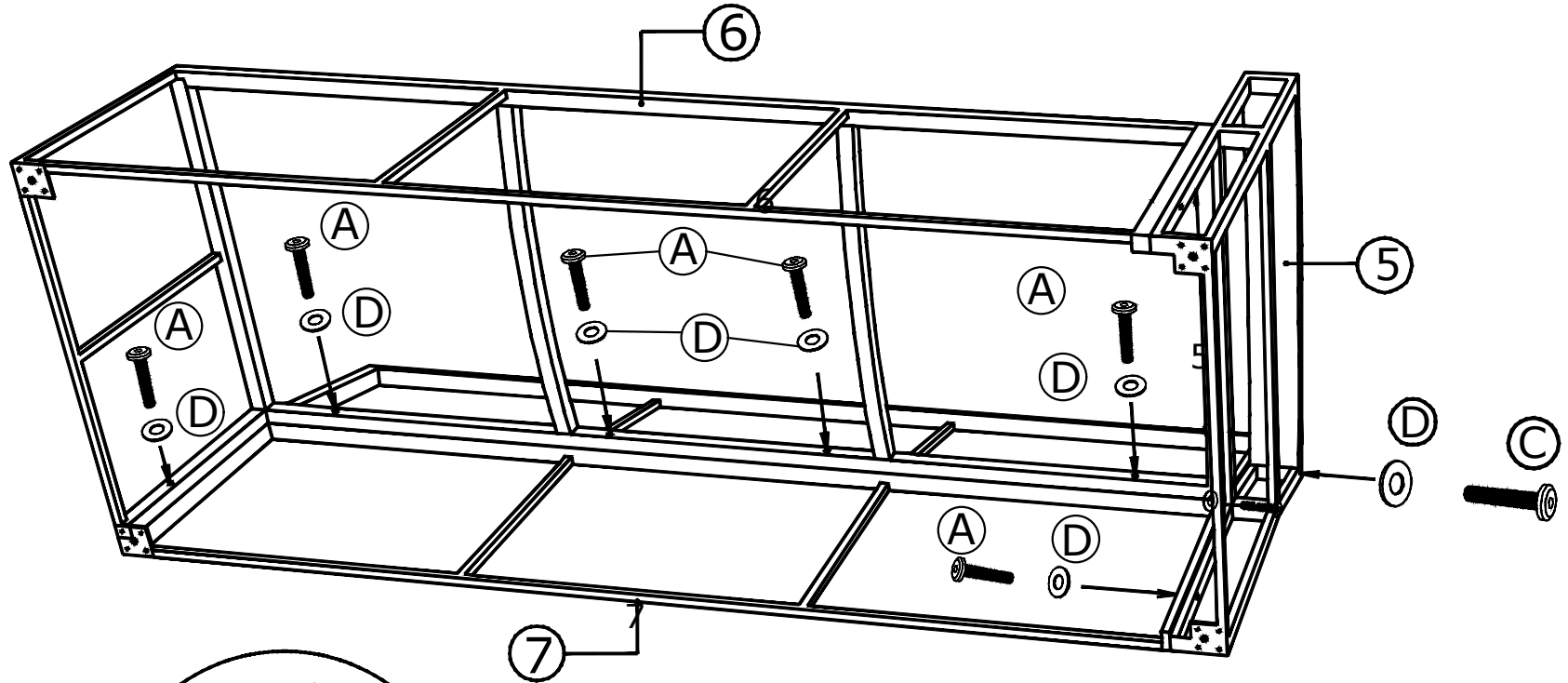
(D) x 7



(I)



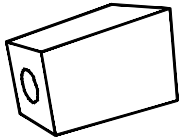
5



(B) x 6



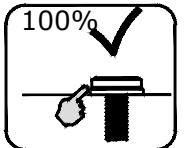
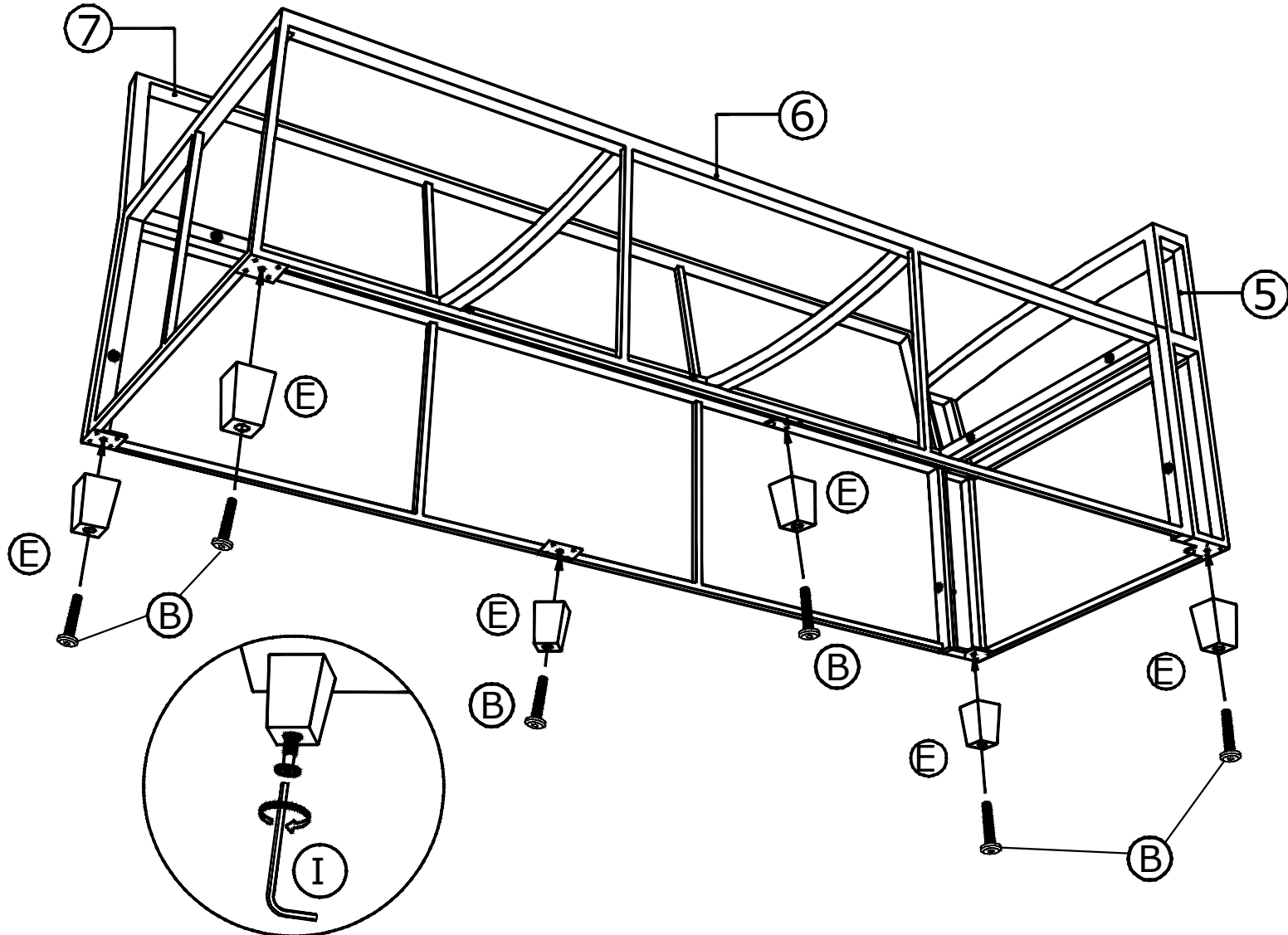
(E) x 6



(I)



6



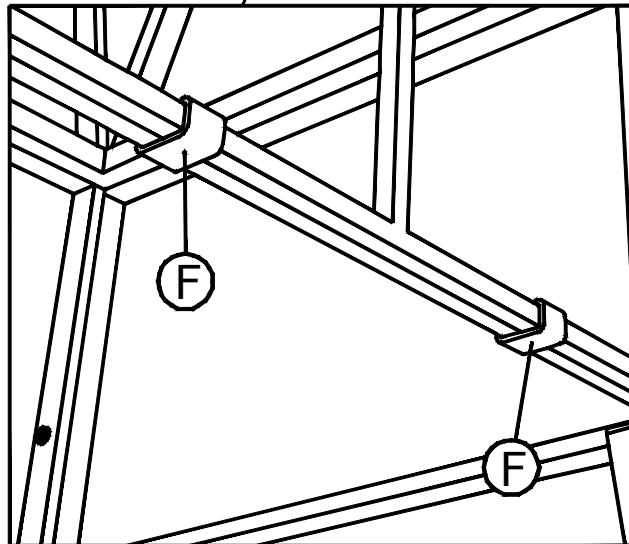
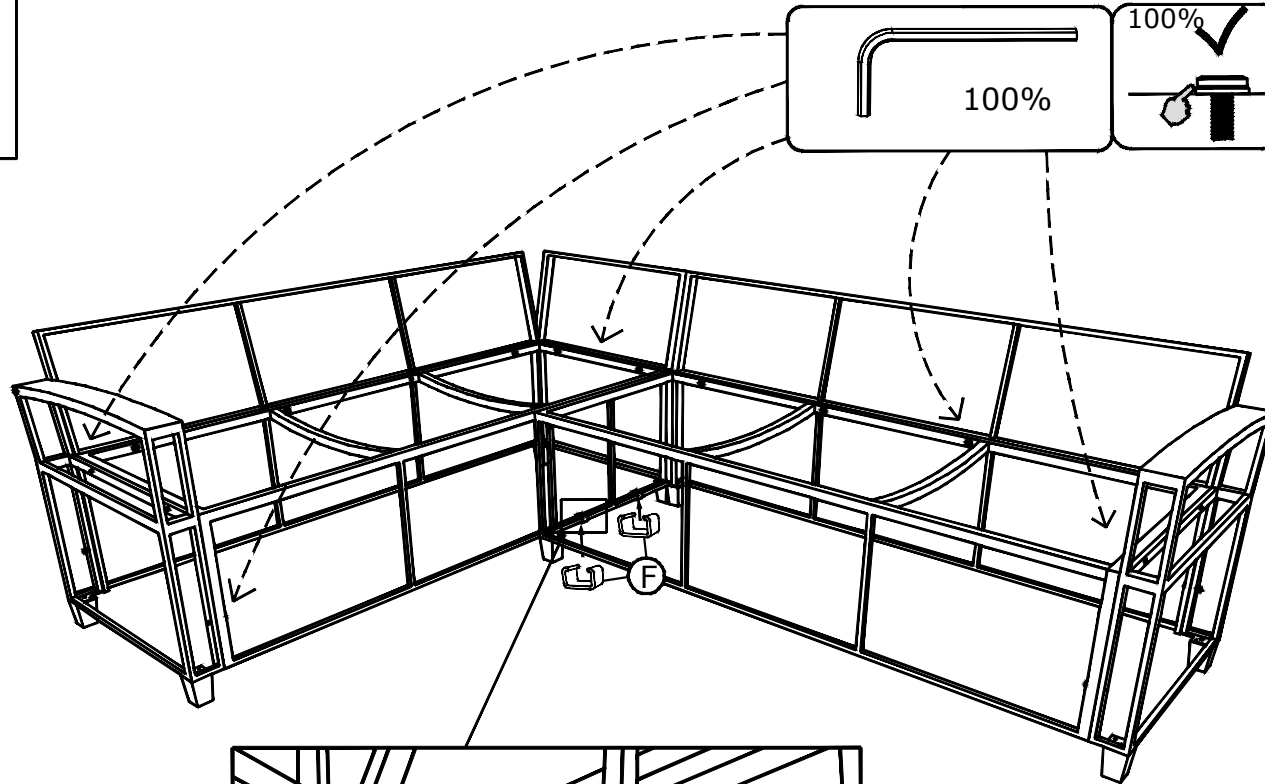
(F) x 2



(I)



7



Ⓐ x 4



Ⓒ x 8



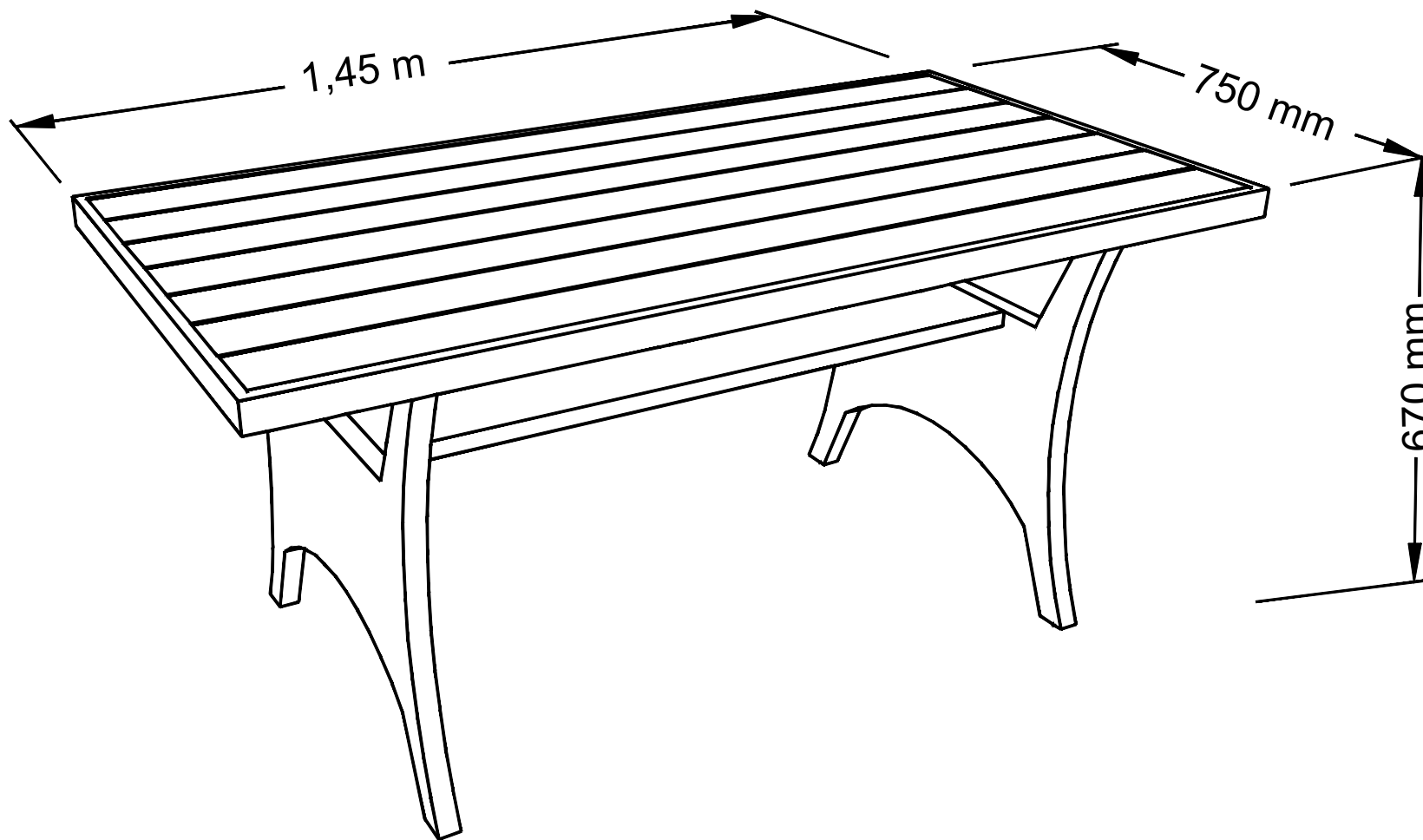
Ⓗ x 8



Ⓓ x 4



Ⓘ



(A) x 4



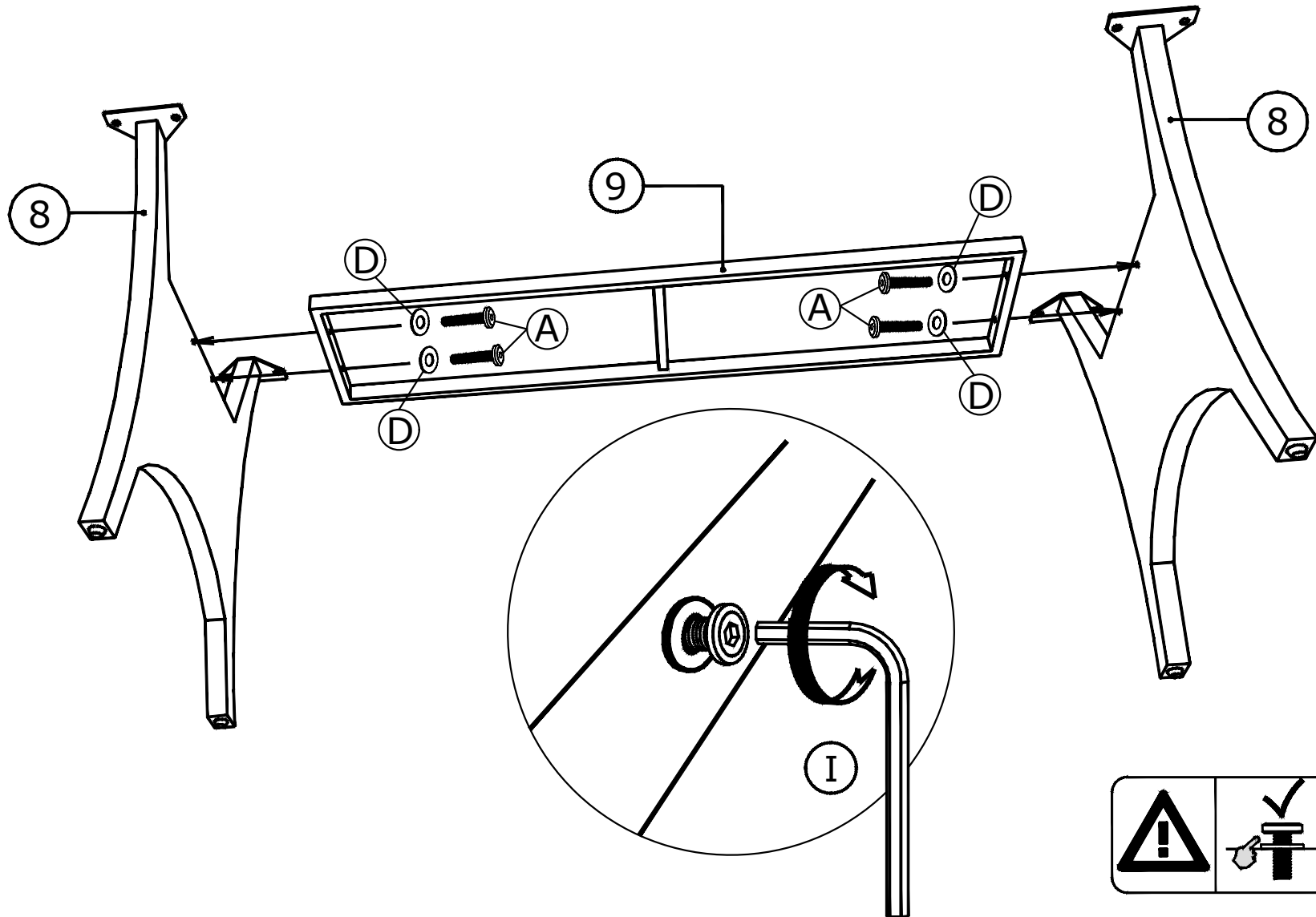
(D) x 4



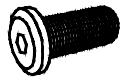
(I)



8



G x 8



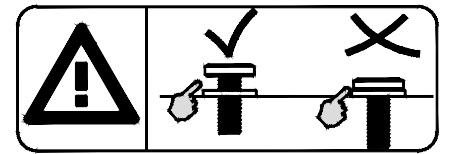
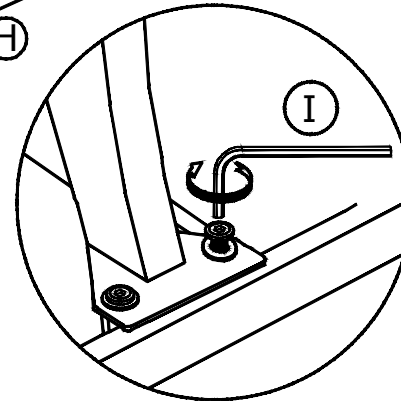
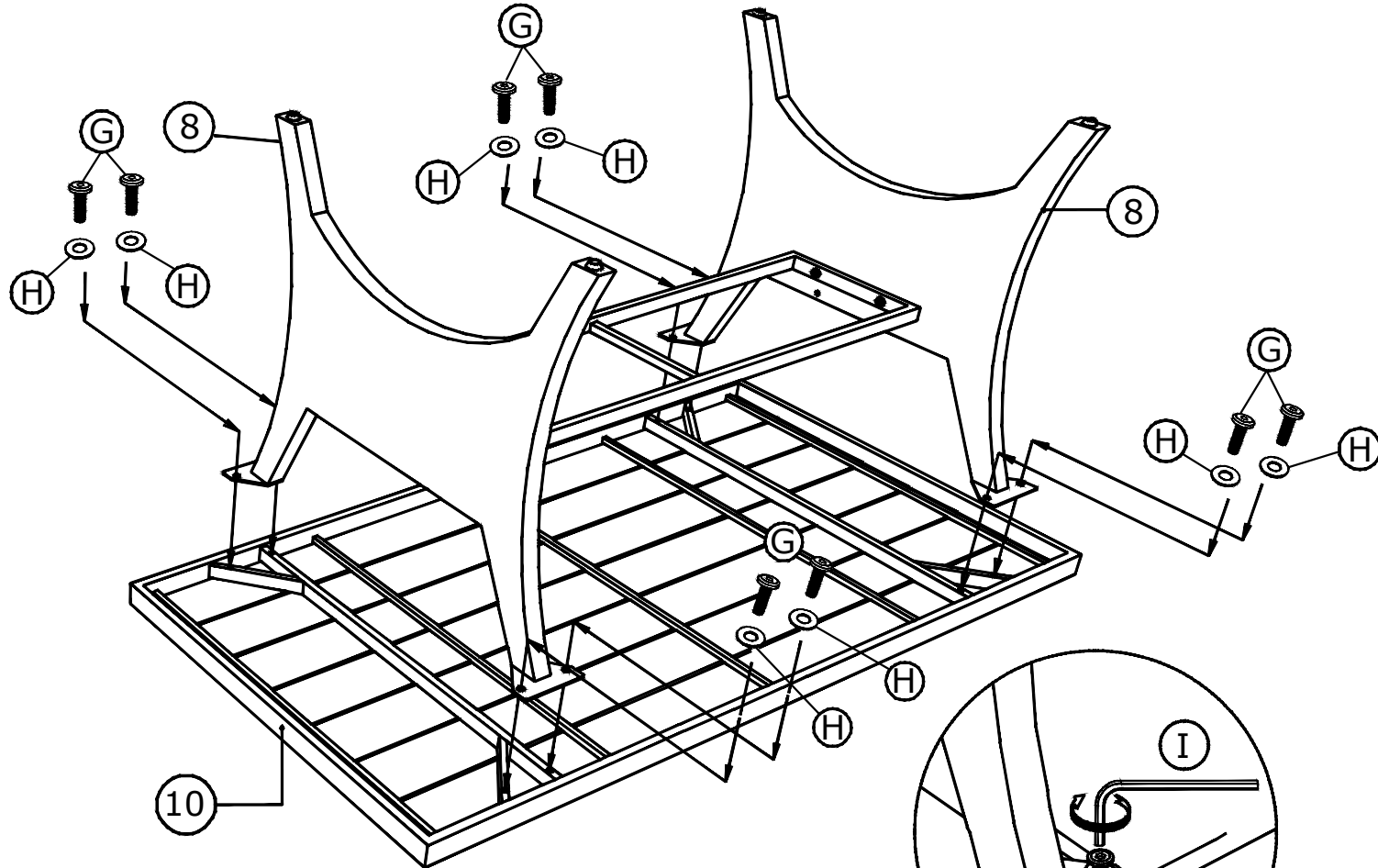
H x 8



I



9



I



10

