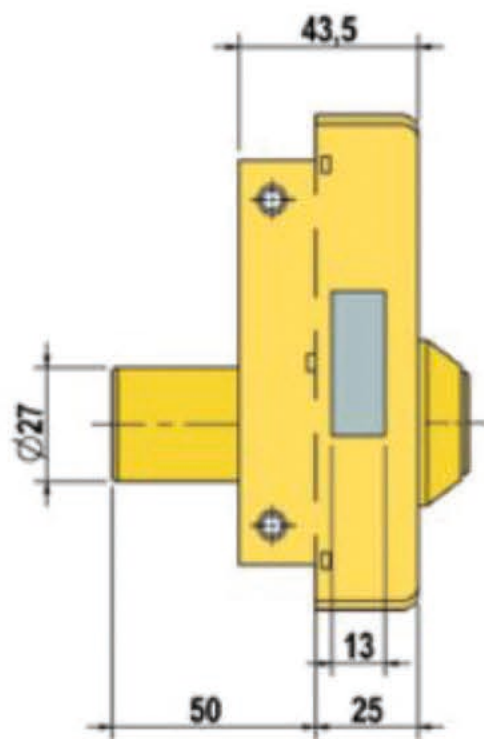
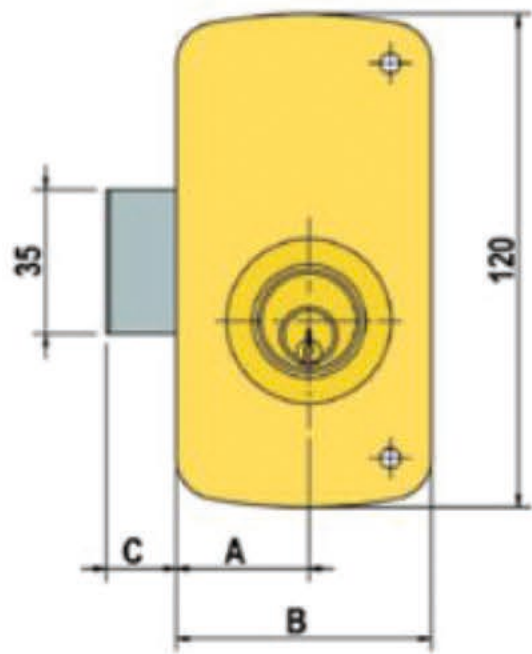


# Sobreponer serie 5056 TRADICIONAL

Tubo defensa de cilindro: giratorio.  
Mano: Dcha o Izqda.

Cylinder protection tube: turning.  
Hand: Right & Left.

Tube protecteur du cylindre: tournant.  
Main: Droite et Gauche.



## Llave / Key / Clé

REF.	Mano Hand Entrée	Medidas / Measures / Mesures			Acabado Finishing Finition	Llave / Key / Clé		Pzas. envase Pcs. box Pcs. Boite	Envases caja Boxes case Boite emballage	Peso Weigh Poids
		A	B	C		modelo mod. mod.	cant. quant. quant.			
<b>5056A-B0-60</b>	Sí / Yes / Oui	33	60	17	■	R	3	1	20	0,885
<b>5056A-B0-70</b>	Sí / Yes / Oui	45	70	17	■	R	3	1	20	0,925
<b>5056B-B0-60</b>	Sí / Yes / Oui	33	60	17	■	R	3	1	20	0,890
<b>5056B-B0-70</b>	Sí / Yes / Oui	45	70	17	■	R	3	1	20	0,950
<b>5056C-B0-60</b>	Sí / Yes / Oui	33	60	17	■	R	3	1	20	0,810
<b>5056C-B0-70</b>	Sí / Yes / Oui	45	70	17	■	R	3	1	20	0,855



Disponible en **BLISTER**  
Available in **BLISTER**  
Disponible sous **BLISTER**

