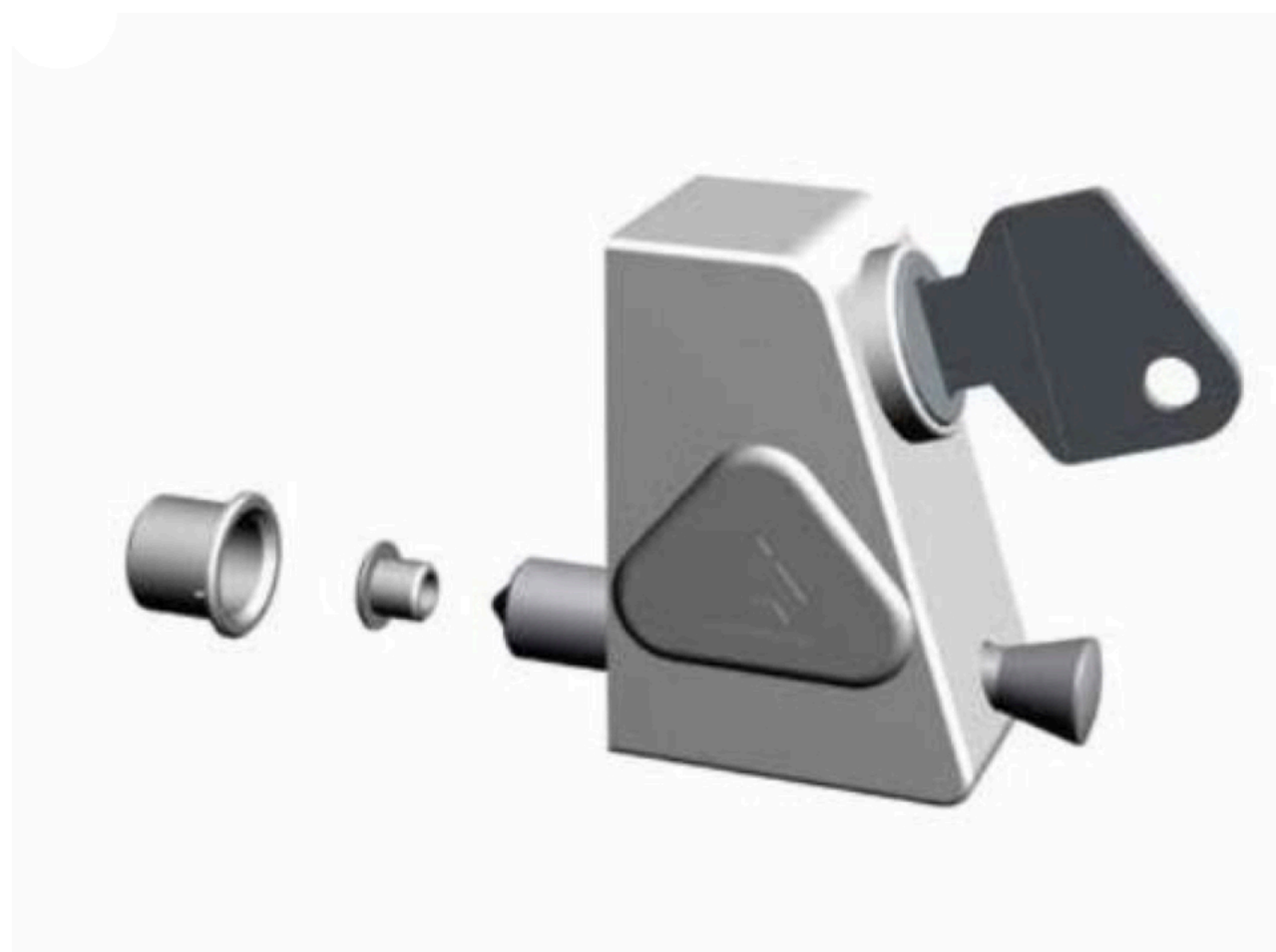


# BLOQUEADOR CON LLAVE PARA CORREDERAS

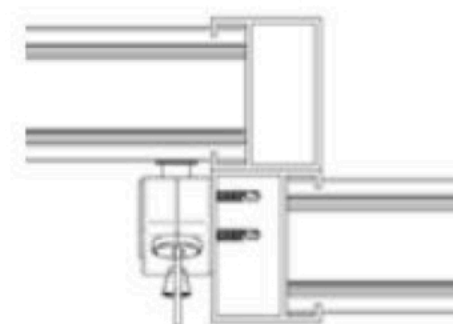
- PARA PUERTAS Y VENTANAS CORREDERAS.
- CONDENA EN POSICION CERRADA.
- RECORRIDO 7 mm.
- FIJACION CON TORNILLOS AUTOPERFORANTES.
- TORNILLO OCULTO CON EMBELLECEDOR DE PROTECCIÓN.
- SE SUMINISTRA CON PUNTA DE MARCAR PARA HACER EL AGUJERO CONCÉNTRICO AL EJE.

REF. **9001**: AUTOMÁTICO-LLAVES DIFERENTES

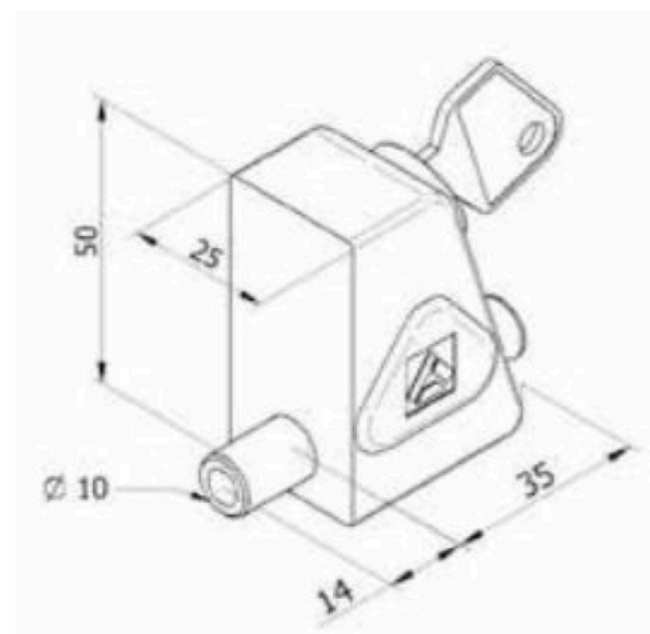
REF. **9002**: AUTOMÁTICO-LLAVES IGUALES



ESQUEMA DE MONTAJE



MEDIDAS (mm)



Gama



## MATERIALES

Carcasa	Zamak
Tapón	EPDM
Eje	Inox
Tornillos	Inox

## ACABADOS Y TRATAMIENTOS DE SUPERFICIE



BL9016



NEGRO 9005

## PRESENTACIÓN

Cajas de 20 unidades. Disponible en blíster.