

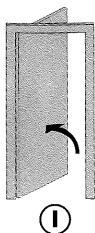
¿Sabía que?

Los cierrapuertas de la Serie Classic A50 guardan Mano. Según sea la apertura de la puerta (derecha o izquierda) el resorte se debe colocar en la posición adecuada.

APERTURA DE LA PUERTA

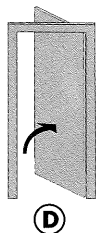
PUERTA IZQUIERDA

Empujando la puerta ésta se abre hacia la izquierda



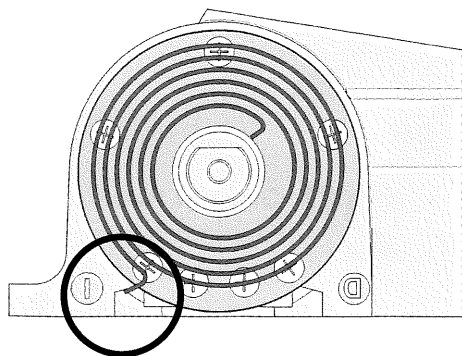
PUERTA DERECHA

Empujando la puerta ésta se abre hacia la derecha

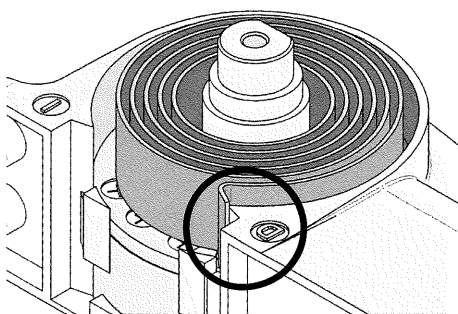
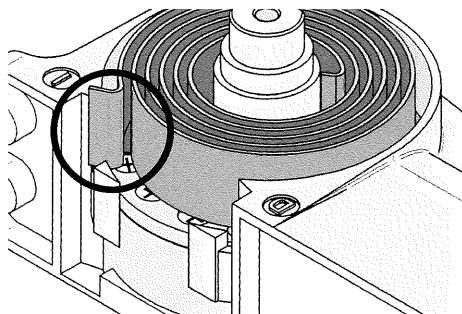
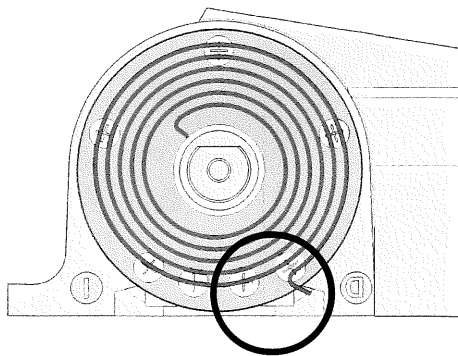


COLOCACIÓN ADECUADA DEL RESORTE

PUERTA DE APERTURA IZQUIERDA



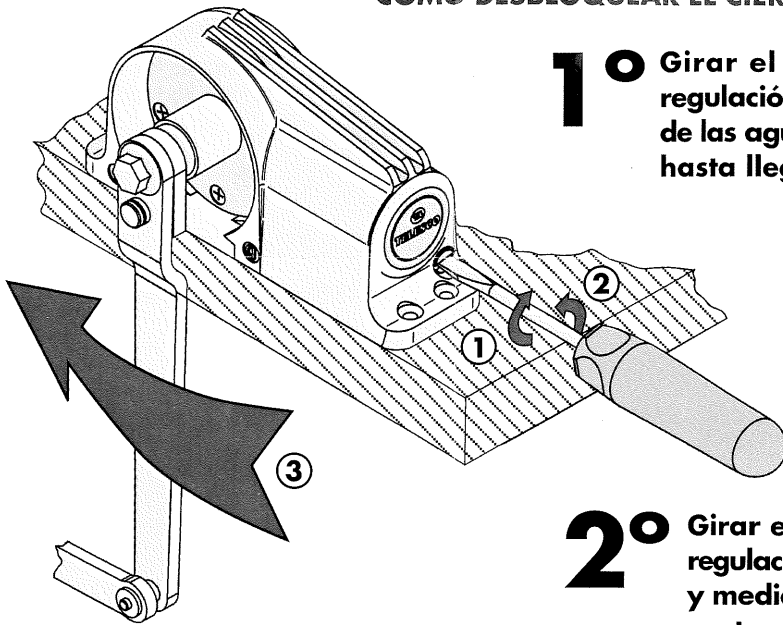
PUERTA DE APERTURA DERECHA



¿Sabía que?

Los cierrapuertas de la Serie Classic A50 con retenedor, pueden quedarse "bloqueados" por una incorrecta manipulación del brazo, de forma que el retenedor interno queda activado y el cierrapuertas no puede instalarse correctamente.

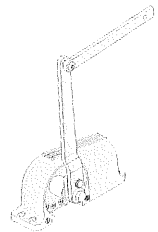
COMO DESBLOQUEAR EL CIERRAPUERTAS



1° Girar el tornillo de regulación en sentido de las agujas del reloj hasta llegar a tope.

2° Girar el tornillo de regulación 3 vueltas y media en sentido contrario al de las agujas del reloj.

3° Retirar el resorte del cierrapuertas, apoyar el cierrapuertas en una mesa, sujetarlo firmemente y actuar en el brazo con un golpe seco y desclavar la retención.



Posición correcta