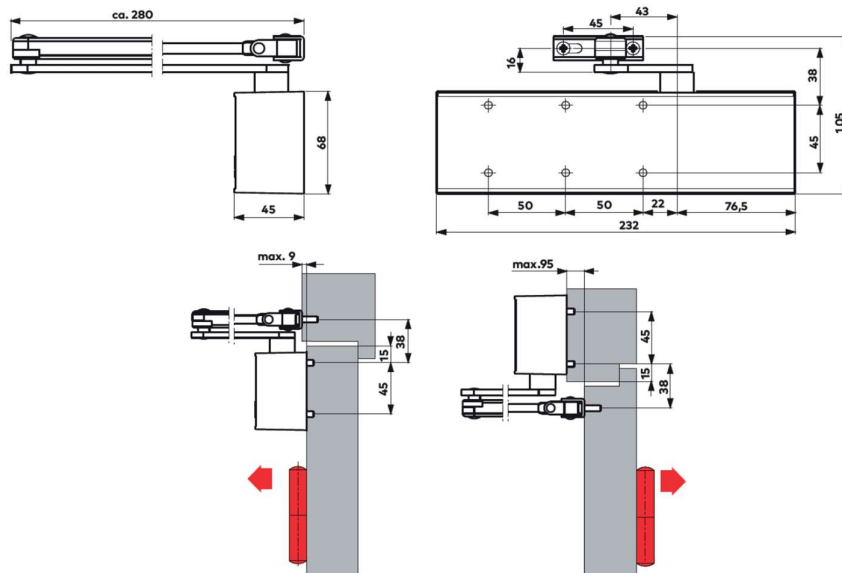


TS 71

Clásico y versátil



DORMA
ESCAPE

Vías de escape



Puertas cortafuego



Catálogos
Plantilla de montaje

Ventajas:

- Diseño clásico y compacto.
- Un modelo ideal para la mayoría de puertas metálicas de madera o perfiladas.
- Regulación frontal de velocidad.
- Fijaciones universales para fácil sustitución a modelos superiores.

Certificación:

Conforme EN-1154
Declaración de prestaciones.
Marcado **CE**



ISO 9001

Uso frecuente:



TS 71

Mecánica resistente
Uso frecuente
Brazo normal y retenedor



EN 3/4



80 kg.

Imagen	Descripción	Color	Artículo EHLIS	EAN	Artículo dormakaba
	TS 71 Brazo normal Cierrapuertas de piñón cremallera con fuerza de cierre ajustable EN 3/4 variando la posición del apoyo del brazo, velocidad de cierre regulable en dos zonas diferentes mediante válvula. Golpe final regulable. No guarda mano	Plata	3071D1	4021226267608	22212201
		Blanco	3071D2	4021229001414	22212211
		Negro	3071D3	4021226267905	22212235
	TS 71 Brazo retenedor Cierrapuertas de piñón cremallera con fuerza de cierre ajustable EN 3/4 variando la posición del apoyo del brazo, velocidad de cierre regulable en dos zonas diferentes mediante válvula. Golpe final regulable. No guarda mano	Plata	3070D1/1	4021226267622	22212501
		Blanco	3070D2/1	4021226267653	22212511
		Negro	3070D3/1	4021226267660	22212535
		Marrón	3070D5/1	4021226267646	22212503