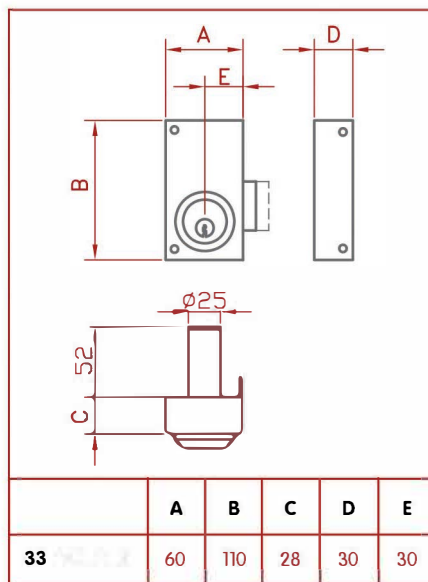




**33-6**



REFERENCIA reference	<b>33-6</b>		
CILINDRO FIJO fixed cylinder	<b>X</b>		
CILINDRO GRADUABLE adjustable cylinder			

Ref. 33: Dos vueltas de pestillo

Modelo no reversible: mano derecha o izquierda

3 llaves de alpaca ref. nº 2

Cilindro fijo de 52mm o Cilindro graduable para puertas de 35 a

80mm Acabado: **PINTADO DORADO**

