



Art. No. 4116

DESCRIPCIÓN: Filtro para válvula de retención
DESCRIPTION: Filter for non return valve

Hoja Técnica / Technical data sheet

REVISIÓN / UPDATE 2: 19/03/2021 · Pag. 1/2

■ UTILIZACIÓN:

Diseñada para el uso en agua fría y agua caliente.

■ USE:

Designed to use cold and hot water.

■ LÍMITES TÉCNICOS:

Temp. Max. 100°C

Temp. Min. -20°C

Grado filtración: 1/2"-2": 0,8-1mm
2 1/2"-4": 1,2mm

■ TECHNICAL LIMITS:

Temp. Max. 100°C

Temp. Min. -20°C

Filtration Degree: 1/2"-2": 0,8-1mm
2 1/2"-4": 1,2mm

■ CARACTERÍSTICAS:

Rosca macho según ISO228/1 (DIN259)

Adecuada para válvula de retención 4114-4115-4215

■ FEATURES:

Male thread according to ISO228/1 (DIN259)

Suitable for non return valve 4114-4115-4215

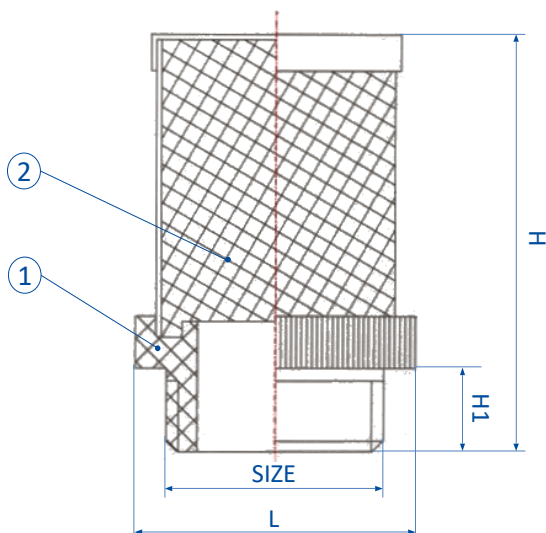
MT Business Key, S.L. se reserva el derecho de modificar en parte o en su totalidad las características de sus productos sin previo aviso.
MT Business Key, S.L. keeps the right to modify in part or totally the characteristics of its products without previous notice.





Para prevenir roturas, accidentes o daños severos, NO USAR este producto fuera de los límites técnicos y sus aplicaciones. Las normas locales pueden regular el uso de este producto.

To avoid abnormal operation, accidents or serious injury, DO NOT use this product outside of the specification range. Local regulations may regulate the use of this product.

Dimensiones / Dimensions



| CÓDIGO <i>CODE</i> | MEDIDA <i>SIZE</i> |  |  | L | H | H1 |
|-----------------------|-----------------------|---|---|-----|-----|------|
| 4116-015 | 1/2" | 224 | 56 | 27 | 39 | 8 |
| 4116-020 | 3/4" | 152 | 38 | 34 | 40 | 8 |
| 4116-025 | 1" | 80 | 20 | 40 | 51 | 10 |
| 4116-032 | 1 1/4" | 36 | 9 | 48 | 57 | 10 |
| 4116-040 | 1 1/2" | 24 | 6 | 58 | 65 | 10 |
| 4116-050 | 2" | 16 | 4 | 69 | 78 | 11 |
| 4116-065 | 2 1/2" | 12 | 1 | 84 | 97 | 14,5 |
| 4116-080 | 3" | 8 | 1 | 94 | 107 | 14,5 |
| 4116-100 | 4" | 6 | 1 | 126 | 119 | 15 |

Dimensiones en milímetros / Dimensions in millimeters

Materiales / Materials

| Nº | NOMBRE <i>NAME</i> | MATERIAL |
|----|------------------------|---|
| 1 | Tapa / <i>Bonnet</i> | Nylon |
| 2 | Filtro / <i>Filter</i> | Acero inoxidable / <i>Stainless steel</i> |

MT Business Key, S.L. se reserva el derecho de modificar en parte o en su totalidad las características de sus productos sin previo aviso.
 MT Business Key, S.L. keeps the right to modify in part or totally the characteristics of its products without previous notice.



Para prevenir roturas, accidentes o daños severos, NO USAR este producto fuera de los límites técnicos y sus aplicaciones. Las normas locales pueden regular el uso de este producto.

To avoid abnormal operation, accidents or serious injury, DO NOT use this product outside of the specification range. Local regulations may regulate the use of this product.