



PN25

SILVER SERIES

DESCRIPCIÓN: Válv. bola PN25 con palanca ergonómica en acero al carbono con recubrimiento anticorrosión alta resistencia en color negro
DESCRIPTION: Ball valve PN25 with carbon steel ergonomic handle with high performance anticorrosion black coating

REVISIÓN / UPDATE 5: 05.04.2022 · Pag. 1/6



ANTI CORROSIÓN

ANTI RUST

100%
DISEÑADO
EN ESPAÑA

100%
DESIGNED
IN SPAIN



Hoja Técnica / Technical data sheet

- Cuerpo y tapa en latón CW617N
- Body and bonnet in brass CW617N
- Asientos y empaquetadura en PTFE
- PTFE seats and packing gland
- Palanca en acero al carbono con tratamiento anticorrosión de alta protección en color negro (1/2" hasta 2")
- Carbon steel handle with high performance anticorrosion black coating (1/2" to 2")
- Roscas s/ norma ISO 228/1 (DIN259)
- Threads according to ISO 228/1 (DIN259)
- Uso para agua fría, agua caliente y químicos compatibles
- Use with cold and hot water and compatible chemicals
- Temperatura de trabajo: -20°/120°C
- Working temperature: -20°/120°C
- Presión máxima de trabajo: 25 bar
- Maximum working pressure: 25 bar

MT Business Key, S.L. se reserva el derecho de modificar en parte o en su totalidad las características de sus productos sin previo aviso.
 MT Business Key, S.L. keeps the right to modify in part or totally the characteristics of its products without previous notice.

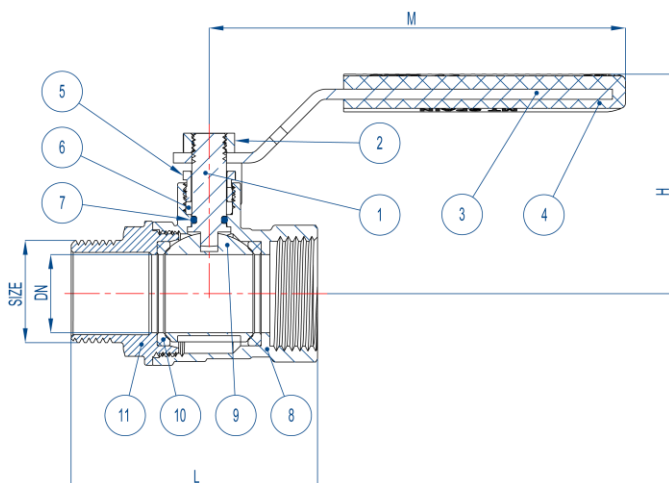




Para prevenir roturas, accidentes o daños severos, NO USAR este producto fuera de los límites técnicos y sus aplicaciones. Las normas locales pueden regular el uso de este producto.

To avoid abnormal operation, accidents or serious injury, DO NOT use this product outside of the specification range. Local regulations may regulate the use of this product.

4091 / 40912

Dimensiones / Dimensions



CODIGO <i>CODE</i>	CODIGO <i>CODE</i>	MEDIDA <i>SIZE</i>			DN	L	H	M	PESO <i>WEIGHT</i>
4091-015	40912-015	1/2"	54	9	13,5	52	47	83	150
4091-020	40912-020	3/4"	42	7	17	59	51	83	225
4091-025	40912-025	1"	24	6	22	68	61	105	366
4091-032	40912-032	1 1/4"	16	4	30	82	72,5	127	560
4091-040	40912-040	1 1/2"	8	2	37	93	77	127	800
4091-050	40912-050	2"	12	2	47	115	86	155	1240

Blue Handle

Red Handle

Dimensiones en milímetros / All dimensions in millimeters
Peso en gramos / Weight in grams

Materiales / Materials

Nº	NOMBRE <i>NAME</i>	MATERIAL	CALIDAD <i>QUALITY</i>
1	Eje / Stem	Latón / Brass	CW614N
2	Tuerca hexagonal / Hexagonal nut	Acero / Steel	
3	Maneta / Handle	Acero al carbono + Recubrimiento alta protección / Carbon steel + high protection coating Acero cromado / Chrome plated Steel (2 1/2"-4")	
4	Cobertura maneta / Handle cover	Plastic	
5	Prensaestopa / Packing nut	Latón / Brass	CW614N
6	Asiento eje / Padding	PTFE	
7	Junta / O-ring	NBR	
8	Cuerpo / Body	Latón / Brass	CW617N
9	Bola / Ball	1/2" – 1": Latón / Brass 1 1/4" – 4": A.Inox / S.S.	CW614N Chromed AISI 304
10	Asientos / Seats	PTFE	
11	Tapa / Bonnet	Latón / Brass	CW617N

MT Business Key, S.L. se reserva el derecho de modificar en parte o en su totalidad las características de sus productos sin previo aviso.
MT Business Key, S.L. keeps the right to modify in part or totally the characteristics of its products without previous notice.

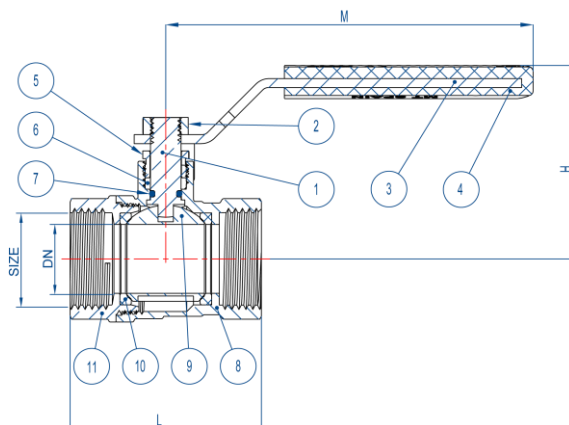


Para prevenir roturas, accidentes o daños severos, NO USAR este producto fuera de los límites técnicos y sus aplicaciones. Las normas locales pueden regular el uso de este producto.

To avoid abnormal operation, accidents or serious injury, DO NOT use this product outside of the specification range. Local regulations may regulate the use of this product.

4092 / 40922

Dimensiones / Dimensions



CODIGO CODE	CODIGO CODE	MEDIDA SIZE			DN	L	H	M	PESO WEIGHT
4092-015	40922-015	1/2"	54	9	13,5	44	47	83	145
4092-020	40922-020	3/4"	42	7	17	52	51	83	200
4092-025	40922-025	1"	24	6	22	61	61	105	320
4092-032	40922-032	1 1/4"	16	4	30	76	72	127	480
4092-040	40922-040	1 1/2"	8	2	37	81	77	127	730
4092-050	40922-050	2"	12	2	47	96	86	155	1082
4092-065	40922-065	2 1/2"	12	1	52	118	97	204	2000
4092-080	40922-080	3"	6	1	65	137	123	223	3170
4092-100	40922-100	4"	4	1	79	163	135	223	4830

Blue Handle Red Handle

Dimensiones en milímetros / All dimensions in millimeters
Peso en gramos / Weight in grams

Materiales / Materials

Nº	NOMBRE NAME	MATERIAL	CALIDAD QUALITY
1	Eje / Stem	Latón / Brass	CW614N
2	Tuerca hexagonal / Hexagonal nut	Acero / Steel	
3	Maneta / Handle	Acero al carbono + Recubrimiento alta protección / Carbon steel + high protection coating Acero cromado / Chrome plated Steel (2 1/2"-4")	
4	Cobertura maneta / Handle cover	Plastic	
5	Prensaestopa / Packing nut	Latón / Brass	CW614N
6	Asiento eje / Padding	PTFE	
7	Junta / O-ring	NBR	
8	Cuerpo / Body	Latón / Brass	CW617N
9	Bola / Ball	1/2" - 1": Latón / Brass 1 1/4" - 4": A.Inox / S.S.	CW614N Chromed AISI 304
10	Asientos / Seats	PTFE	
11	Tapa / Bonnet	Latón / Brass	CW617N

MT Business Key, S.L. se reserva el derecho de modificar en parte o en su totalidad las características de sus productos sin previo aviso.
MT Business Key, S.L. keeps the right to modify in part or totally the characteristics of its products without previous notice.



Para prevenir roturas, accidentes o daños severos, NO USAR este producto fuera de los límites técnicos y sus aplicaciones. Las normas locales pueden regular el uso de este producto.

To avoid abnormal operation, accidents or serious injury, DO NOT use this product outside of the specification range. Local regulations may regulate the use of this product.

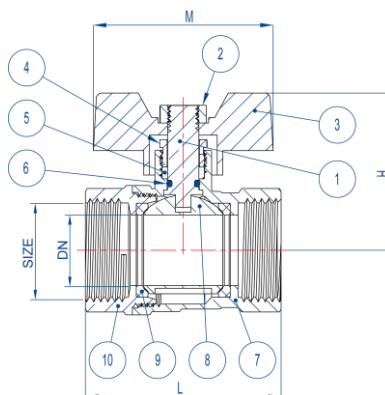
PN25

SILVER SERIES

DESCRIPCIÓN: Válv. bola PN25 con accionamiento mediante palomilla aluminio
DESCRIPTION: Ball valve PN25 with aluminium butterfly handle

4093 / 40932

Dimensiones / Dimensions



CODIGO CODE	CODIGO CODE	MEDIDA SIZE			DN	L	H	M	PESO WEIGHT
4093-015	40932-015	1/2"	60	10	13,5	44	37	52	121
4093-020	40932-020	3/4"	48	8	17	52	39,5	52	168
4093-025	40932-025	1"	24	6	22	61	50	67	293

Blue Handle

Red Handle

Dimensiones en milímetros / All dimensions in millimeters
Peso en gramos / Weight in grams

Materiales / Materials

Nº	NOMBRE NAME	MATERIAL	CALIDAD QUALITY
1	Eje / Stem	Latón / Brass	CW614N
2	Tuerca hexagonal / Hexagonal nut	Acero / Steel	
3	Palomilla / Butterfly	Aluminio / Aluminium	
4	Prensaestopa / Packing nut	Latón / Brass	CW614N
5	Asiento eje / Padding	PTFE	
6	Junta / O-ring	NBR	
7	Cuerpo / Body	Latón / Brass	CW617N
8	Bola / Ball	Latón / Brass	CW614N Chromed
9	Asientos / Seats	PTFE	
10	Tapa / Bonnet	Latón / Brass	CW617N

MT Business Key, S.L. se reserva el derecho de modificar en parte o en su totalidad las características de sus productos sin previo aviso.
MT Business Key, S.L. keeps the right to modify in part or totally the characteristics of its products without previous notice.

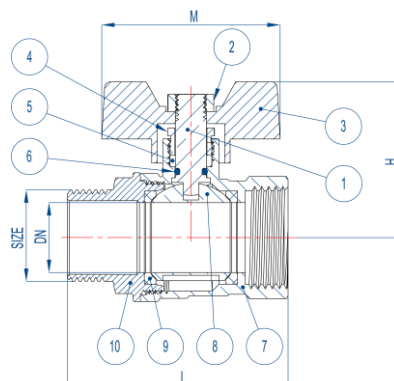


Para prevenir roturas, accidentes o daños severos, NO USAR este producto fuera de los límites técnicos y sus aplicaciones. Las normas locales pueden regular el uso de este producto.

To avoid abnormal operation, accidents or serious injury, DO NOT use this product outside of the specification range. Local regulations may regulate the use of this product.

4094 / 40942

Dimensiones / Dimensions



CODIGO <i>CODE</i>	CODIGO <i>CODE</i>	MEDIDA <i>SIZE</i>			DN	L	H	M	PESO <i>WEIGHT</i>
4094-015	40942-015	1/2"	60	10	13,5	52,5	37	52	130
4094-020	40942-020	3/4"	48	8	17	59	39,5	52	180
4094-025	40942-025	1"	24	6	22	68,5	50	67	315

Blue Handle Red Handle

Dimensiones en milímetros / All dimensions in millimeters
Peso en gramos / Weight in grams

Materiales / Materials

Nº	NOMBRE <i>NAME</i>	MATERIAL	CALIDAD <i>QUALITY</i>
1	Eje / <i>Stem</i>	Latón / <i>Brass</i>	CW614N
2	Tuerca hexagonal / <i>Hexagonal nut</i>	Acero / <i>Steel</i>	
3	Palomilla / <i>Butterfly</i>	Aluminio / <i>Aluminium</i>	
4	Prensaestopa / <i>Packing nut</i>	Latón / <i>Brass</i>	CW614N
5	Asiento eje / <i>Padding</i>	PTFE	
6	Junta / <i>O-ring</i>	NBR	
7	Cuerpo / <i>Body</i>	Latón / <i>Brass</i>	CW617N
8	Bola / <i>Ball</i>	Latón / <i>Brass</i>	CW614N Chromed
9	Asientos / <i>Seats</i>	PTFE	
10	Tapa / <i>Bonnet</i>	Latón / <i>Brass</i>	CW617N

MT Business Key, S.L. se reserva el derecho de modificar en parte o en su totalidad las características de sus productos sin previo aviso.
 MT Business Key, S.L. keeps the right to modify in part or totally the characteristics of its products without previous notice.

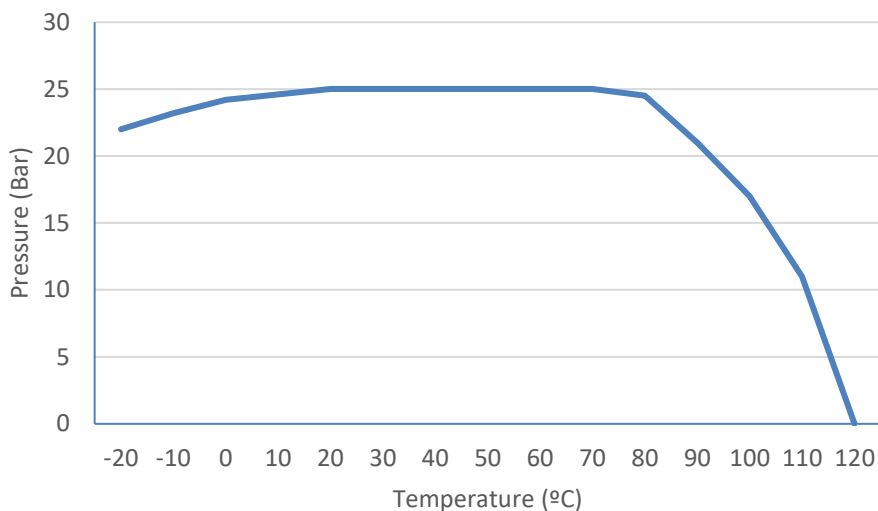


Para prevenir roturas, accidentes o daños severos, NO USAR este producto fuera de los límites técnicos y sus aplicaciones. Las normas locales pueden regular el uso de este producto.

To avoid abnormal operation, accidents or serious injury, DO NOT use this product outside of the specification range. Local regulations may regulate the use of this product.

Gráfico presión-temperature / Pressure-temperature chart

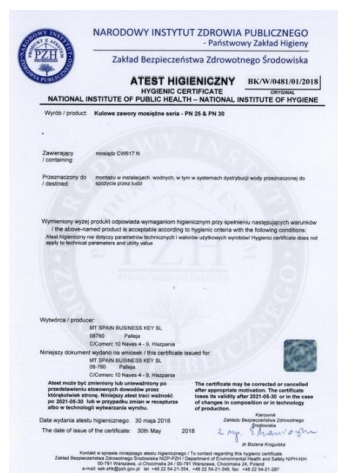
Pressure / Temperature



Certificados / Certificates

ACS

PZH



ACS:
Certificaciones que garantizan los materiales constitutivos de los equipos que están en contacto con el agua destinada al consumo humano.

PZH:
Autorización oficial expedida por la Dirección General Sanitaria polaca. Se aplica a los materiales constitutivos de equipos que están en contacto con el agua destinada al consumo humano así como a los equipos en sí

MT Business Key, S.L. se reserva el derecho de modificar en parte o en su totalidad las características de sus productos sin previo aviso.
 MT Business Key, S.L. keeps the right to modify in part or totally the characteristics of its products without previous notice.



Para prevenir roturas, accidentes o daños severos, NO USAR este producto fuera de los límites técnicos y sus aplicaciones. Las normas locales pueden regular el uso de este producto.

To avoid abnormal operation, accidents or serious injury, DO NOT use this product outside of the specification range. Local regulations may regulate the use of this product.