

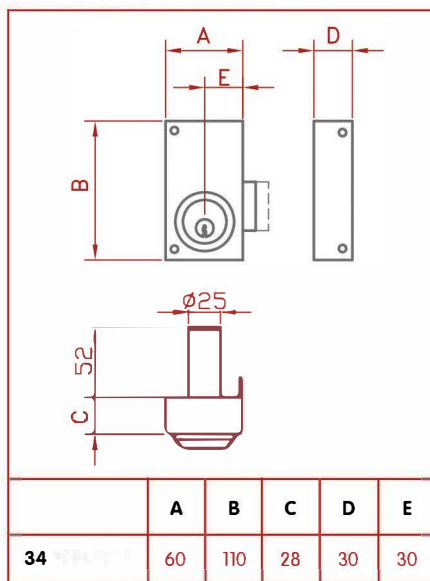


# CERRADURAS DE SOBREPONER

## RIM LOCKS



**34-6**



|   |  |             |  |
|---|--|-------------|--|
| REFERENCIA<br>reference                   |  | <b>34-6</b> |  |
| CILINDRO FIJO<br>fixed cylinder           |  | <b>X</b>    |  |
| CILINDRO GRADUABLE<br>adjustable cylinder |  |             |  |

Ref. 34: Dos vueltas de pestillo, picaporte accionado con pomo

Modelo no reversible: mano derecha o izquierda

3 llaves de alpaca ref. nº 2

Cilindro fijo de 52mm o Cilindro graduable para puertas de 35 a

80mm Acabado: **PINTADO DORADO**