

IMPORTANTE - CONSERVE ESTA INFORMACIÓN PARA SU CONSULTA POSTERIOR : LEER DETALLADAMENTE

CONJUNTO LANZAROTE III

PARA SER MONTADO

- Estructura en Acero, acabado con pintura lacada y Ratán sintético.
- Tablero de cristal templado de 5mm tintado.

• Dimensiones del Producto Montado:

Corner chair : L 65 x F 65 x A 66 cm

Silla : L 90 x F 50 x A 34 cm

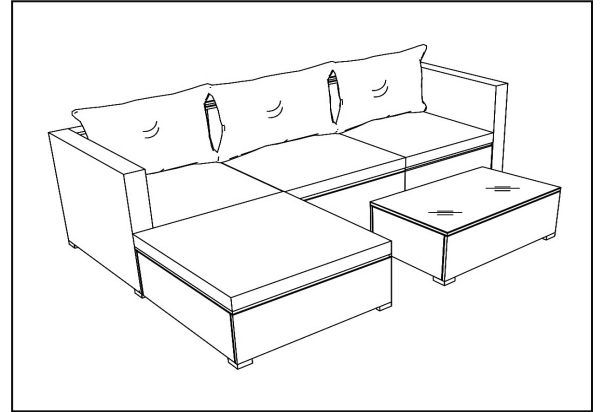
Taburete : L 65 x F 65 x A 34 cm

Chair : L 65 x F 65 x A 66 cm

• Dimensiones del Producto Embalado:

- CTN 1/3 : L 69 x F 69 x A 45 cm

- CTN 2/3 : L 71 x F 68 x A 48 cm



CONSEJOS DE USO

- Montar al abrigo de la intemperie.
- No colocar aparatos de cocción, calefacción o ventilación cerca del toldo.
- Manténgase alejado de una llama y de fuentes de calor directas como radiadores exteriores y barbacoas.
- No cuelgue ningún objeto a la estructura del producto.
- Evite forzar las articulaciones.
- Coloque una posición estable sobre un piso plano y asegure cada pie al suelo de forma segura en un área protegida.
- Se aconseja retirar el toldo en caso de viento o fuertes lluvias.
- No resguardarse debajo de la pérgola en caso de mal tiempo.
- No instale cerca de iluminación tipo halógeno.

MATENIMIENTO

- Lave con agua y jabón.
- Límpielo con un paño suave.
- Quite regularmente las hojas o/y el agua caída en el techo.
- Revise regularmente los ensamblajes.
- Para mantenerlas en buen estado, cuidadas y pintadas, se recomienda aplicar pinturas antióxido. Algunas pinturas evitan su aparición, otras protegen y decoran, y también están aquellas que protegen contra la corrosión.
- Es pertinente limpiar el material, quitar restos de polvo y otras suciedades y eliminar restos de pinturas anteriores.
- Al aplicar el producto debe ser detallista, con ángulos y espacios

CONDICIONES DE ALMACENAJE

- La tela debe ser guardada totalmente seca, en un lugar limpio y seco para evitar los riesgos de moho.
- Se aconseja desmontar la estructura del gazebo sin uso durante un largo periodo de tiempo. Esto aumentará la vida del gazebo.
- Guardar en un lugar seco



ADVERTENCIA

Atención al riesgo de pinzamiento y corte durante la instalación

GARANTÍA

Repuestos no disponibles fuera de garantía.

IMPORTADO POR:

Ehlis S.A

PAE NEISA Sur Fase 7-1

Av. Andalucía Km 10.5

28021 Madrid, España

www.ehlis.es

**SOLAMENTE PARA
USO DOMÉSTICO**



Fabricado en Vietnam

Lote de producción: 10/22

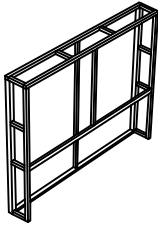
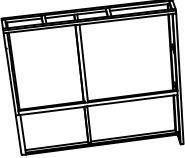
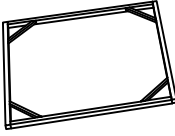
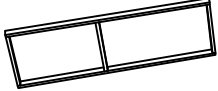
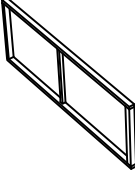
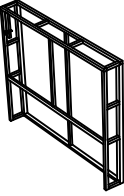
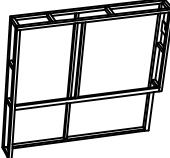
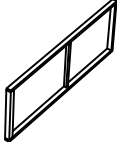
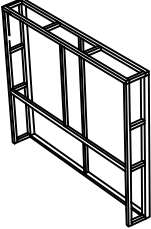
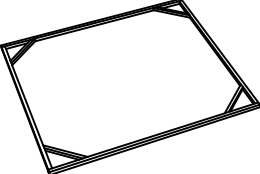
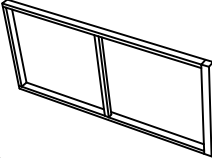
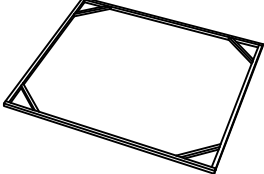
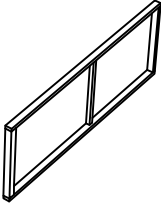
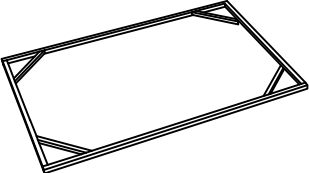
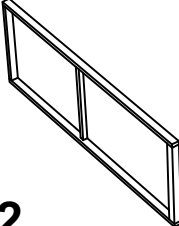
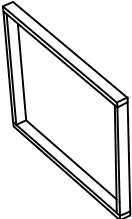
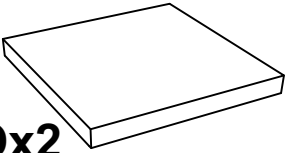
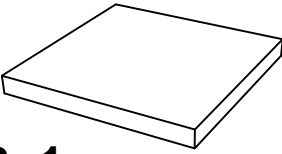

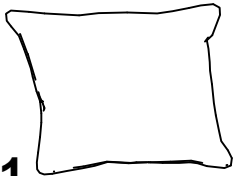
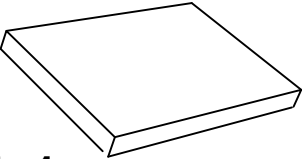
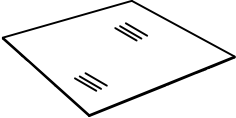
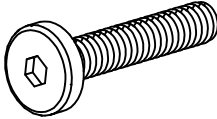
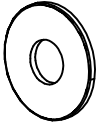
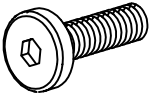
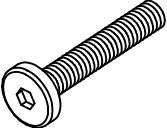
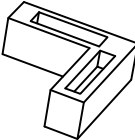



45mn

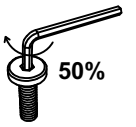
Precauciones antes de montaje

- Instale un área de montaje limpia y seca.
- Compruebe que su producto no está dañado.
- Compruebe que no haya escasez de piezas.
- Este producto debe ser instalado por un adulto competente.

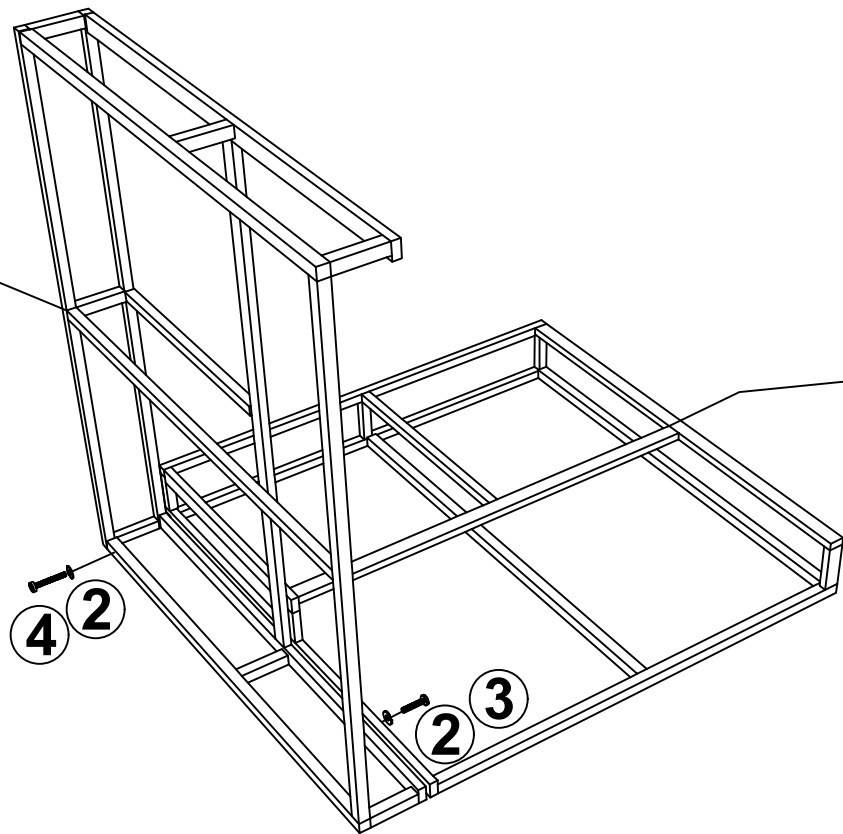


 Ax1	 Bx1	 Cx2	 Dx1
 Ex4	 Fx1	 Gx1	 Hx1
 Ix1	 Jx1	 Kx3	 Lx1
 Mx2	 Nx1	 Ox2	 Px2
 Qx2	 Rx1	 Sx2	 Tx1
 Ux1	 Vx1	 1- Bolt 6x40 : 10	 2- Washer 6 :60
 3- Bolt 6x30 :88	 4- Bolt 6x110 :2	 5- Foot cap : 20	 7- Allen key : 2

Step 1

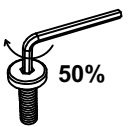


A

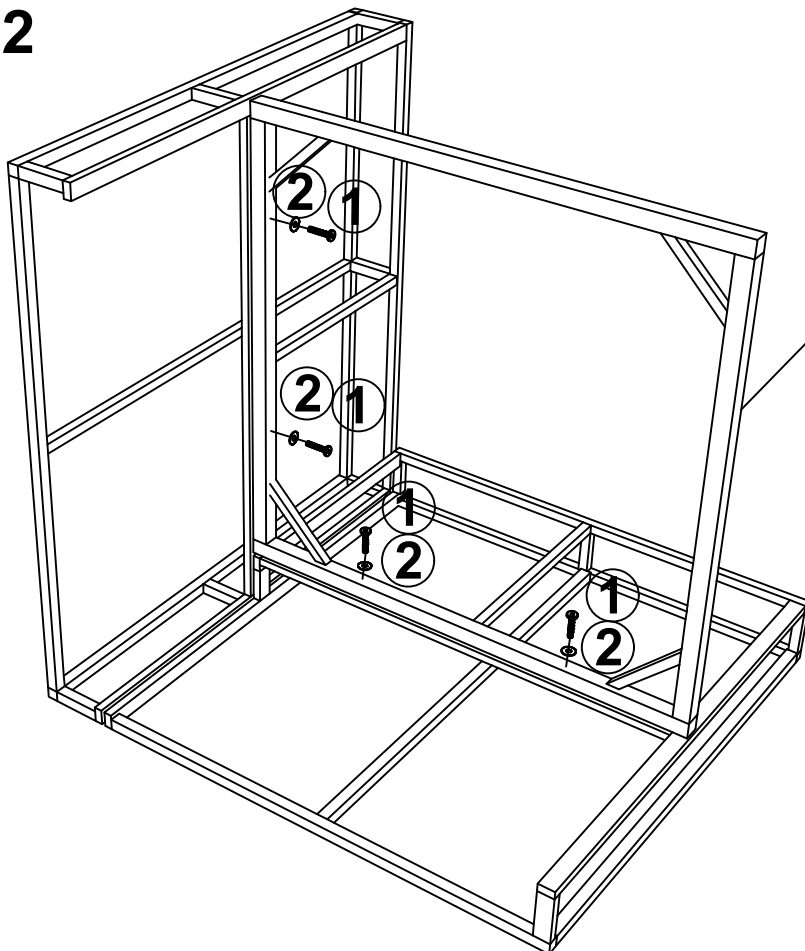


B

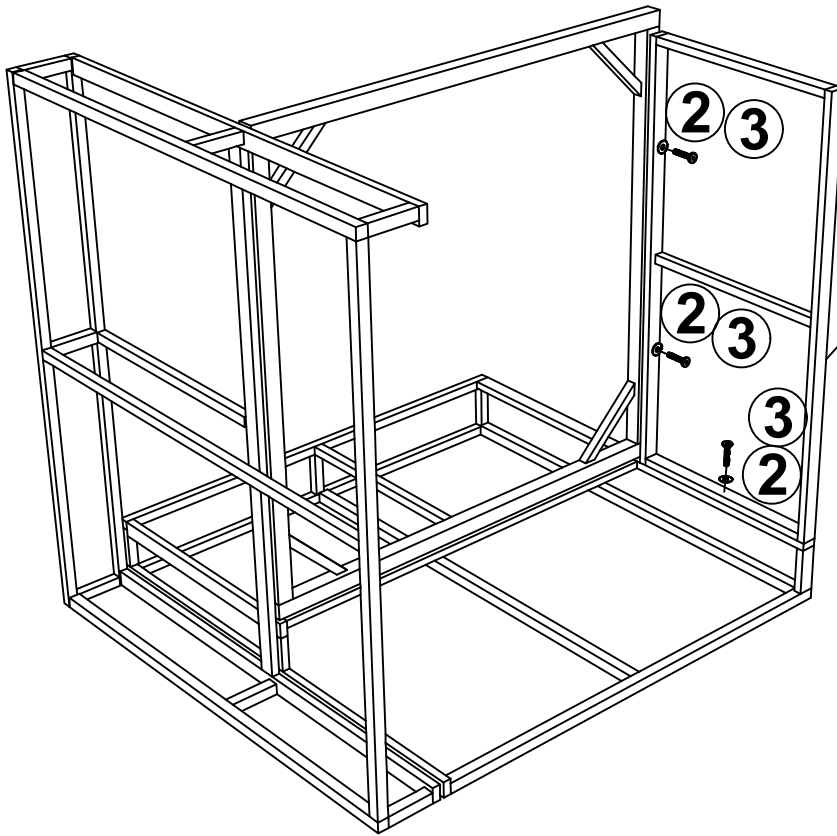
Step 2



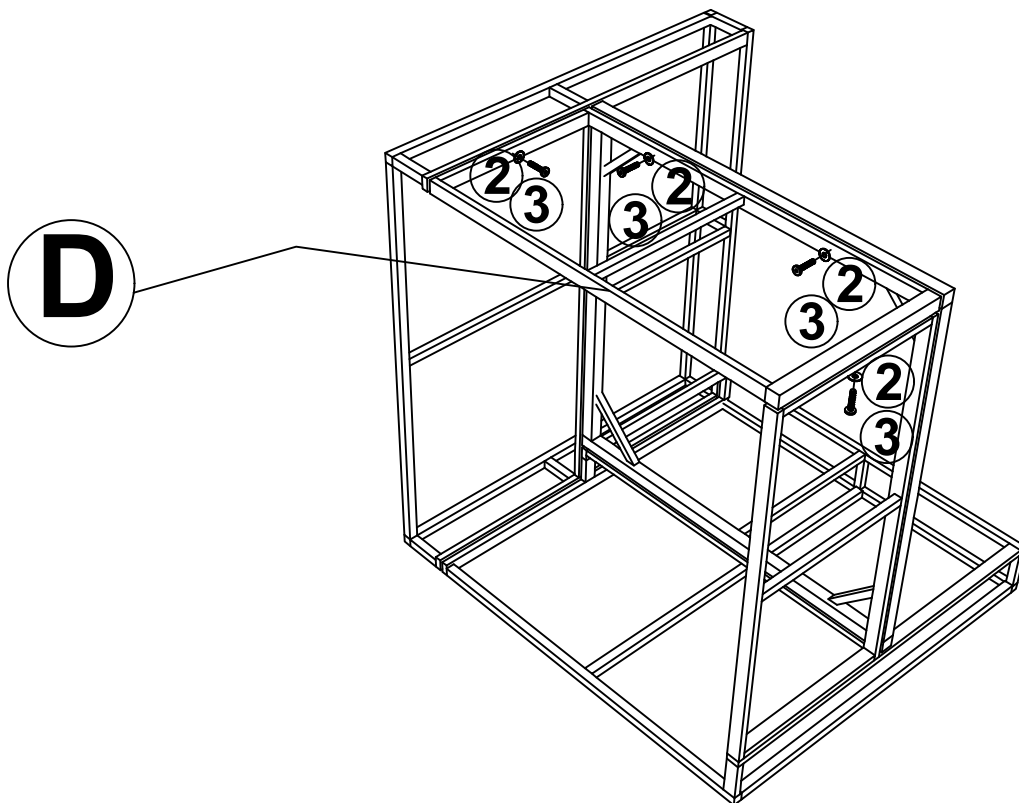
C



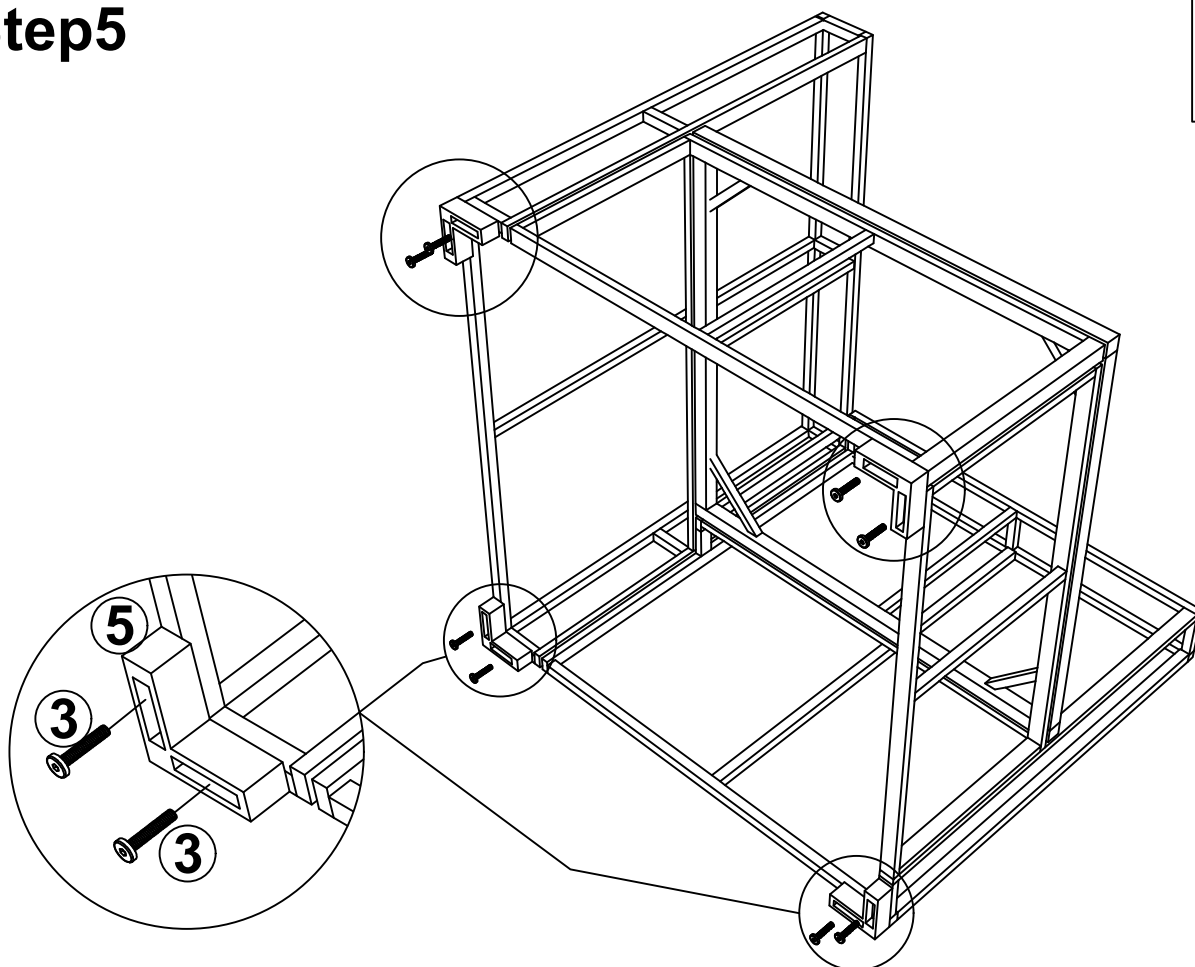
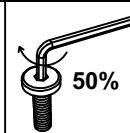
Step3



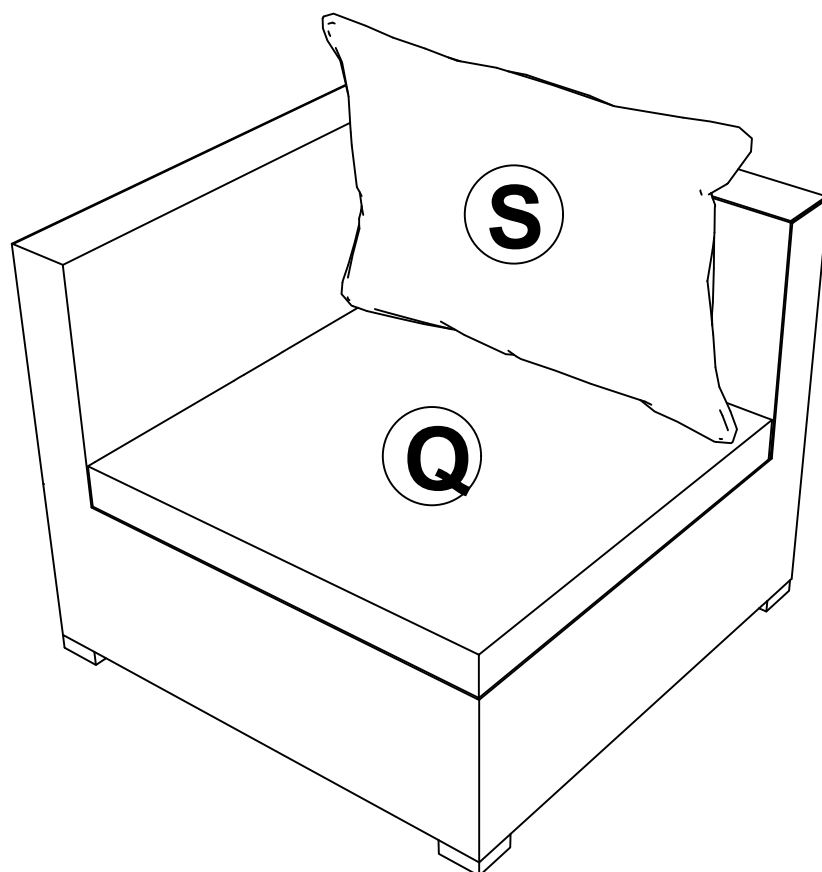
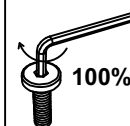
Step4



Step5



Step6

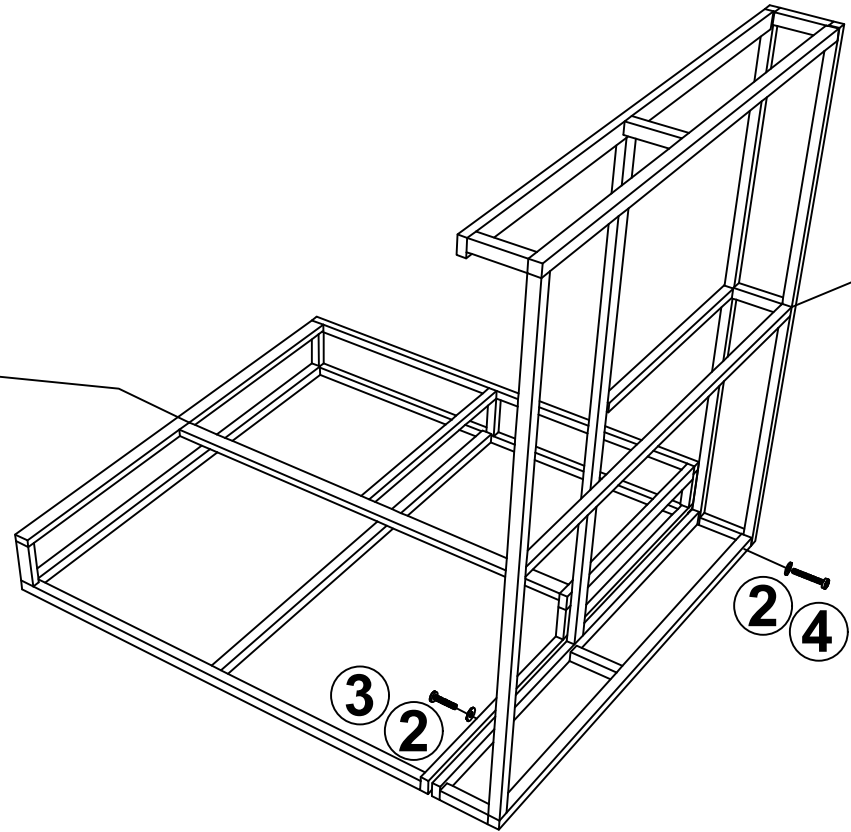


Step7



F

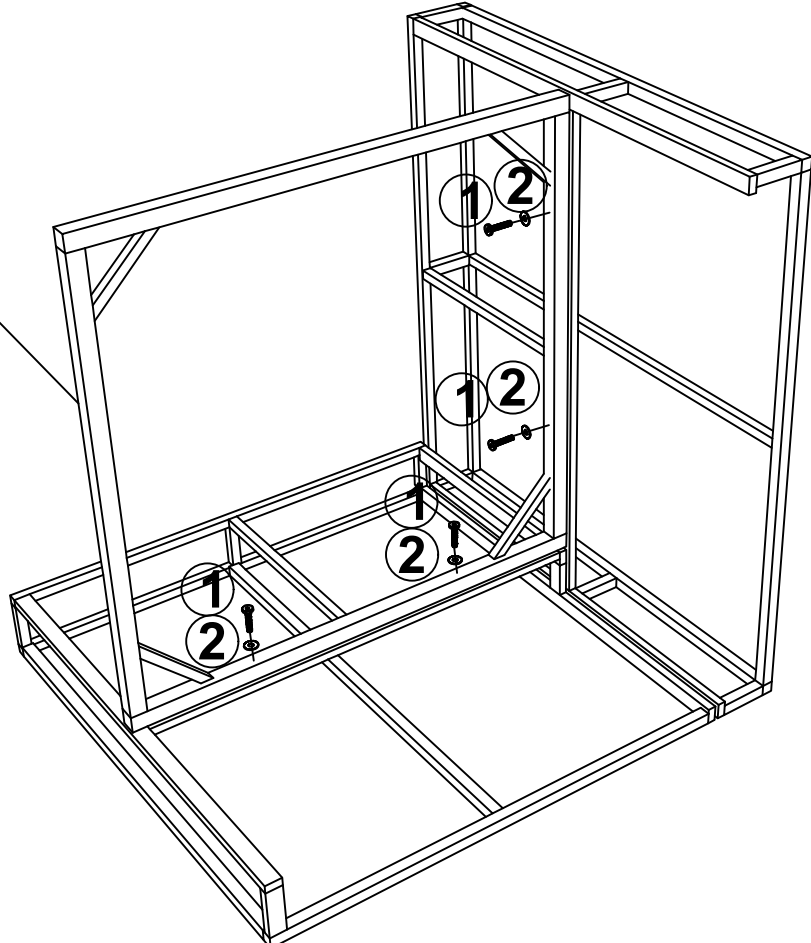
G



Step8



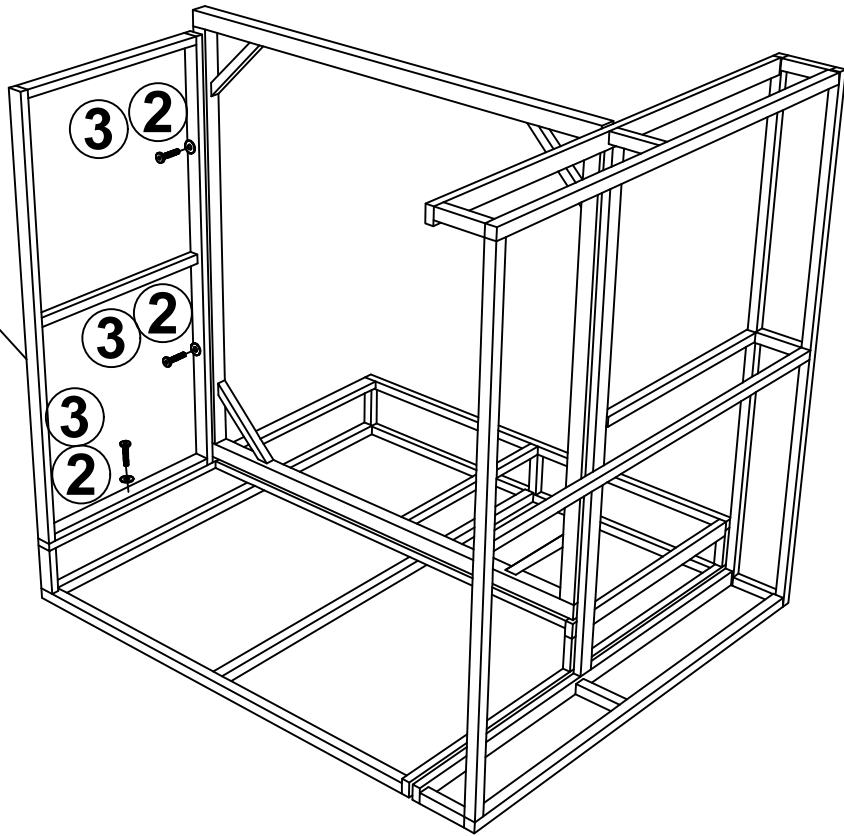
C



Step9



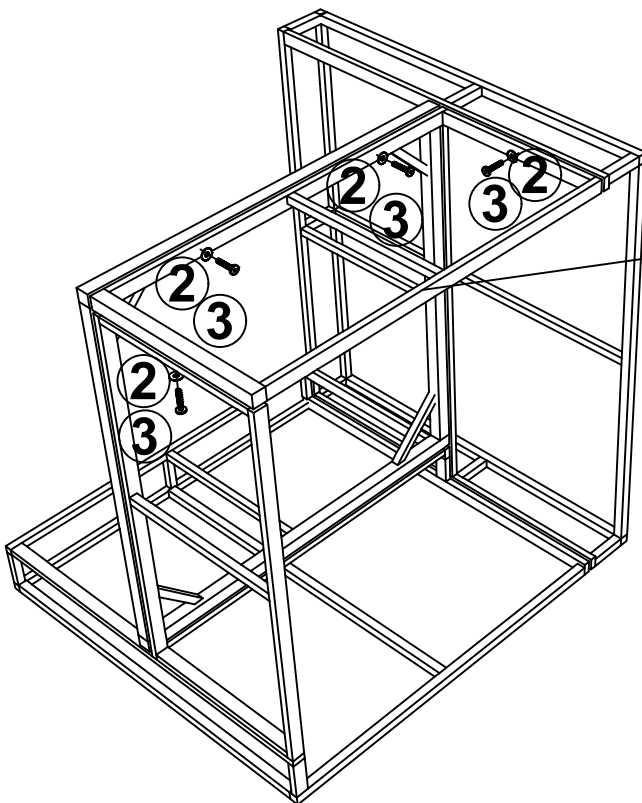
E



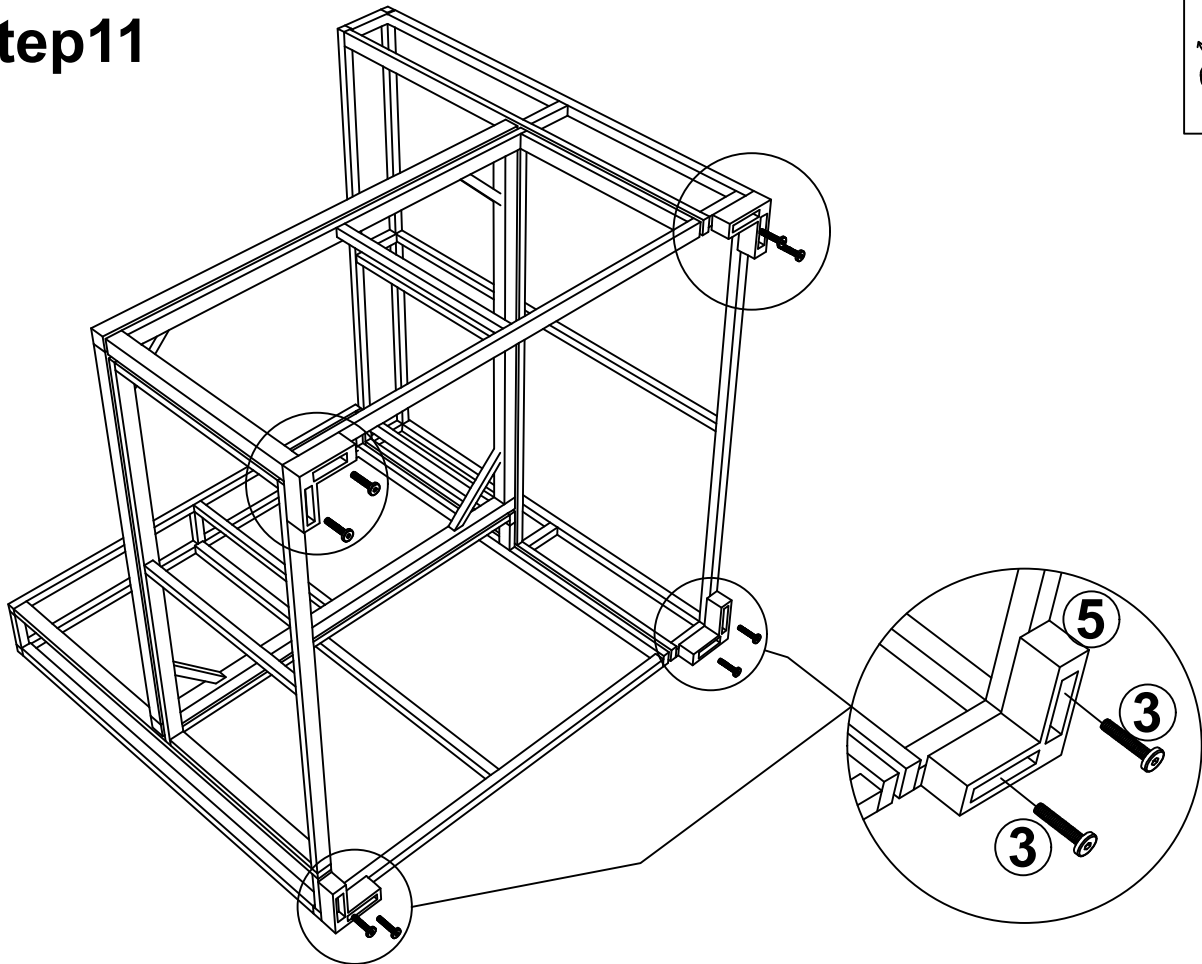
Step10



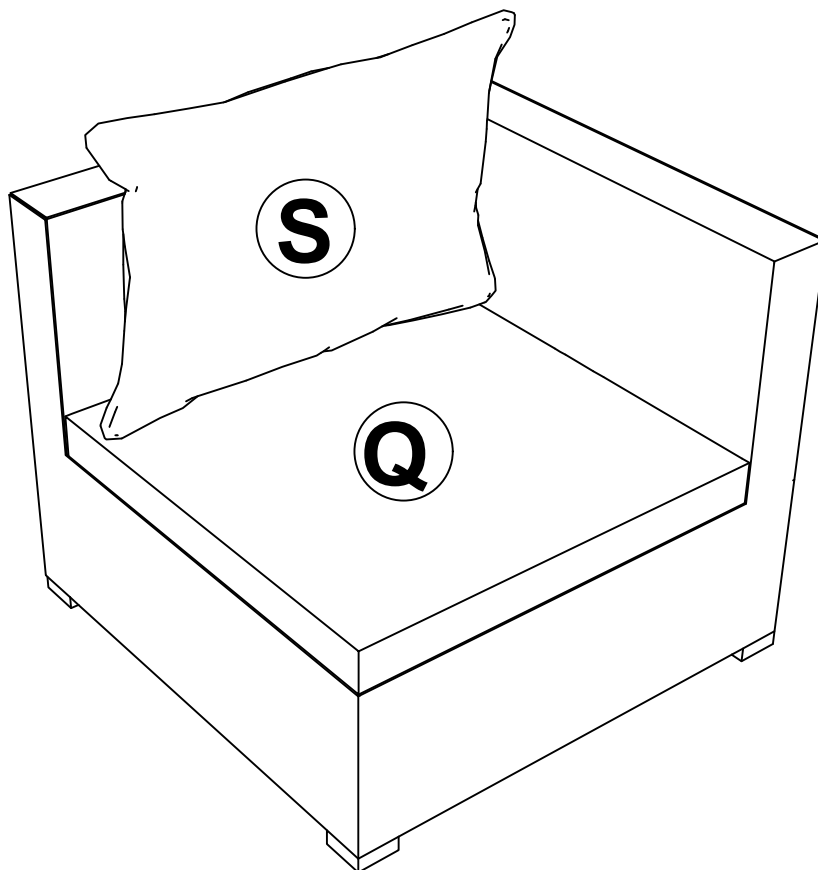
H



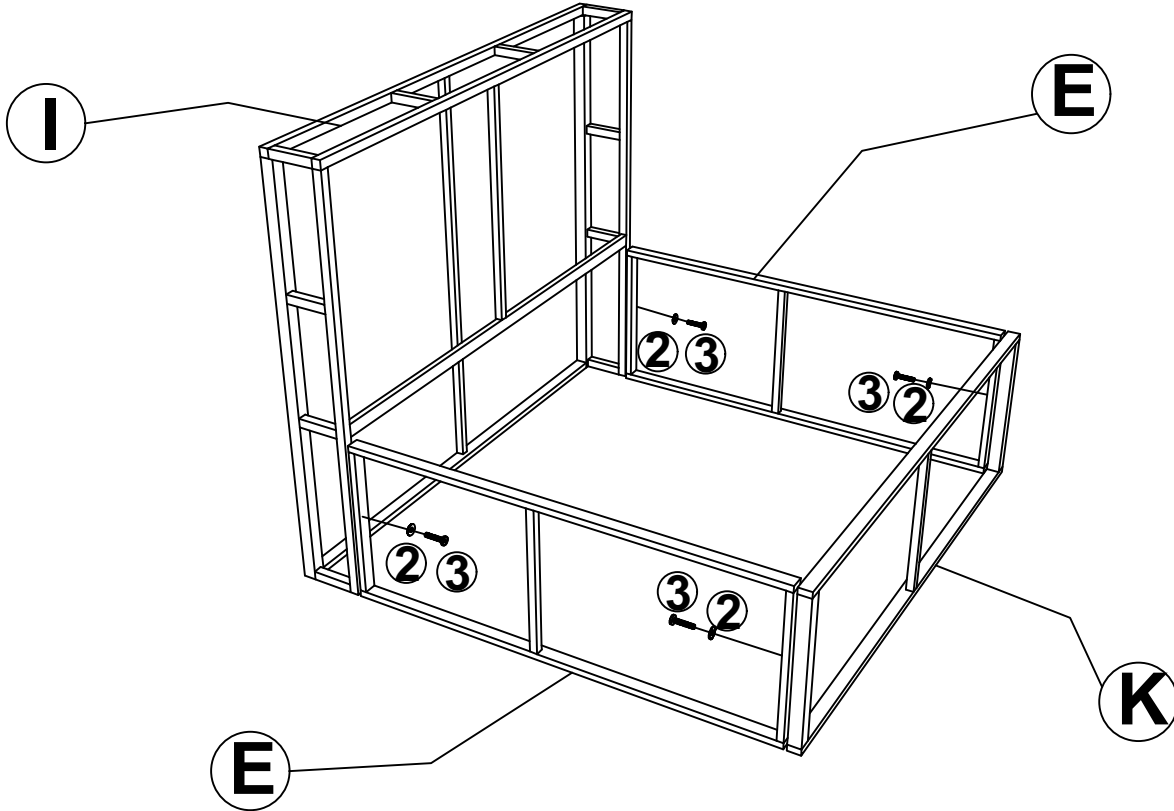
Step11



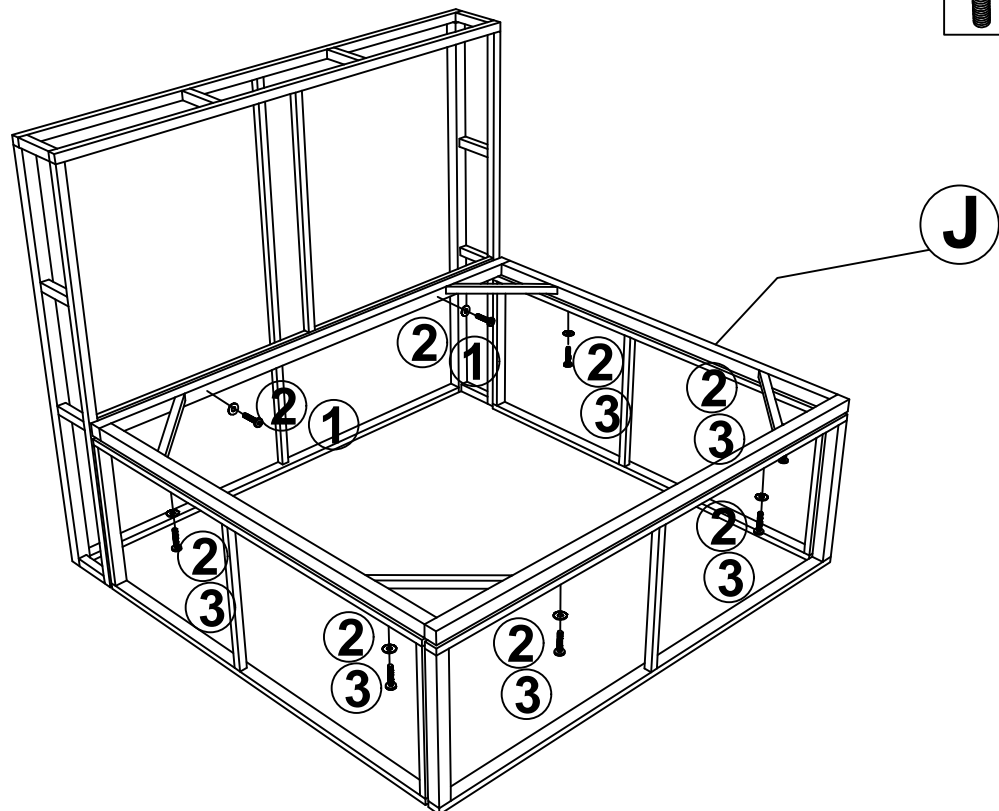
Step12



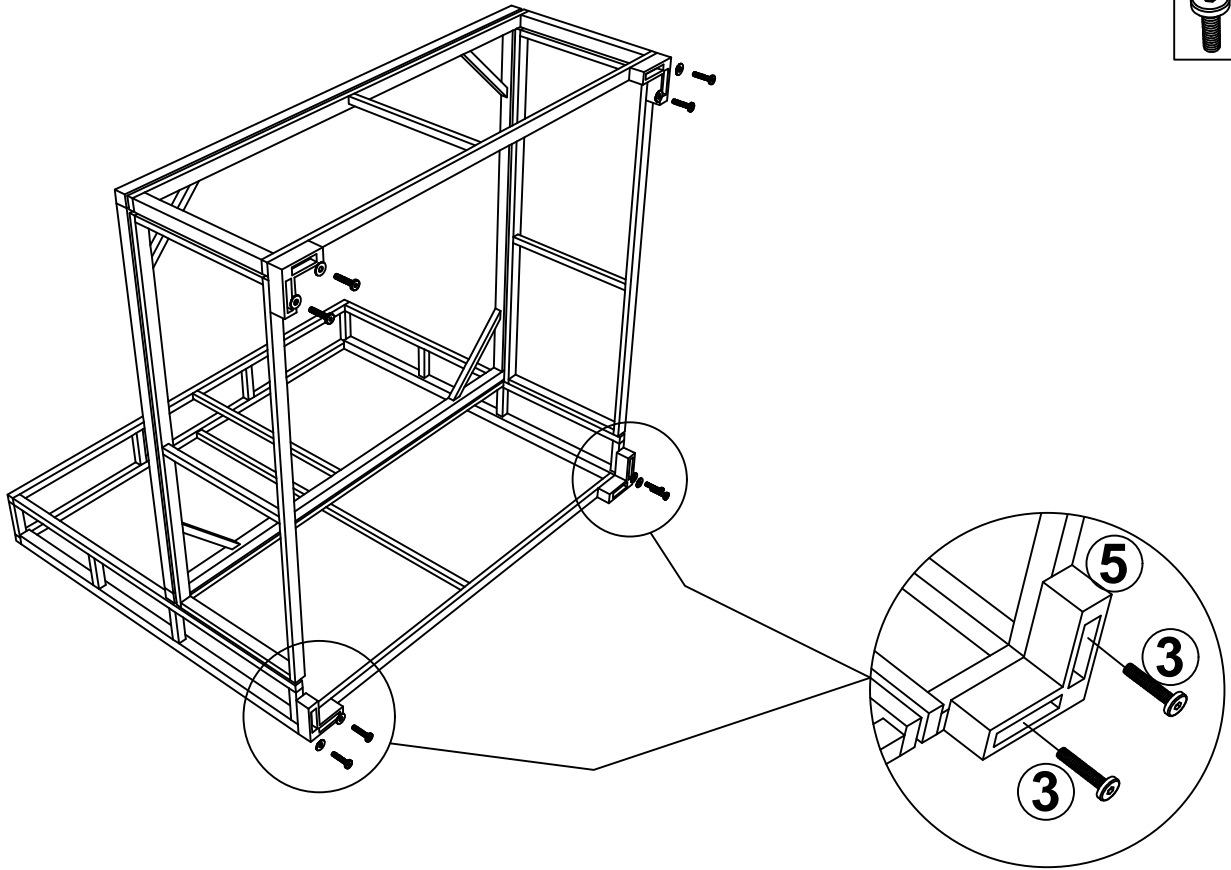
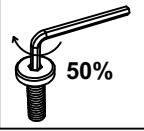
Step13



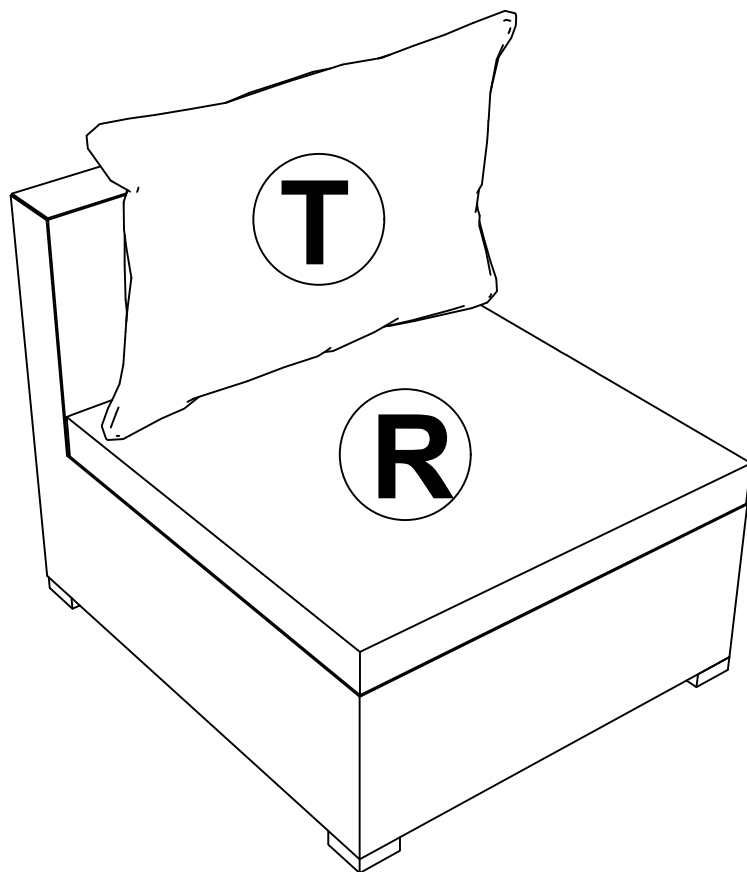
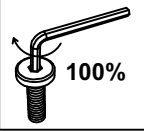
Step14



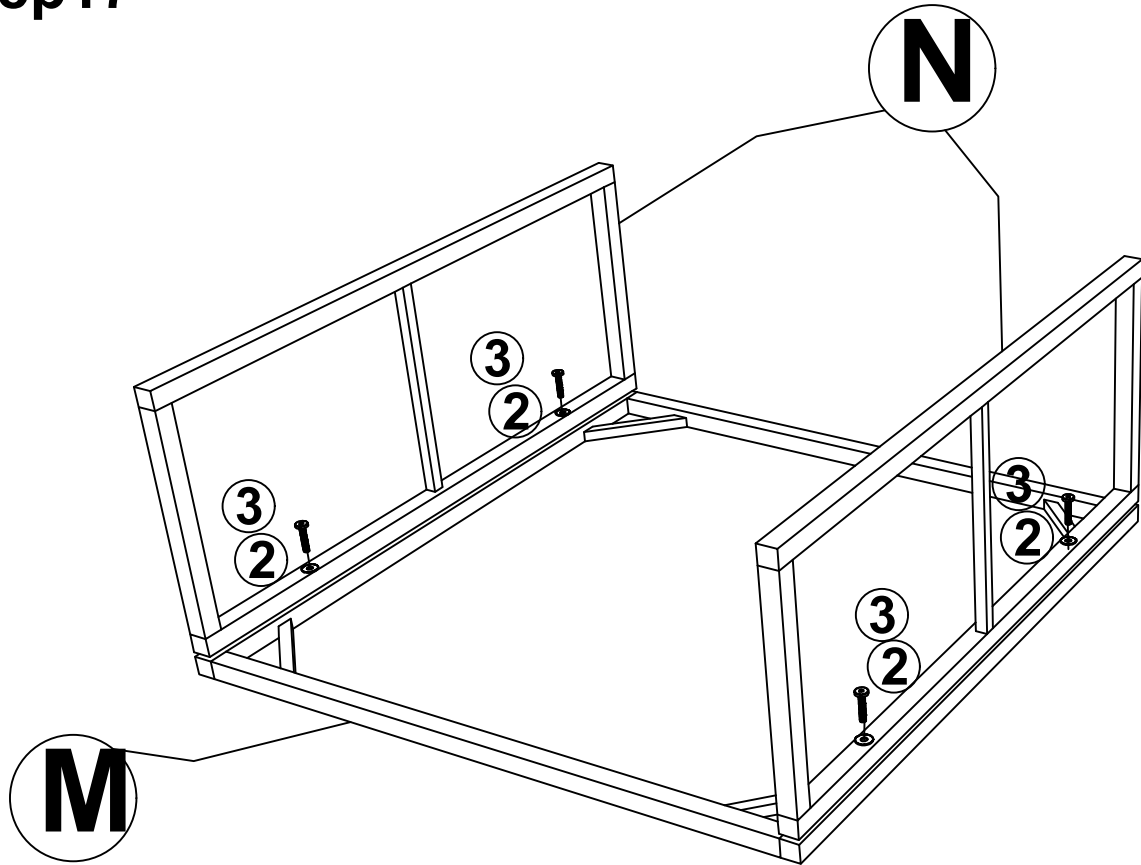
Step15



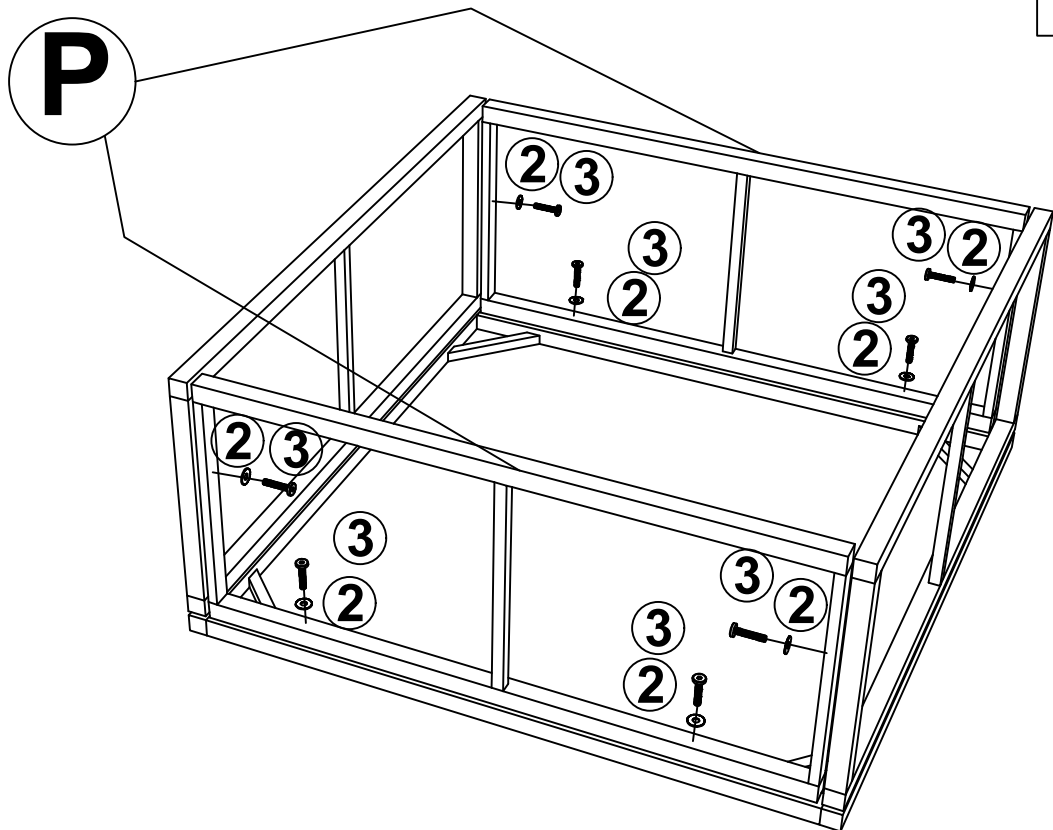
Step15



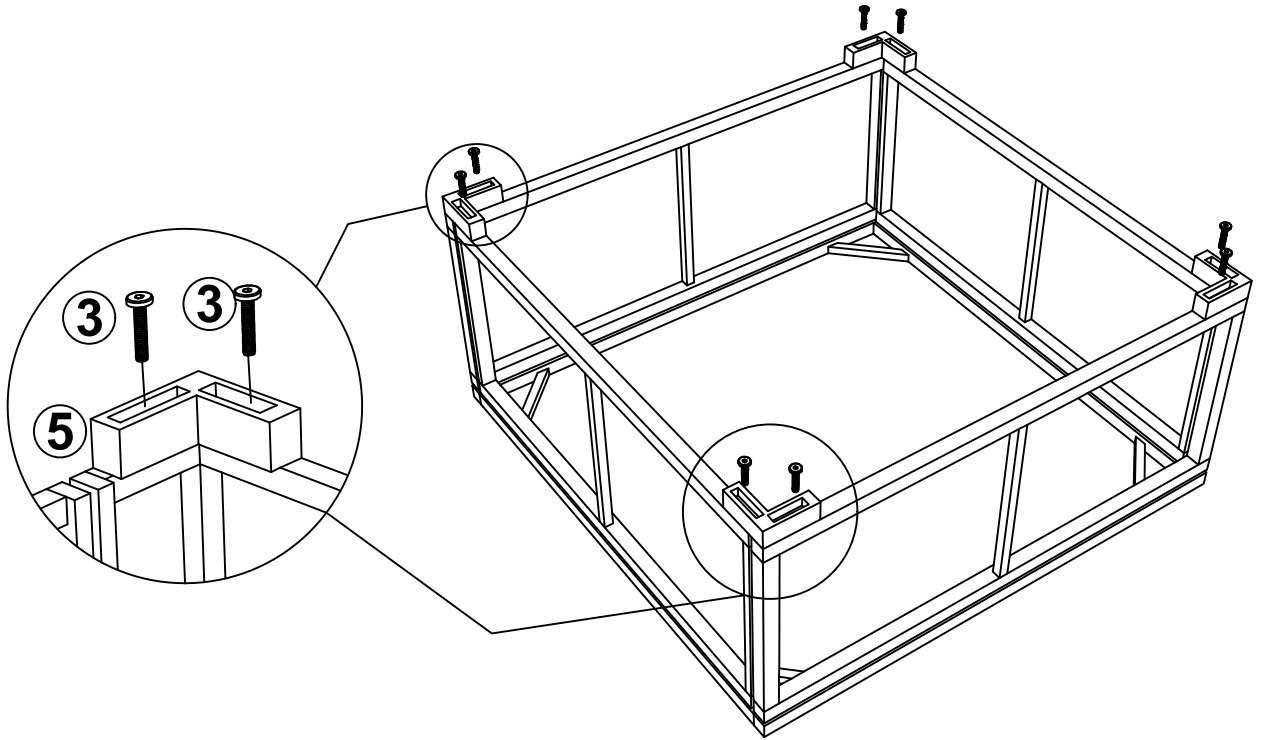
Step17



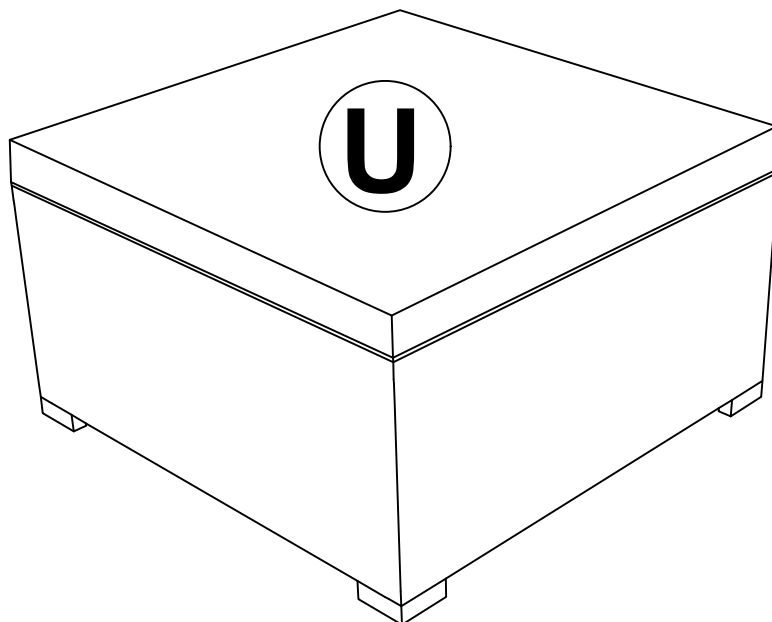
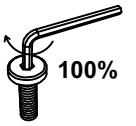
Step18



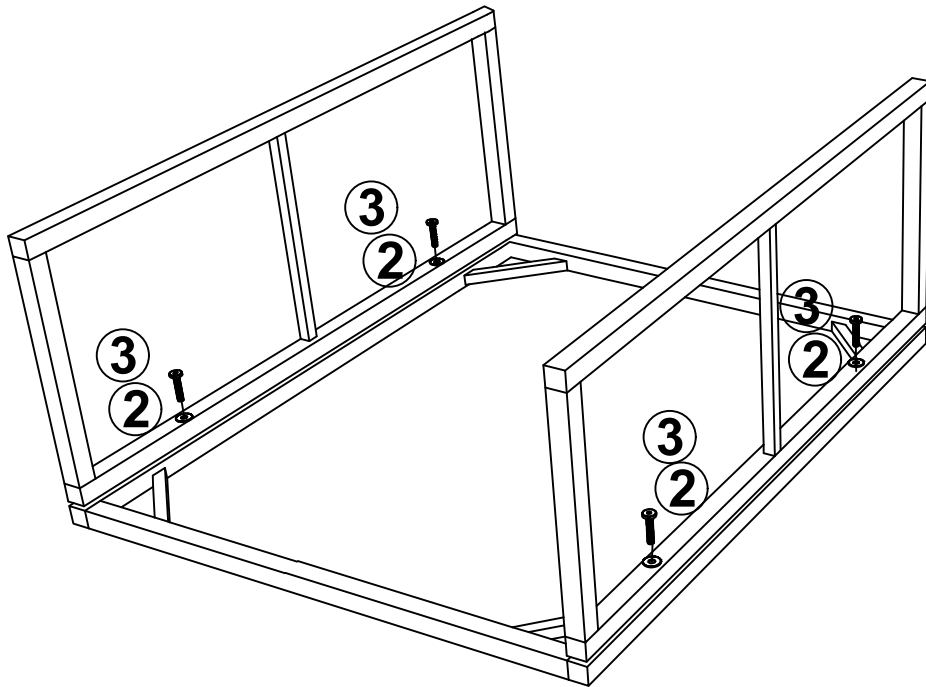
Step19



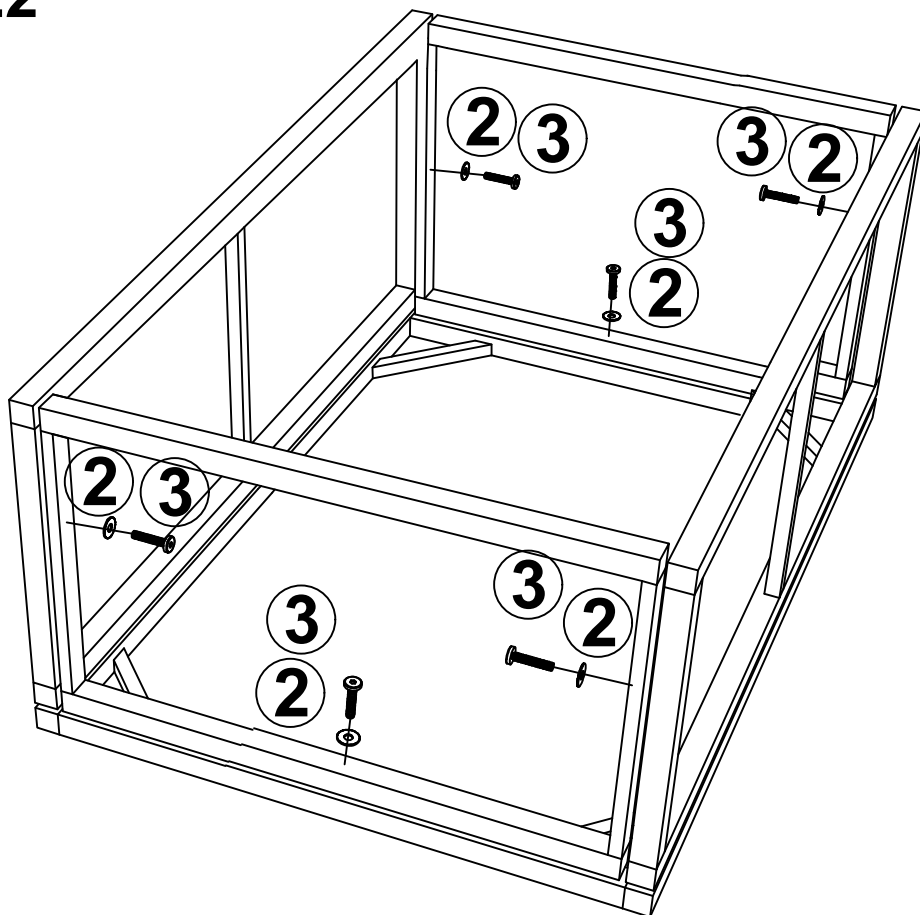
Step20



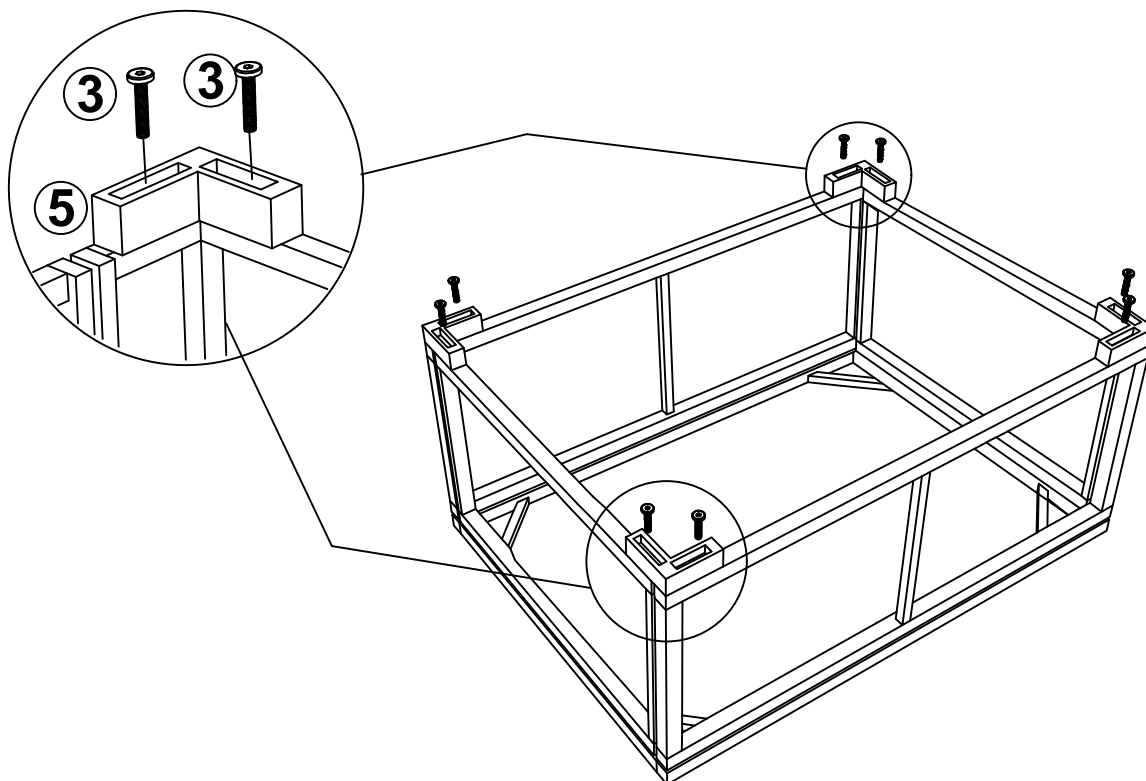
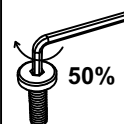
Step21



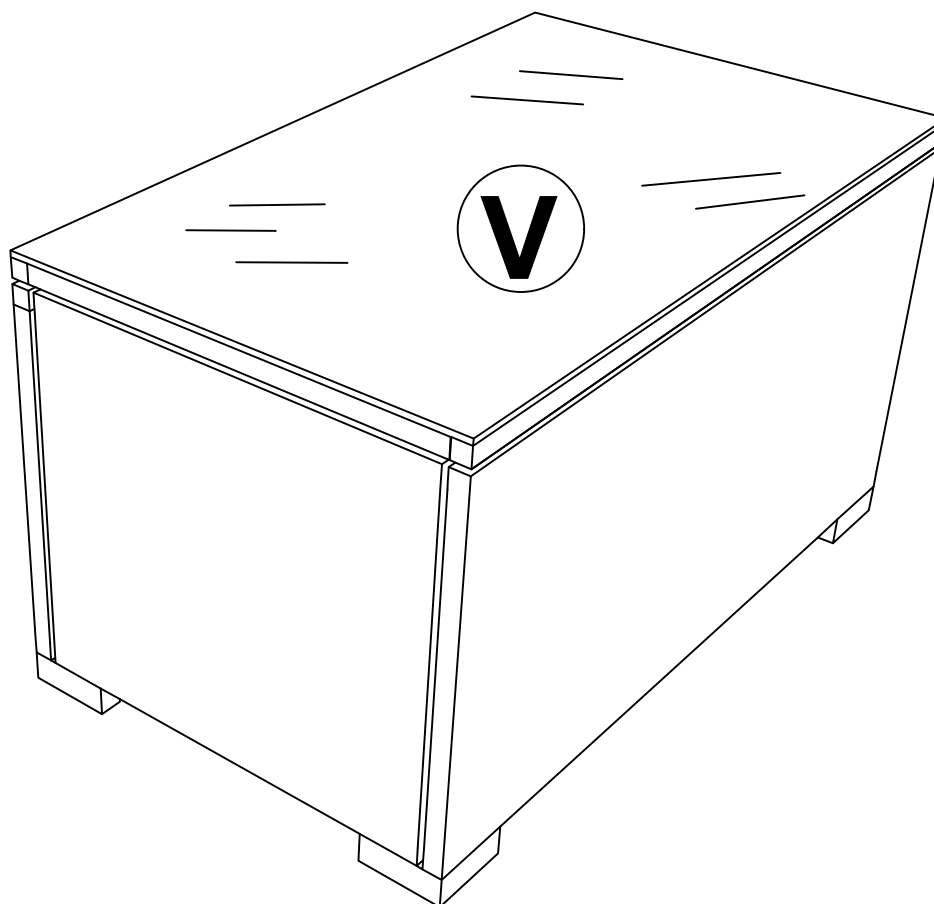
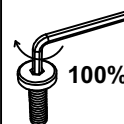
Step22



Step23



Step24



ADVERTENCIA

Esta carpa no es una tienda permanente. Debe ser desmontada y guardada después de cada uso.